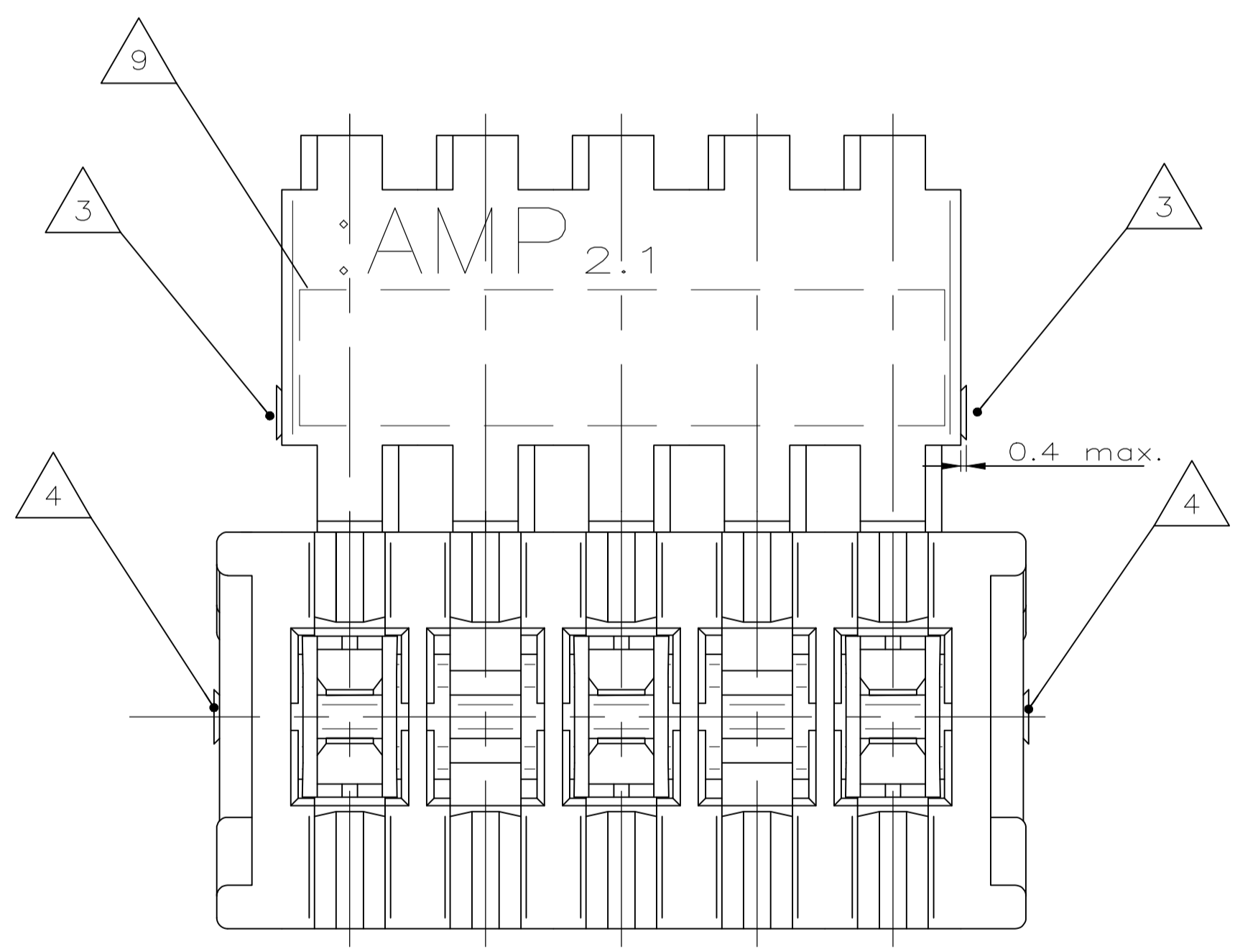
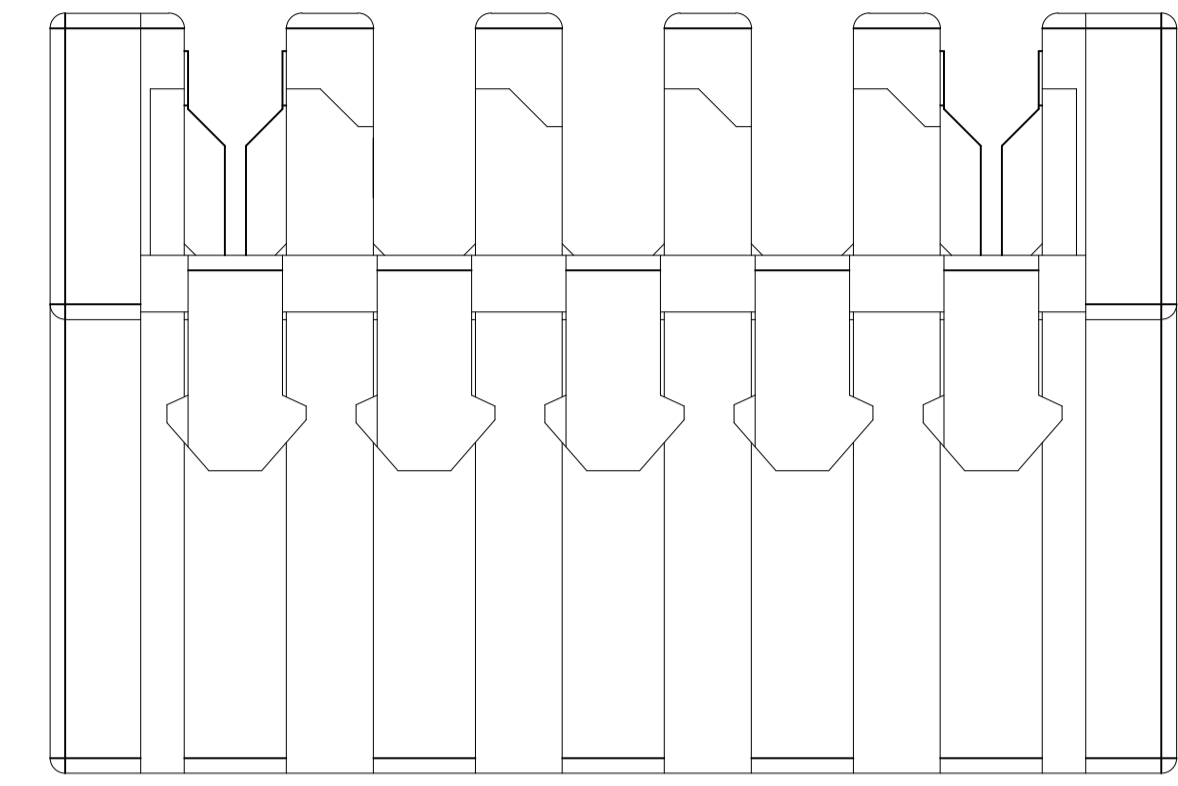
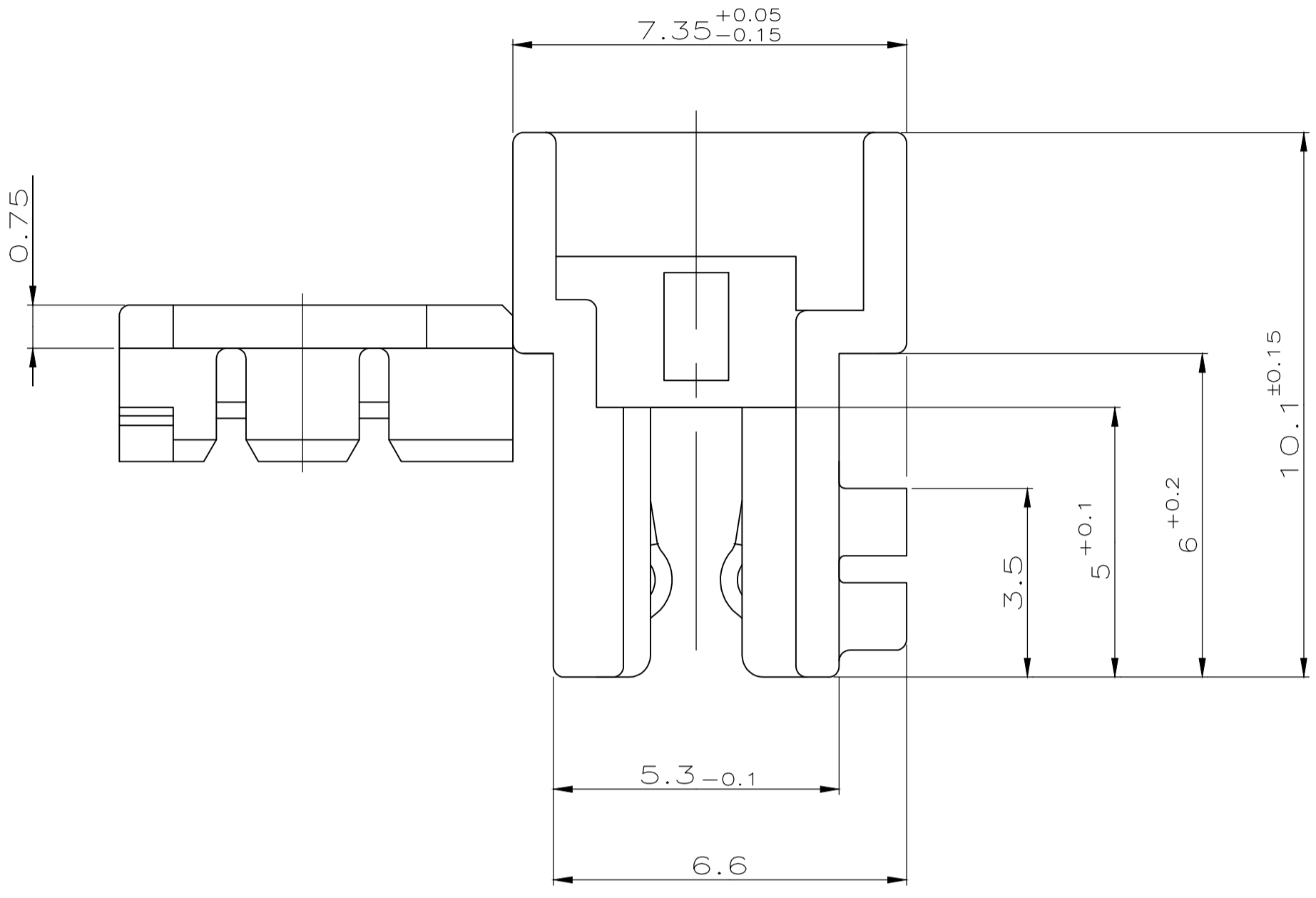
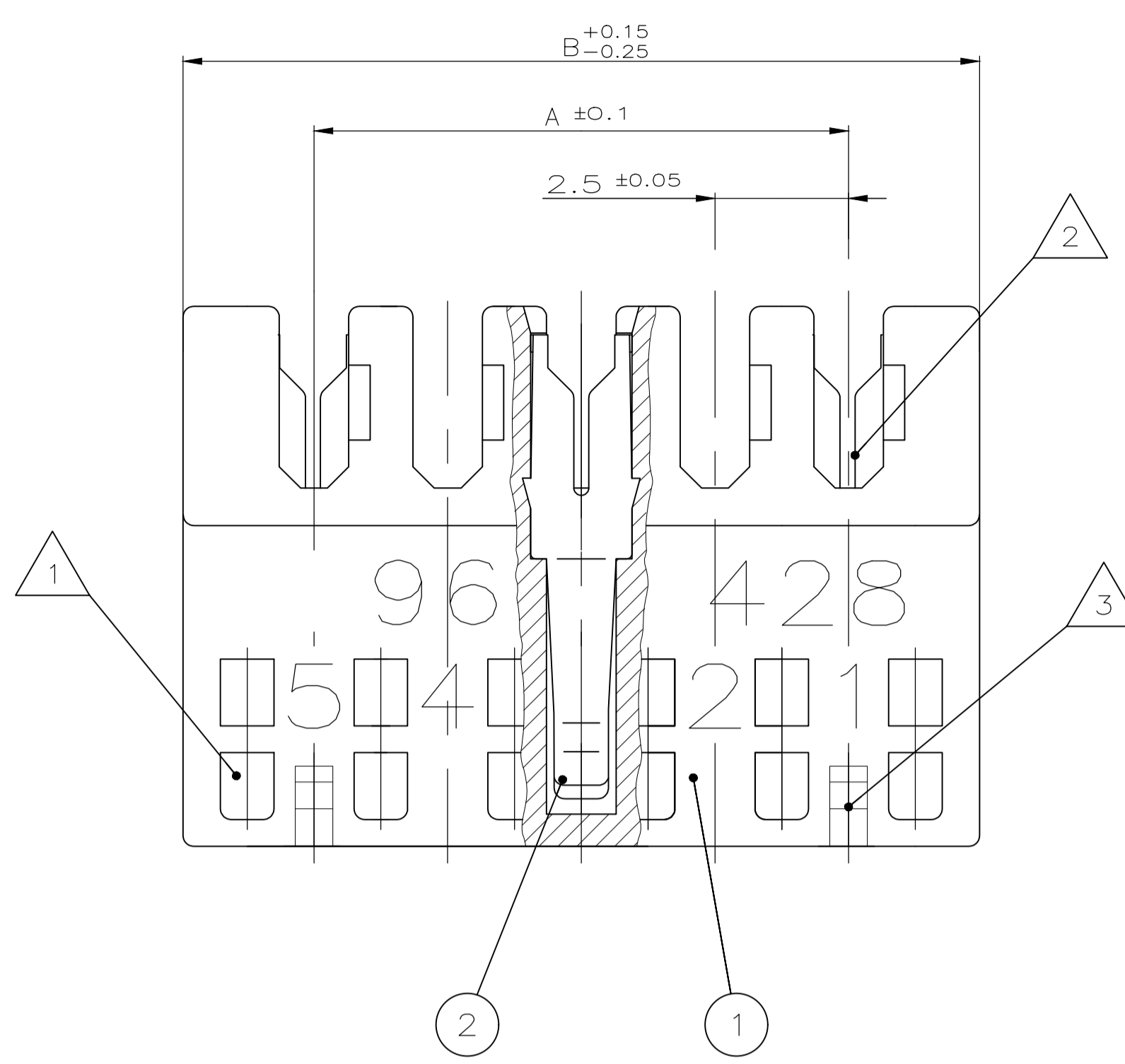
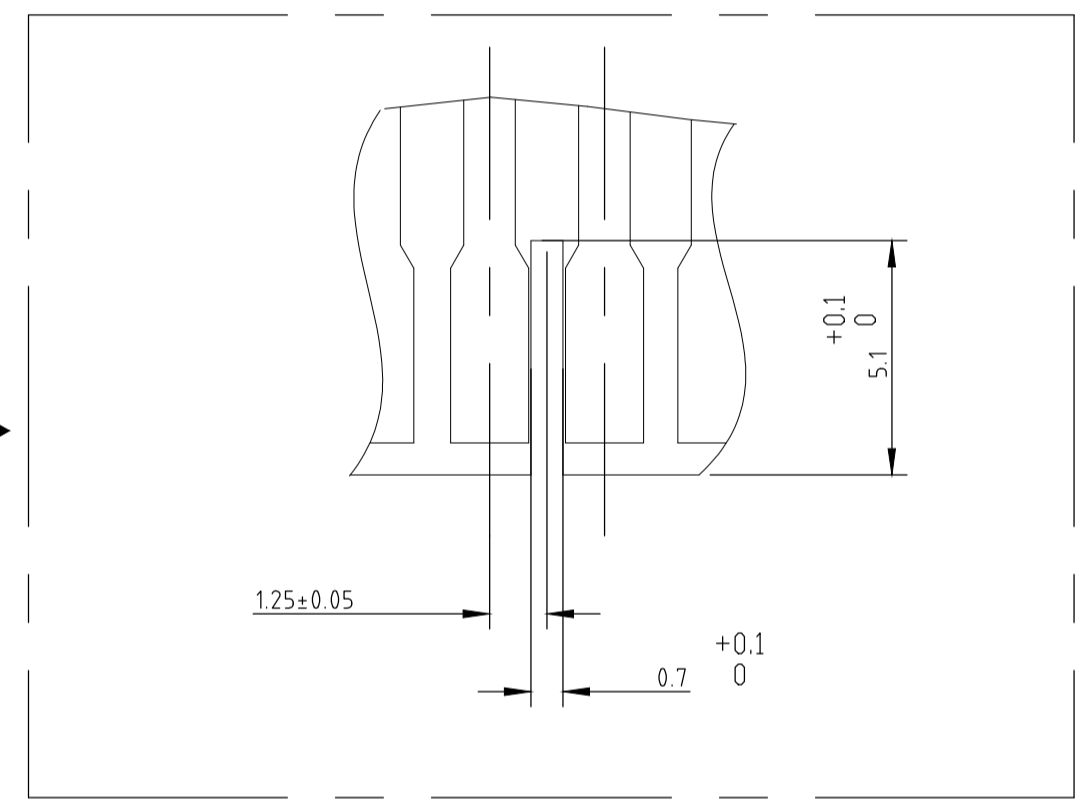


NICHT VERMASSTE KANTEN SIND NICHT MAßSTÄBLICH
 ANDERUNGEN DIE DEM TECHNISCHEN FORTSCHRITT DIENEN, BEHALTEN WIR UNS VOR

REVISIONS					
P	LTR	DESCRIPTION	DATE	DWN	APVD
C	11	REVISED PER ECR-18-016904	06NOV2018	BDA	DC
D		REVISED PER ECR-19-015552	09DEC2019	KD	FL



- 11 PRELIMINARY – NOT RELEASED FOR PRODUCTION
- 10 POLARIZATION RIB BETWEEN CAVITIES. SEE TYPICAL POLARIZATION CUTOFF ON PCB ON THE RIGHT →
- 9 COLOR CODE AREA, STRAIGHT LINE (PERMISSIBLE METHOD: PERMANENT INK PEN)
- 8 PBT GF, COLOR NATURAL, UL94-V0 & GWEPT 750°C NO FLAME
- 7 PBT GF, COLOR GRAY,
- 6 PASSENDE GEGENSTECKER:
 -TABWANNE SIEHE ZEICHNUNG 1971921 AND EQUIVALENT;
 -LEITERKARTENANSCHLUSS MIT RAHMEN SIEHE ZEICHNUNG 964 575
 -LEITERKARTENANSCHLUSS OHNE RAHMEN SIEHE SPEZIFIKATION 108-18056
- 5 MATING PARTS:
 -TABHEADER SEE DRAWING NO.1971921 AND EQUIVALENT;
 -PCB APPLICATION WITH FRAME SEE DRAWING 964 575
 -PCB APPLICATION WITHOUT FRAME SEE SPECIFICATION 108-18056
 X ... Kammer mit Kontakt bestückt
 o ... Kammer ohne Kontakt
 X ... CAVITY LOADED WITH CONTACT
 O ... CAVITY WITHOUT CONTACT
- 4 SCHNITTBEREICH DURCH HERSTELLUNGSPROZEß
 CUTTING AREA FROM PRODUCING PROCESS
- 3 RASTMÖGLICHKEIT FÜR INNENVERRASTUNG AUF ANFRAGE
 LOCKING FEATURE FOR INTERIOR LOCKING BY REQUEST
- 2 DRAHTGRÖßENBEREICH, DGB I ($7 \times \phi 0.2 \text{mm} = 0.22 \text{mm}^2$, $1.2 \times \phi 0.2 \text{mm} = 0.35 \text{mm}^2$).
 SIEHE VERARBEITUNGSANWEISUNG 114-18049
- 1 WIRE RANGE, DGB I ($7 \times \phi 0.2 \text{mm} = 0.22 \text{mm}^2$, $1.2 \times \phi 0.2 \text{mm} = 0.35 \text{mm}^2$).
 SEE APPLICATION SPECIFICATION 114-18049
- 1 KODIERRIPPEN; SCHNEIDEN AUF DER VERARBEITUNGSMASCHINE MÖGLICH.
 KEYING RIBS; CUTTING WITH THE TERMINATION MACHINE POSSIBLE



POSITION	CONTACT	WIRE RANGE	WIRE GAUGE	WIRE AREA	WIRE DIAMETER	WIRE LENGTH	WIRE WEIGHT	WIRE TYPE	WIRE CODE	WIRE P/N	WIRE QTY	WIRE TOTAL P/N
1	X	1	1	0.22	0.2	1.2	0.35	AWG 32	114-18049-1	1-2311506-3	1	1-2311506-3
2	X	1	1	0.22	0.2	1.2	0.35	AWG 32	114-18049-1	1-2311506-3	1	1-2311506-3
3	X	1	1	0.22	0.2	1.2	0.35	AWG 32	114-18049-1	1-2311506-3	1	1-2311506-3
4	X	1	1	0.22	0.2	1.2	0.35	AWG 32	114-18049-1	1-2311506-3	1	1-2311506-3
5	X	1	1	0.22	0.2	1.2	0.35	AWG 32	114-18049-1	1-2311506-3	1	1-2311506-3
6	X	1	1	0.22	0.2	1.2	0.35	AWG 32	114-18049-1	1-2311506-3	1	1-2311506-3
7	X	1	1	0.22	0.2	1.2	0.35	AWG 32	114-18049-1	1-2311506-3	1	1-2311506-3
8	X	1	1	0.22	0.2	1.2	0.35	AWG 32	114-18049-1	1-2311506-3	1	1-2311506-3
9	X	1	1	0.22	0.2	1.2	0.35	AWG 32	114-18049-1	1-2311506-3	1	1-2311506-3
10	X	1	1	0.22	0.2	1.2	0.35	AWG 32	114-18049-1	1-2311506-3	1	1-2311506-3
11	X	1	1	0.22	0.2	1.2	0.35	AWG 32	114-18049-1	1-2311506-3	1	1-2311506-3
12	X	1	1	0.22	0.2	1.2	0.35	AWG 32	114-18049-1	1-2311506-3	1	1-2311506-3
13	X	1	1	0.22	0.2	1.2	0.35	AWG 32	114-18049-1	1-2311506-3	1	1-2311506-3
14	X	1	1	0.22	0.2	1.2	0.35	AWG 32	114-18049-1	1-2311506-3	1	1-2311506-3
15	X	1	1	0.22	0.2	1.2	0.35	AWG 32	114-18049-1	1-2311506-3	1	1-2311506-3
16	X	1	1	0.22	0.2	1.2	0.35	AWG 32	114-18049-1	1-2311506-3	1	1-2311506-3
17	X	1	1	0.22	0.2	1.2	0.35	AWG 32	114-18049-1	1-2311506-3	1	1-2311506-3
18	X	1	1	0.22	0.2	1.2	0.35	AWG 32	114-18049-1	1-2311506-3	1	1-2311506-3
19	X	1	1	0.22	0.2	1.2	0.35	AWG 32	114-18049-1	1-2311506-3	1	1-2311506-3
20	X	1	1	0.22	0.2	1.2	0.35	AWG 32	114-18049-1	1-2311506-3	1	1-2311506-3

THIS DRAWING IS A CONTROLLED DOCUMENT.

DIMENSIONS: mm

TOLERANCES UNLESS OTHERWISE SPECIFIED:

0 PLC	±	0.2
1 PLC	±	0.2
2 PLC	±	0.2
3 PLC	±	0.2
4 PLC	±	0.2
ANGLES	±	1°

SIEHE TABELLE 2 - KONTAKT CuSn VORVERZINNT

SEE TABLE 1 - FEDERLEISTENGEHÄUSE SIEHE TABELLE SIEHE TABELLE

BESTELL-NR. POS. STÜCK BENENNUNG EINZELTEIL WERKSTOFF OBERFLÄCHE FARBE

DATE: 08.06.94

BY: SCHNAUBELT

CHK: BORMUTH

APVD: BORMUTH

NAME: AMP DUOPLUG 2.5™ FEMALE CONNECTOR 3-20 POSITION, DGB I, SELECTIV LOADED

PRODUCT SPEC: AMP DUOPLUG 2.5™ Federleiste, 3-20 posig, DGB I selektiv bestueckt

APPLICATION SPEC: 114-18049-1

SIZE: A1

CAGE CODE: 00779

DRAWING NO: 966480

RESTRICTED TO: -

CUSTOMER DRAWING

SCALE: 10:1

SHEET: 1 OF 1

REV: D