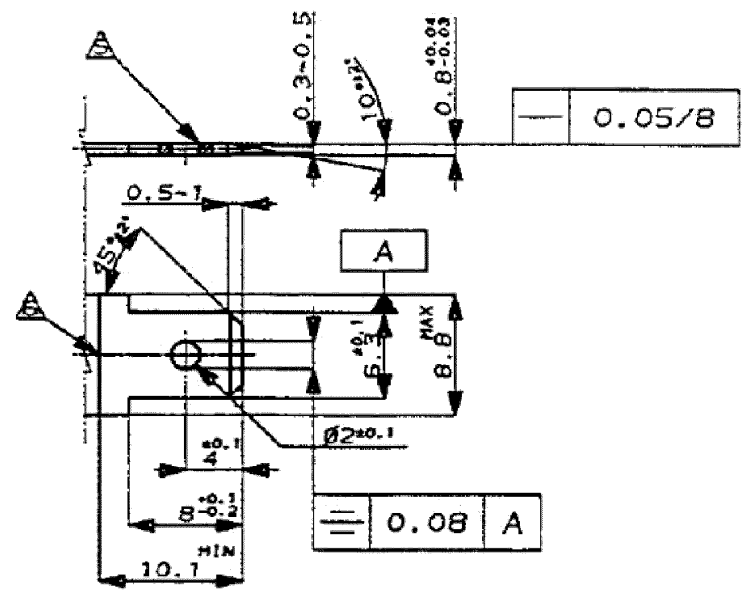
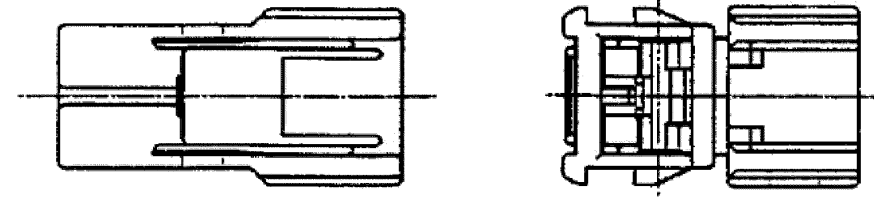
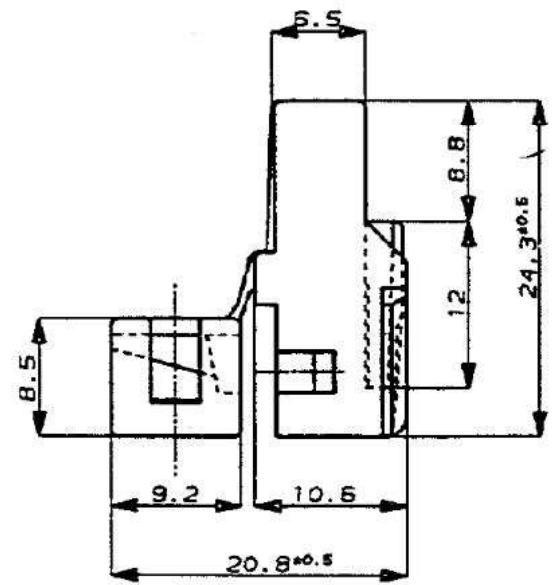
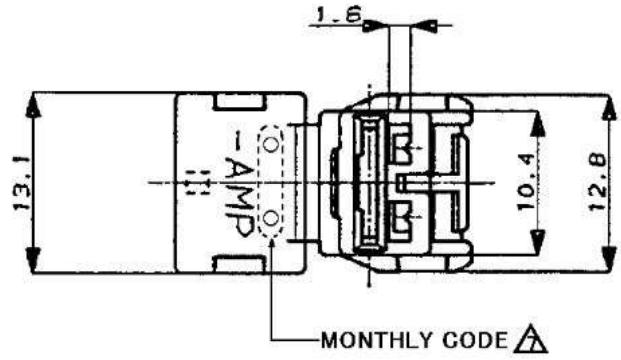


NUMBER C-172863

METRIC

PRINT DIST
単位: mm DIMENSIONS IN MM. DO NOT SCALE PRINT



NOTE;

- 1 PRODUCT SPEC NO.108-5150
- 2 APPLICATION SPEC NO.114-5060
- 3 CUSTOMER MANUAL NO.CM-154J
- 4 APPLIED CONTACT P/N 170452,170454,170456

△ WORKMANSHIP OF THE TAB HOLE EDGES MUST BE SUCH THAT EDGES MUST BE FREE FROM THE BURRS, WITH THE SHEAR DROOP NOT EXCEEDING 0.1 MILLIMETER

△ CLEARANCE LINE FOR TAB TO MATE WITH COUNTERPART HOUSING

△ MONTHLY CODE IS APPLICABLE TO THE NEW MOLD SINCE 2005.

△ OBSOLETE PARTS: OBSOLETE CIS STREAMLINING PER D.RENAUD/D.SINISI

タブ寸法推奨図
RECOMMENDED MATING TAB DESIGN
(FINISH) PLAIN OR ELECTRO-TIN
仕上: メッキナシ又ハ鍍メツキ
(MATERIAL) 70/30 BRASS, 0.08mm THK
材料: 7/3黄銅0.08 JIS-3100C-2500P-1/2H

注:

- 1 製品規格番号: 108-5150
- 2 取付適用規格番号: 114-5060
- 3 取扱説明番号: CM-154J
- 4 適用コンタクト型番: 170452, 170454, 170456

△ タブ加工の際バリガナク穴ノダレハ0.1ヲ越エナイコト

△ コノ部分迄ハウジングガ挿入サレルタメノ必要スペース

△ MONTHLY CODEは、2005年以降の新規金型品より適用する。

	66 NYLON	RED	172863-8
OBSOLETE	(66 NYLON) 66ナイロン	黒 (BLACK)	9-172863-2
	(66 NYLON) 66ナイロン	黄色 (YELLOW)	172863-7
OBSOLETE	(66 NYLON) 66ナイロン	淡灰色 (LIGHT GRAY)	5-172863-6
	(66 NYLON) 66ナイロン	濃灰色 (DARK GRAY)	172863-6
OBSOLETE	(66 NYLON) 66ナイロン	青 (BLUE)	172863-5
	(66 NYLON) 66ナイロン	茶 (BROWN)	172863-3
	(66 NYLON) 66ナイロン	黒 (BLACK)	172863-2
	(66 NYLON) 66ナイロン	自然色 (NATURAL)	172863-1
	材料 (MATERIAL)	色 (COLOR)	型番 (P/N)

F2	EGR-15-011167	SC	BW	27JUL 15
F1	REVISED PER ECO-10-000444	KK	AEG	JAN10
F	REVISED EGR-05-006761	Y.Y	N.Y	14JUL 05
E	9- -2 追加 J-1234	K.Y	久	3/21 07
D	-5 追加 J-0413		AT	0/14 91
C	色追加 J-0037	RY	AT	4/24 91
B	変更 J-13098	YF	KY	3/18 91
A1	変更 J-12958	YF	KY	1/25 91
LTR	変更 (REVISION RECORD)	DR	CHK	DATE

Copyright ©1991年		Copyright ©1991 AMP (Japan) LTD. ALL RIGHTS RESERVED.		tyco Electronics		Tyco Electronics AMP K.K. Kawasaki, Japan	
適合電線規格 (WIRE RANG)		線径 (AWG)		線径 (mm)		名称 (NAME)	
250 シリーズ オートモーティブ ポジティブ 1種 ダブルロックハウジング		250 シリーズ オートモーティブ ポジティブ 1種 ダブルロックハウジング		250 シリーズ オートモーティブ ポジティブ 1種 ダブルロックハウジング		250 シリーズ オートモーティブ ポジティブ 1種 ダブルロックハウジング	
材料 (MATERIAL) 表参照 SEE TABLE		色 (COLOR) 表参照 SEE TABLE		一般公差 (GENERAL TOLERANCES)		LOC 番号 (No.)	
DR. Y. Fujimori 1/25 91		DE. S. AMEMIYA 1/25 91		10mm ± 0.2 100mm ± 0.25 300mm ± 0.3 mm ± 0.3		B J C-172863	
CHK. M. Ohtawaka 1/26 91		APP. M. Ohtawaka 1/26 91		尺度 (SCALE) 2-1		REV. F2 SHEET 1 OF 1	

(CUSTOMER DRAWING) 参考図面