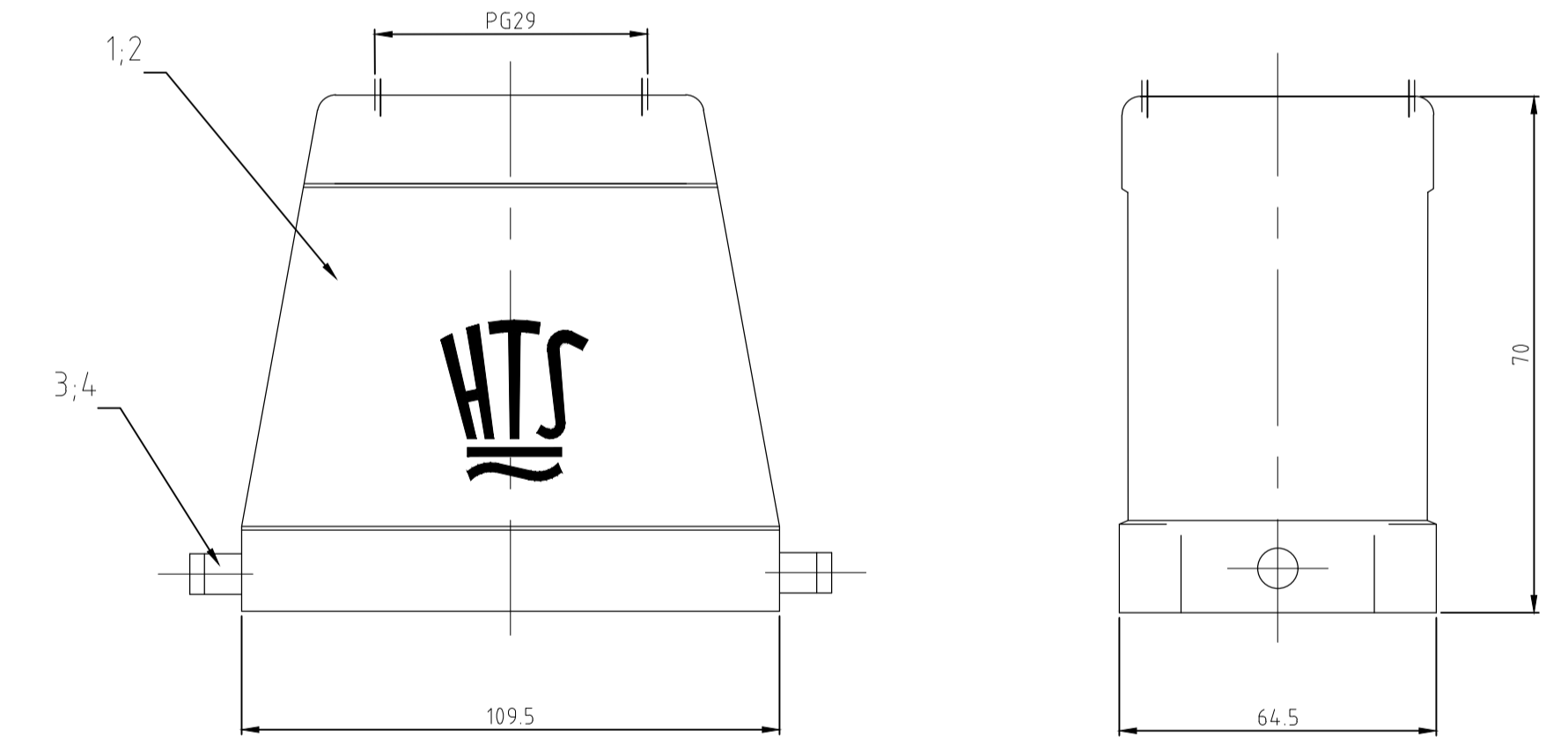
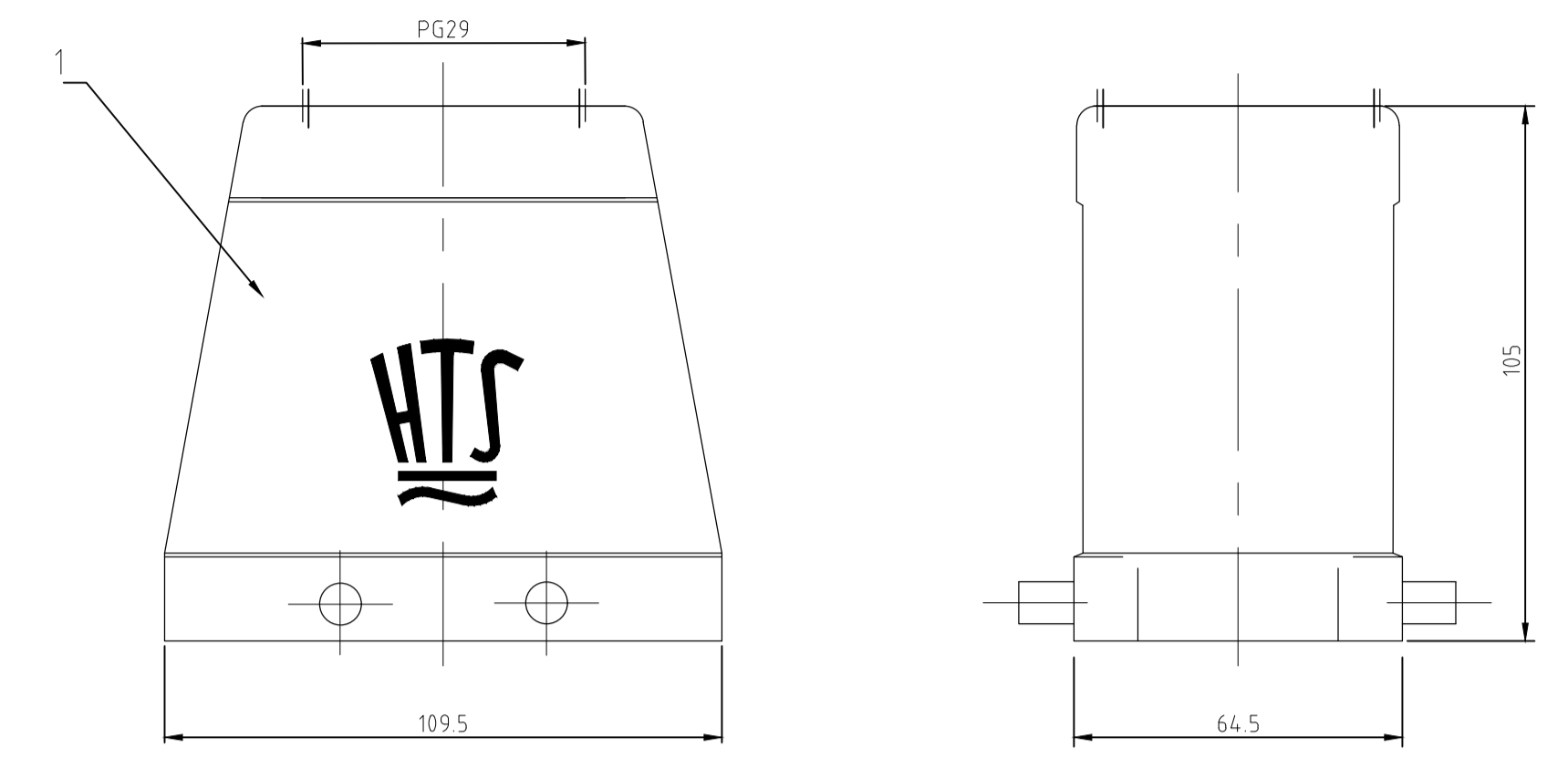
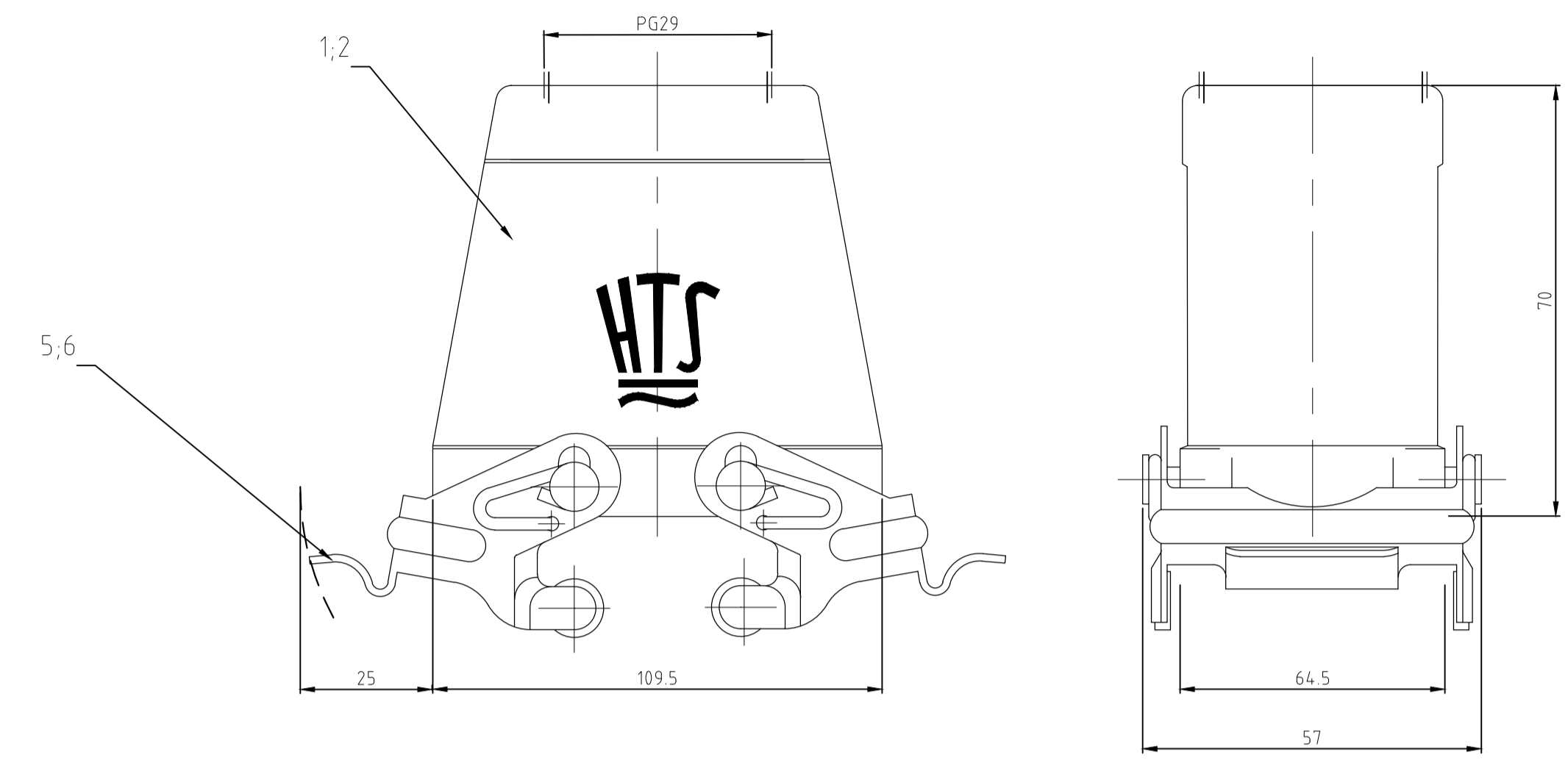


REVISIONS					
NO.	DATE	DESCRIPTION	DATE	BY	APPROV.
A3	30MAR18	REVISED PER ECR-17-013084		NG	MKO



- Notes
- 1 Material: Housing: aluminium diecasting alloy
 - 2 Surface: - Powder varnish grey
- aluminium oxid +
Varnish black
 - 3 Varnish on the inside not necessarily

- Bemerkungen
- 1 Material: Gehäuse: Alu-Druckguß-Legierung
 - 2 Oberfläche: - Pulverbeschichtung grau
- Aluminium-oxid-Schicht +
Lackierung schwarz
 - 3 Lackierung im Gehäuseinnere ist nicht notwendig

QTY	DESCRIPTION / BENENNUNG	MATERIAL	SURFACE / OBERFLÄCHE	COLOR / FARBE	ITEM NO. POS.	REMARKS / BEMERKUNGEN
2	VS-Bügel /locking clip	V2A/stainless steel	blank/even		6	
2	VS-Bügel /locking clip	Stahl/steel	verzinkt/zink plated	blau/blue	5	
2	LB-Bügelbolzen/clip bolt	V2A/stainless steel	blank/even		4	
2	LB-Bügelbolzen/clip bolt	Stahl/steel	verzinkt/zink plated	blau/blue	3	
1	Steckergehäuse HD-K/hood	aluminium/ALU	aluminium oxid	black/schwarz	2	
1	Steckergehäuse HD/hood	aluminium/ALU	-	grey/grau	1	

THIS DRAWING IS A CONTROLLED DOCUMENT. DIESE ZEICHNUNG IST EIN KONTROLLIERTES DOKUMENT.		DIN 03.07.03 Schneider	TE Connectivity Hood HD.24.STO.1.29.G Steckergehäuse HD.24.STO.1.29.G
DIMENSIONS: mm TOLERANCES UNLESS OTHERWISE SPECIFIED: ALL DIMENSIONS		03.07.03 Schweiger	
MATERIAL		APVD	NAME
FINISH / OBERFLÄCHE		PRODUCT SPEC	PRODUCT SPEC
		APPLICATION SPEC	APPLICATION SPEC
		WEIGHT	WEIGHT
		SCALE	SCALE
		SHEET	SHEET
		OF	OF
		VON	VON
		REV	REV