

### 1. INTRODUCTION

For use with 15A, 2 mm<sup>2</sup> [14 AWG], and 20A, 3 mm<sup>2</sup> [12 AWG] solid-copper-conductors, 300 Vac maximum branch circuits, and 105°C [221°F] maximum operating temperature.

The Type NM-1 splicing device (see Figure 1) is also used with the Type NM-3 T-Tap device.

### 2. REVISION SUMMARY

New logo.

### 1. INTRODUCCIÓN

Los empalmes están diseñados para utilizarse con conductores de cobre sólido de 15A. de 2 mm<sup>2</sup> [14 AWG], y de 20A. de 3 mm<sup>2</sup> [12 AWG], en circuitos derivados de 300 Vca como máximo, y a una temperatura de trabajo máxima de 105° C [221° F].

El dispositivo de empalme del tipo NM-1 (mire la Figura 1) también se utiliza en conjunto con el dispositivo de derivación en "T" del tipo NM-3.

### 2. RESUMEN DE REVISIÓN

Nueva insignia.

**DANGER** To avoid electric shock, disconnect power from the circuit before proceeding.

**DANGER** Risk of electrical shock - do NOT use where directly exposed to water.

**NOTE** This kit must be installed and serviced only by qualified electrical personnel.

**NOTE** Not for use with non-metallic sheathed cable made prior to 1990.

**CAUTION** Do NOT re-terminate a splice if wire was previously inserted into contacts.

**CAUTION** Do NOT strip insulation on the individual wires.

**PELIGRO** Para evitar choque eléctricas, desconecte la alimentación de corriente del circuito antes de proseguir.

**PELIGRO** Hay un riesgo de choque electrico; NO use donde está expuesto al agua.

**NOTA** Solamente el personal de mantenimiento electrico especializado debe instalar y prestar servicio demantenimiento a este accesorio.

**NOTA** No se debe usar con cables con forro no metálico fabricados antes de 1990.

**PRECAUCIÓN** NO vuelva a terminar el conector si ya se habían introducido en los contactos.

**PRECAUCIÓN** NO desnude el aislamiento de los conductores individuales.

### 3. ASSEMBLY PROCEDURE (PROCEDIMIENTO DE ENSAMBLE)

See Figures 1-8. (Mire la Figuras 1-8.)

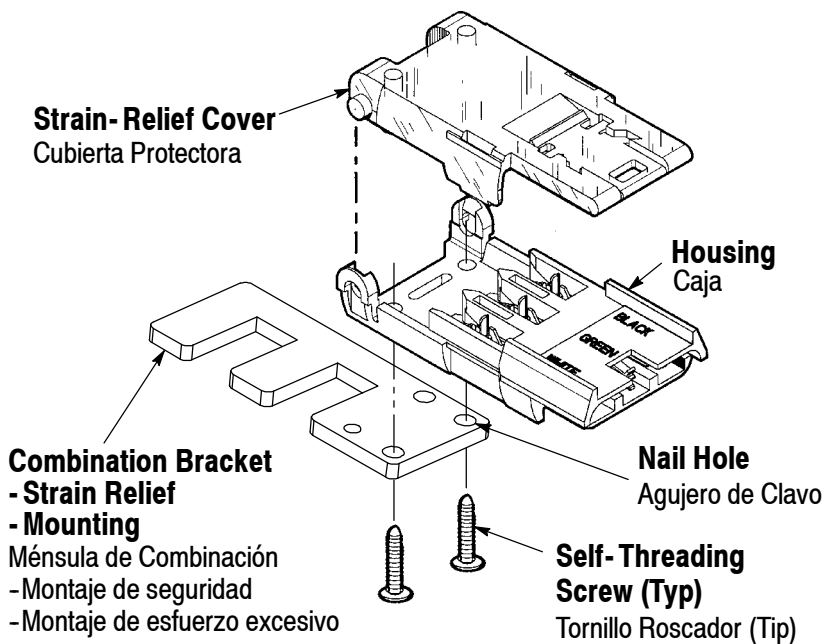
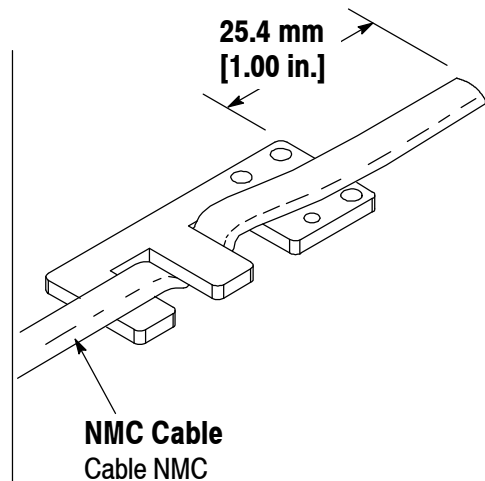


Figure 1 (Figura 1)



**Lace the cable through the bracket and trim to length as shown.** Enlace la cable por la ménsula y corta a la medida mostrada.

Figure 2 (Figura 2)

