

Drehcodierschalter Rotary Code Switches

PT65

PT65

Über Hartmann Codier
Inside Hartmann Codier

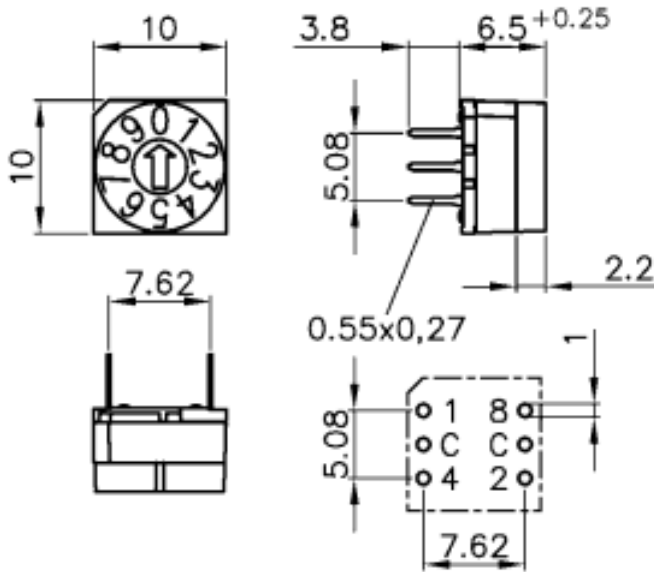
Drehradswitcher
Thumb Wheel Switches

Drehcodierschalter
Rotary Code Switches

DIP-Schalter
DIP-Switches

Schiebeschalter
Slide Switches

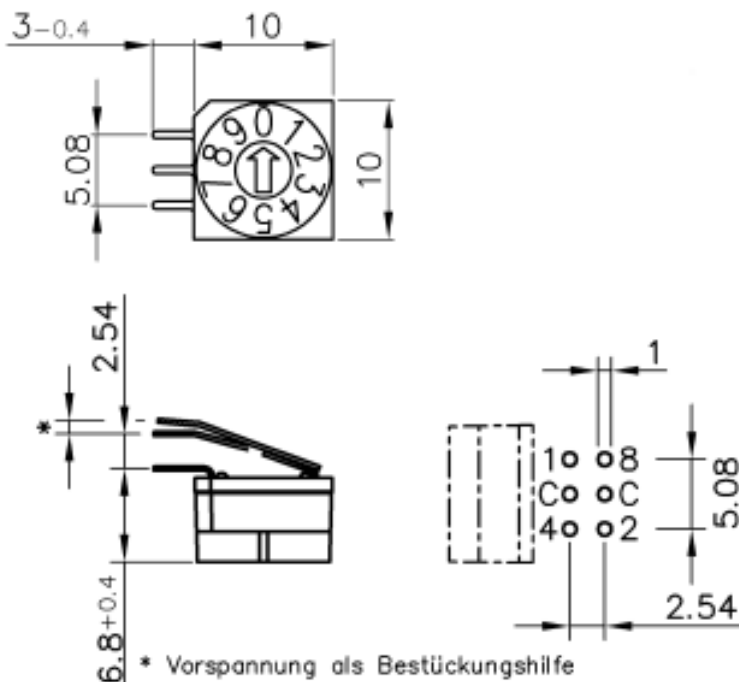
Microschalter
Micro Switches



- Through Hole Technology
- Besonders dichte Konstruktion

- Through Hole Technology
- Extra sealed design

PT65...L254



- Links abgewinkelt 2,54mm Raster
- Besonders dichte Konstruktion

- Left angular 2.54mm pitch
- Extra sealed design