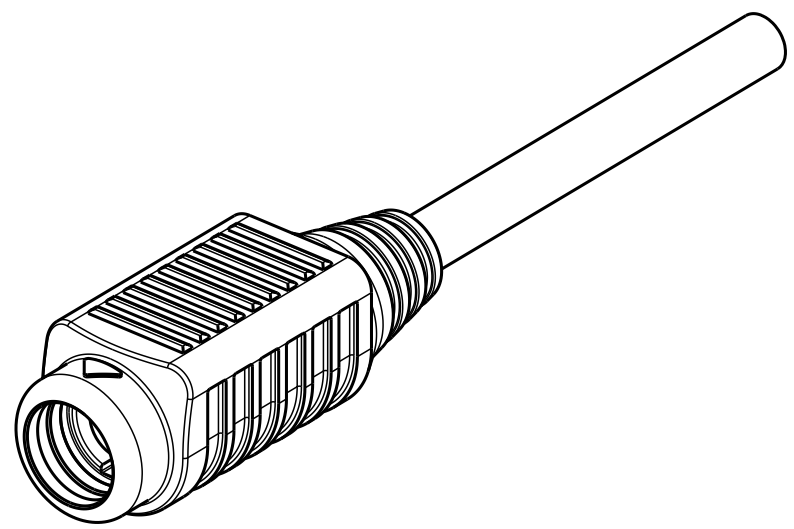
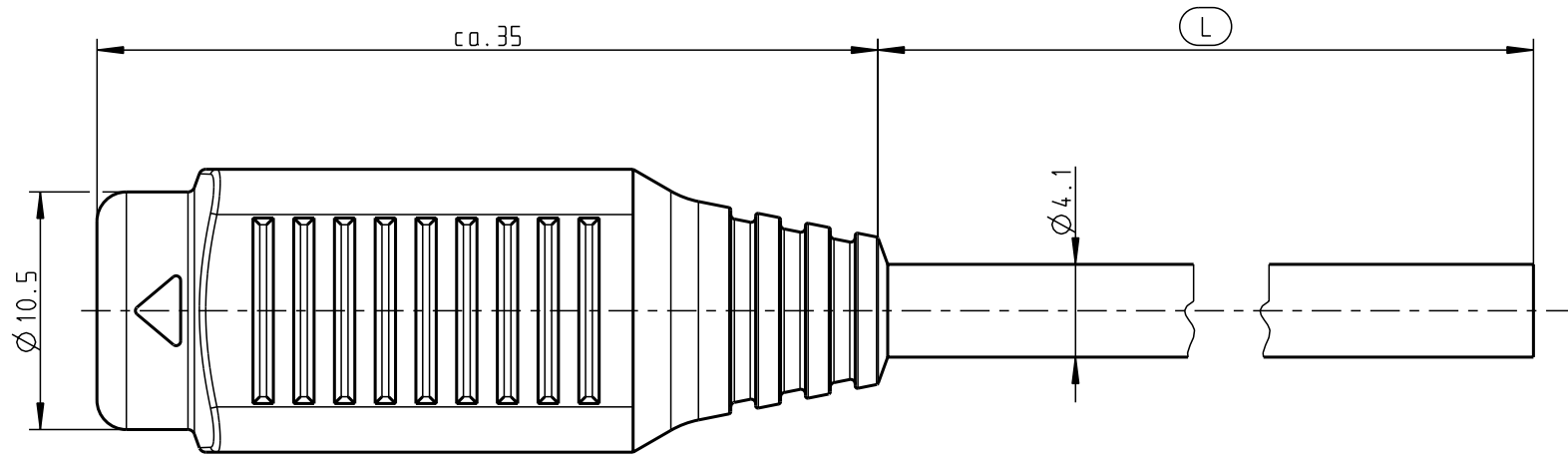
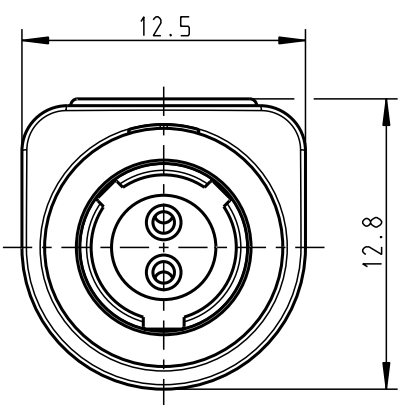
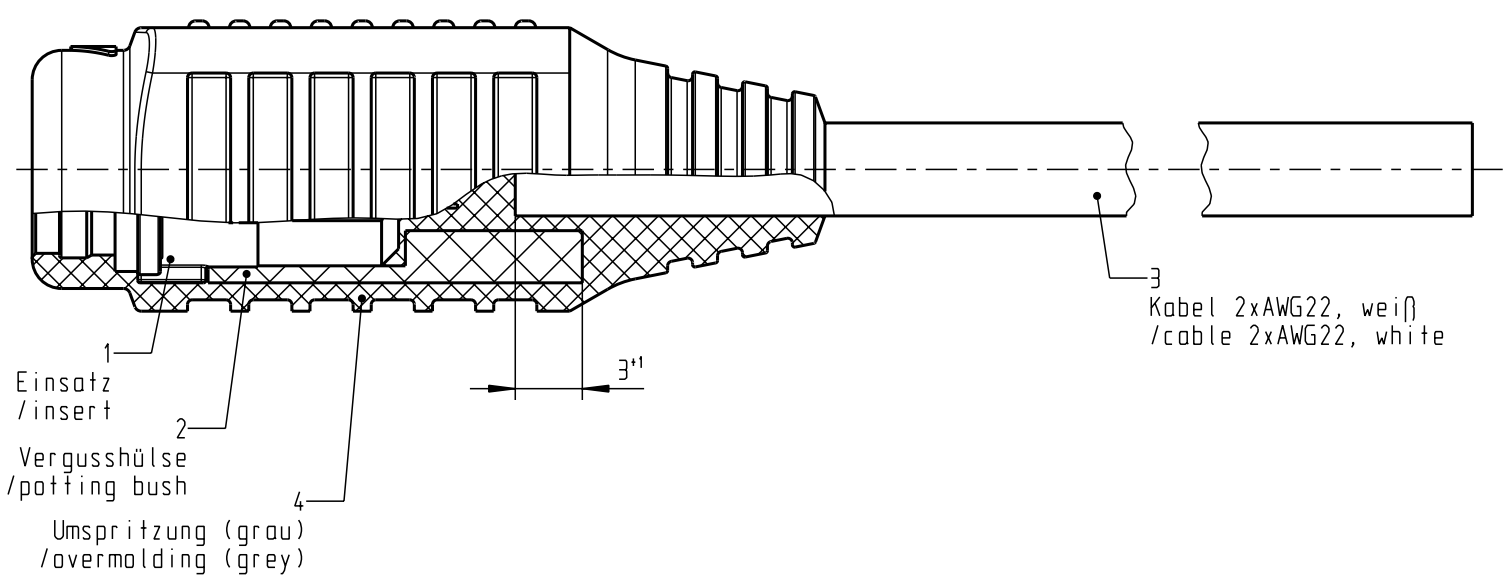


Für diese Unterlage behalten wir uns alle Rechte vor, auch für den Fall der Patentverletzung oder Gebrauchsmusterinfraktion. Sie darf ohne unsere vorherige schriftliche Zustimmung weder vervielfältigt noch sonstwie benutzt, nach Dritten zugänglich gemacht werden.

Nur rot gestempelte oder auf Laufkarte gedruckte Dokumente unterliegen dem Änderungsdienst und sind zur Fertigung freigegeben. Only red stamped or on jobcard printed documents are managed. These documents are approved for production.

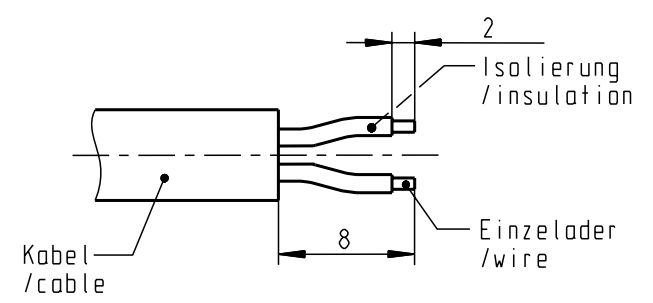
All Rights reserved, including possible patents or trademarks. Documents shall not be provided to a third party or duplicated in any form without prior written permission.

CAD: Pro/ENGINEER



Anschlussplan /connecting diagram	
Einsatz/insert	Kabel / cable
1	weiß / white
2	schwarz / black
Prüfspannung: /test voltage	875 V AC für 500ms for 500ms

empfohlene Abisolierlänge
/recommended cable preparation



C00 707 100 020 024	5000±15	5025
C00 707 100 020 023	3000±15	3025
C00 707 100 020 022	2000±10	2025
C00 707 100 020 021	1500±10	1525
C00 707 100 020 020	1000±10	1025
C00 707 100 020 019	500±5	525
Zeichnungs-Nr.	Länge "L" /length "L"	Schneidlänge /cutting length

Allgemeintoleranzen nach DIN ISO 2768-mK		Rohteil:		Rohgew.:	PE-Modell-Nr.:
Tolerierung nach DIN ISO 8015		2009 Tag Name		CAD-Nr.:	Bl.: 1
Bearb. 01.09 T.Brand		Benennung:		00043447	
Gepr.		Kabelteil konf.		Maßstab: 3:1	
Norm.		Zeichnungs-Nr.:		Vervielf. Pause	
a ----- 07.12.09 Staudinger		C00 707 100 020 019		Nr.	
And-zust.	Aend.-Mitt. Datum Name	Ersatz für:			

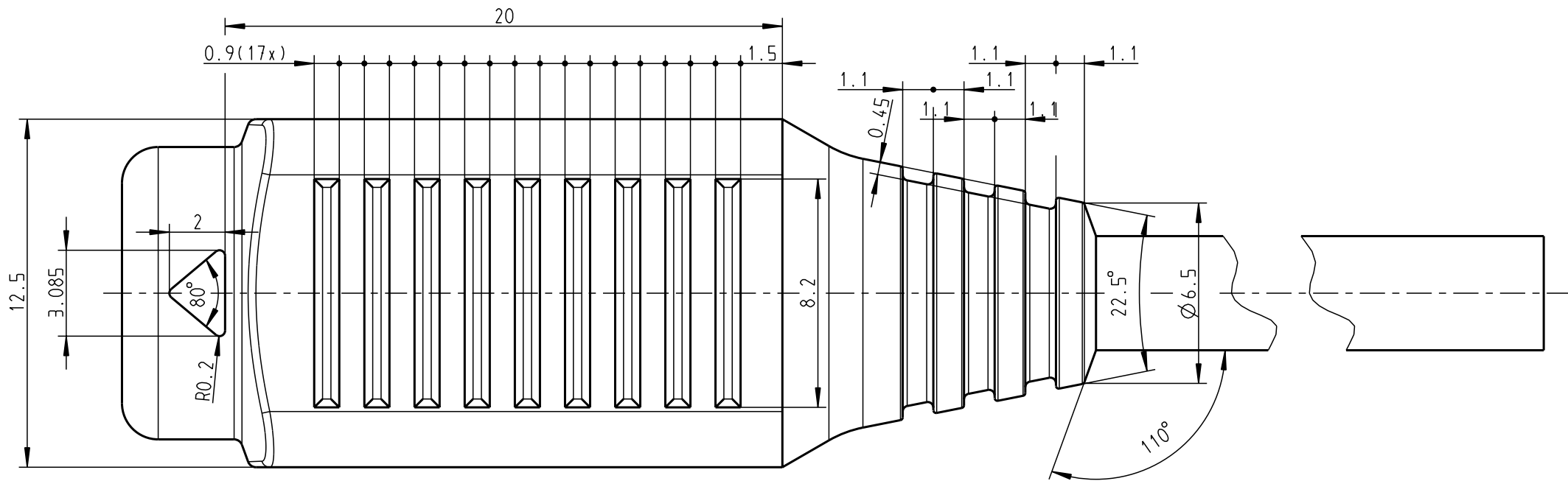
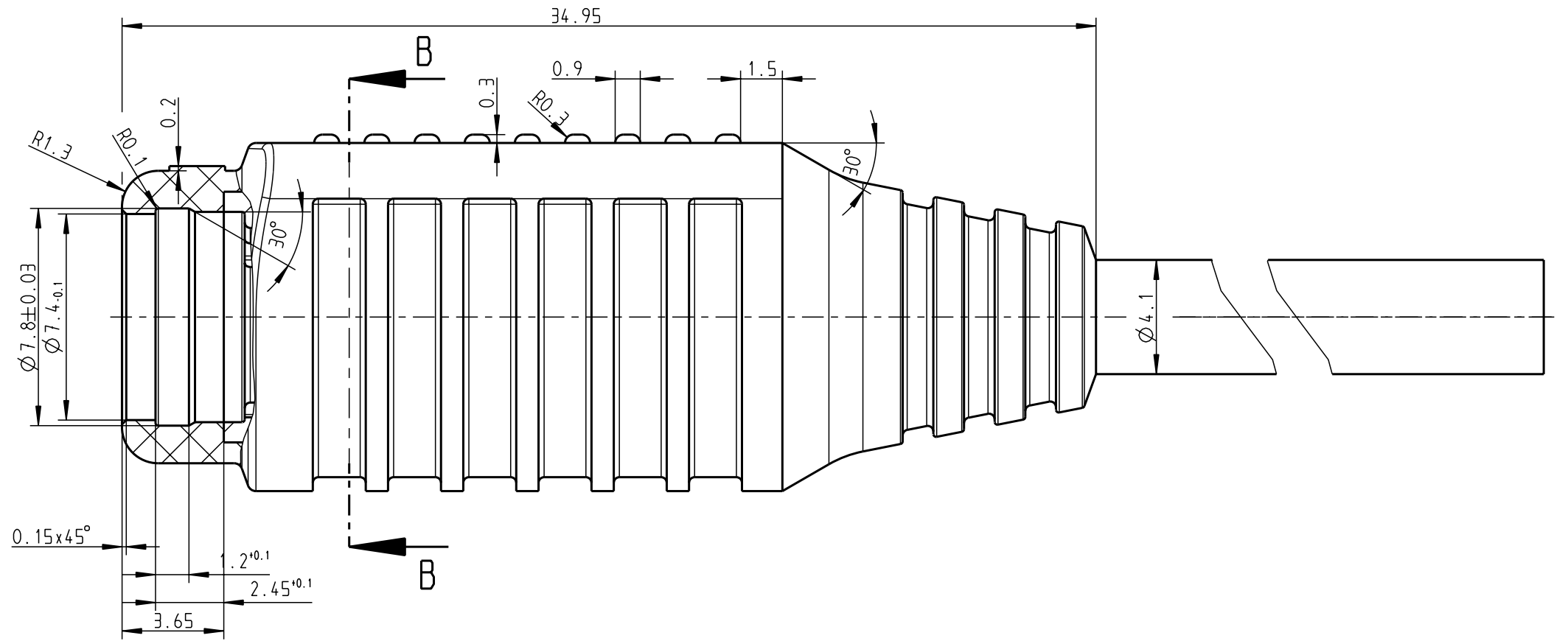
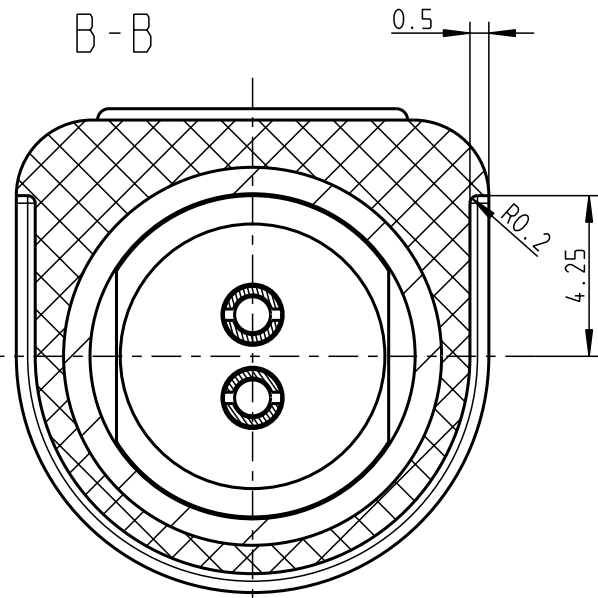



For these drawings, all rights reserved, including possible patents or trademarks. Documents shall not be provided to a third party or duplicated in any form without prior written permission.

Nur rot gestempelte oder auf Laufkarte gedruckte Dokumente unterliegen dem Änderungsdienst und sind zur Fertigung freigegeben. Only red stamped or on jobcard printed documents are managed. These documents are approved for production.

All rights reserved, including possible patents or trademarks. Documents shall not be provided to a third party or duplicated in any form without prior written permission.

CAD: Pro/ENGINEER



Allgemeintoleranzen nach DIN ISO 2768-mK		Rohteil:		Rohgew.:	PE-Modell-Nr.:
Tolerierung nach DIN ISO 8015				CAD-Nr.:	Bl.: 2
2009	Tag	Name	Benennung:	Kabelteil konf.	
Bearb.	01.09.	T.Brand			Maßstab: 5:1
Gepr.					Vervielf. Pause
Norm.					Nr.
α	07.12.09	Staudinger	Zeichnungs Nr.:		C00 707 100 020 012
And-zust.	Aend.-Mitt.	Datum	Ersatz für:		
			 otto dunkel gmbh		