

DWG. NO. SD-53408-007

E

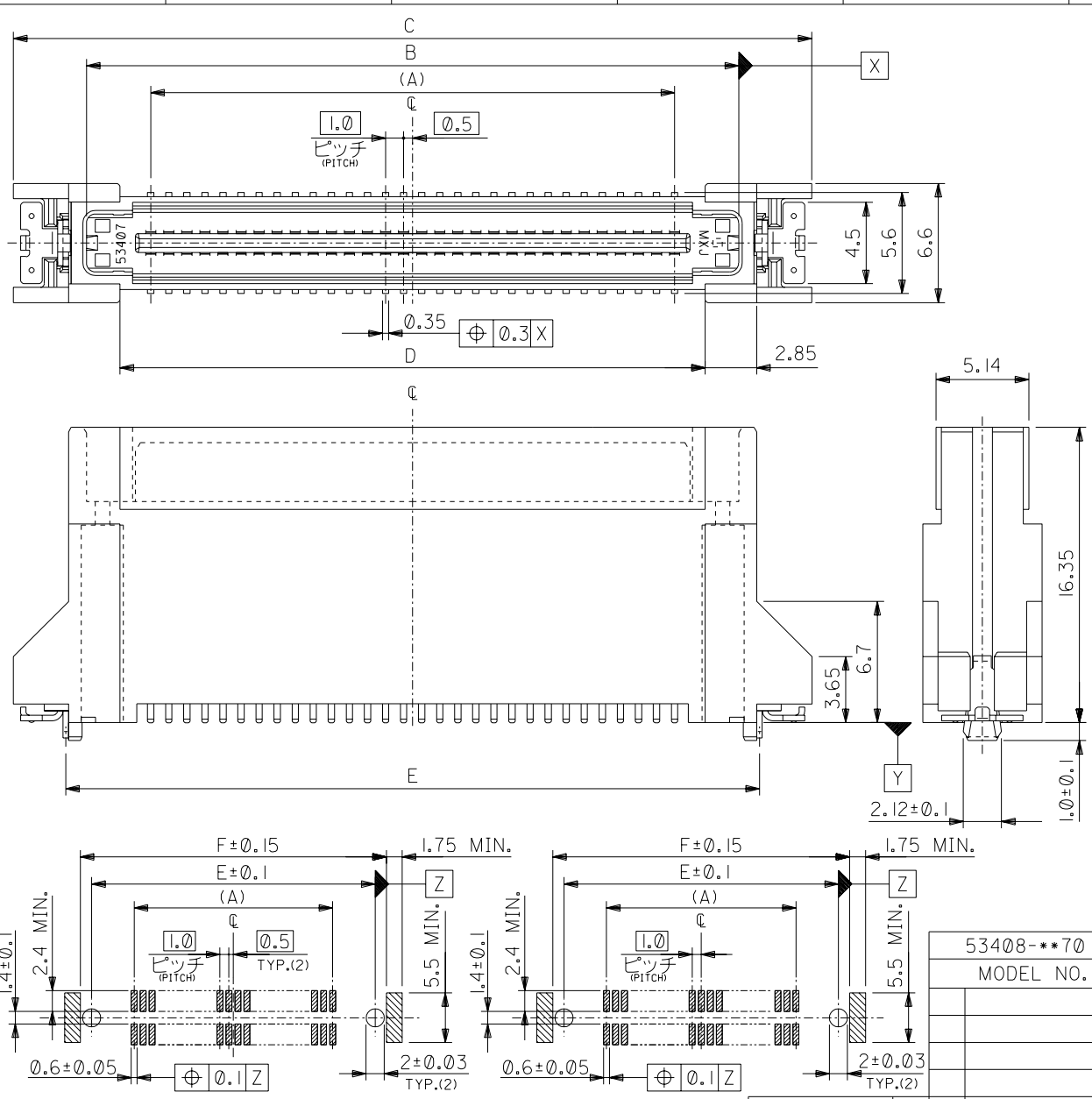
D

C

B

A

DIMENSIONS IN METRIC DO NOT SCALE DRAWING



推奨基板寸法 (20,24,60,80,100,120,140極)
RECOMMENDED PCB PATTERN LAYOUT (20,24,60,80,100,120,140CKTS.)

推奨基板寸法 (50極)
RECOMMENDED PCB PATTERN LAYOUT (50 CKTS.)

8. 本製品は 53408-***0 の鉛フリー品である。
THIS PRODUCT IS LEAD FREE OF 53408-***0

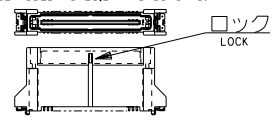
角度 ANGLE	±3°
30 以上 OVER	+0.3
10 以上 30 未満 UNDER	+0.25
未満 10 UNDER	+0.2
一般公差 GENERAL TOLERANCES	

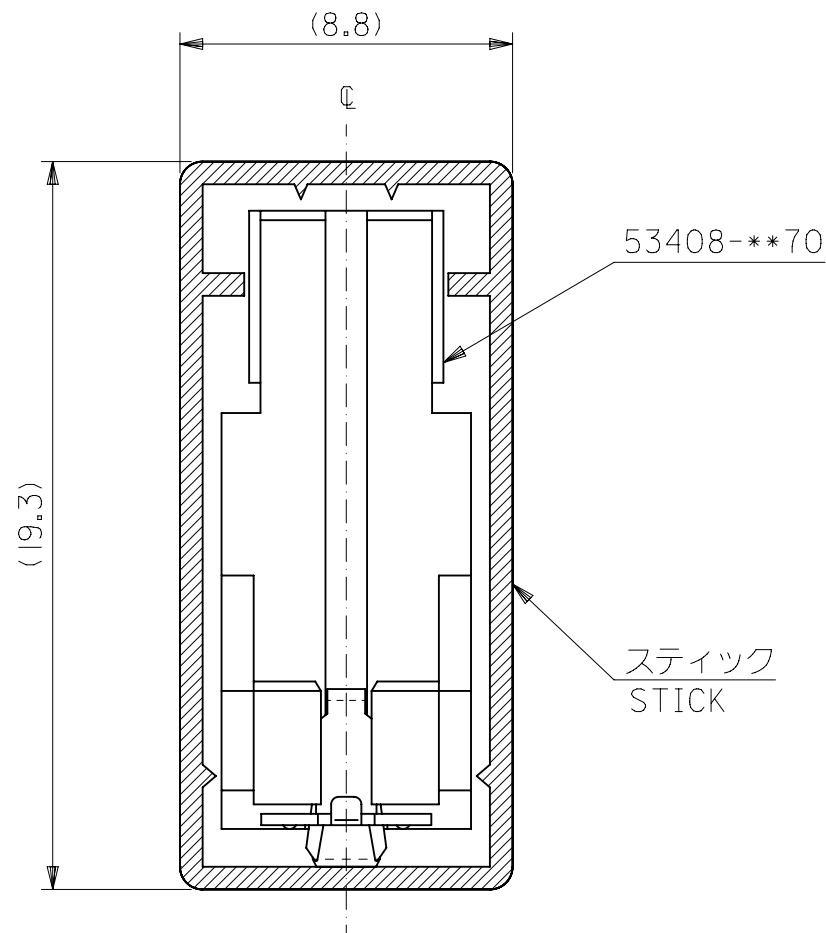
53408-***70	
MODEL NO.	
材料 MATERIAL	注参照 SEE NOTES
仕上げ FINISH	注参照 SEE NOTES
適用電線範囲 WIRE RANGE	—#—
被覆外径 INS. RANGE	—#—
DRAWN BY '04/03/11 M.NINOMIYA	CHK'D BY '04/03/11 K.TOJO
APP'D BY '04/03/11 M.SASAO	尺度 SCALE —#—
記号 LTR	変更内容 REVISION RECORD
DR. CHK.	日付 DATE

80.9	78.4	72.4	84.2	76.02	69	53408-1470	140	
70.9	68.4	62.4	74.2	66.02	59	53408-1270	120	
60.9	58.4	52.4	64.2	56.02	49	53408-1070	100	
50.9	48.4	42.4	54.2	46.02	39	53408-0870	80	
40.9	38.4	32.4	44.2	36.02	29	53408-0670	60	
35.9	33.4	27.4	39.2	31.02	24	53408-0570	50	
22.9	20.4	14.4	26.2	18.02	11	53408-2470	24	
20.9	18.4	12.4	24.2	16.02	9	53408-0270	20	
MODEL NO.	F	E	D	C	B	(A)	MATERIAL NO.	極数 NO.OF CKTS.

材料 MATERIAL 注参照 SEE NOTES		molex MOLEX-JAPAN CO.,LTD. 日本モレックス株式会社	
仕上げ FINISH 注参照 SEE NOTES		REVISE ONLY ON CAD SYSTEM	
適用電線範囲 WIRE RANGE —#—		TITLE 名称 S/T PLUG HS'G ASS'Y -LEAD FREE-	
被覆外径 INS. RANGE —#—		DWG. NO. SD-53408-007	
DRAWN BY '04/03/11 M.NINOMIYA		CHK'D BY '04/03/11 K.TOJO	
APP'D BY '04/03/11 M.SASAO		尺度 SCALE —#—	
記号 LTR		変更内容 REVISION RECORD	
DR. CHK.		日付 DATE	
		REV 0	

- 注) NOTES
- 材質 MATERIAL
ハウジング: ガラス入り LCP、白色、UL94V-0
HOUSING: F.LCP, WHITE, UL94V-0
ターミナル: 燐青銅 (t=0.2)
TERMINAL: PHOSPHOR BRONZE
金属ペグ: 燐青銅
METAL PEG: PHOSPHOR BRONZE
 - メッキ仕様 PLATING
ターミナル 接点部: 金メッキ 0.25 MICROMETER MIN.
TERMINAL CONTACT AREA: GOLD 0.25 MICROMETER MIN.
半田付け部: 錫メッキ 1.0 MICROMETER MIN.
SOLDER TAIL AREA: TIN 1.0 MICROMETER MIN.
下地メッキ: ニッケルメッキ 2.0 MICROMETER MIN.
UNDER-PLATING: NICKEL 2.0 MICROMETER MIN.
金属ペグ 半田付け部: 錫メッキ 1.0 MICROMETER MIN.
METAL PEG SOLDER TAIL AREA: TIN 1.0 MICROMETER MIN.
下地メッキ: ニッケルメッキ 1.0 MICROMETER MIN.
UNDER-PLATING: NICKEL 1.0 MICROMETER MIN.
 - 推奨基板厚 RECOMMENDED PCB THICKNESS
1.0±0.1mm
 - テールのバラツキ寸法 TAIL COPLANARITY
テールは、Y面を基準とし、上へ 0.02 下へ 0.15 の範囲に
めし、且つテール平坦度は 0.15 とする。
TAILS TO BE WITHIN 0.02 UPWARD AND 0.15 DOWNWARD FROM Y-DATUM PLANE,
AND TAIL COPLANARITY TO BE 0.15.
 - ロックは、20、24、50極に設置する。
LOCK TO BE ADDED TO 20,24 AND 50 CKTS.
 - 梱包 PACKAGING
本製品はスティック梱包とし、梱包後の MATERIAL NO. は
53408-***79 とする。
THIS PRODUCTS TO BE PACKED IN TUBE. MATERIAL NO.: 53408-***79
 - 同一基板内に複数個 (2個以上) の使用は避けてください。
MXJ DOES NOT RECOMMEND THE USAGE OF TWO OR MORE OF THESE CONNECTORS
BETWEEN A SINGLE PAIR OF P.C.BOARD.





注記
NOTES

1. スティック両端はキャップ止め。
BOTH ENDS WITH CAPS.
2. 全 長 : 600 ± 2
TOTAL LENGTH
3. 肉 厚 : 0.6 ± 0.2
THICKNESS
4. 本製品は 53408-***9 の鉛フリー品である。
THIS PRODUCT IS LEAD FREE OF 53408-***9.

6	53408-1479	140
7	53408-1279	120
13	53408-0679	60
14	53408-0579	50
21	53408-2479	24

MATERIAL

スティック : ポリ塩化ビニル
STICK : P.V.C.

GENERAL TOLERANCES (UNLESS SPECIFIED)	
10 UNDER	± ---
10 OVER 30 UNDER	± ---
30 OVER	± ---
ANGULAR	± --- °
DRAFT WHERE APPLICABLE MUST REMAIN WITHIN DIMENSIONS	

53408-***79		MODEL NO.	梱包数 QUANTITY	MATERIAL No.	極数 NO. OF CKTS.
THIS DRAWING CONTAINS INFORMATION THAT IS PROPRIETARY TO MOLEX ELECTRONIC TECHNOLOGIES, LLC AND SHOULD NOT BE USED WITHOUT WRITTEN PERMISSION					
DIMENSION UNITS		SCALE	CURRENT REV DESC:		
mm	NTS	molex 53408-***70 STICK PACKAGING -LEAD FREE- PRODUCT CUSTOMER DRAWING			
GENERAL TOLERANCES (UNLESS SPECIFIED)					
4 PLACES	±				
3 PLACES	±				
2 PLACES	±				
1 PLACE	±	EC NO: 624787			
0 PLACES	±	DRWN: RPRABHUM 2019/05/27			
ANGULAR TOL	± °	CHK'D: GGA 2019/11/11			
DRAFT WHERE APPLICABLE MUST REMAIN WITHIN DIMENSIONS		APPR: GGA 2019/11/11			
THIRD ANGLE PROJECTION		INITIAL REVISION:			
DRAWING		DRWN: MNINOMIYA 2004/03/11			
SERIES		APPR: MSASAO 2004/03/11			
MATERIAL NUMBER		DOCUMENT NUMBER			
CUSTOMER		DOC TYPE			
SEE TABLE		SD-53408-008			
GENERAL MARKET		PSD			
SHEET NUMBER		001			
1 OF 1		A1			