

# 圧着仕様書 CRIMPING SPECIFICATION

製品名  
PRODUCT NAME 4.0 WIRE TO WIRE CRIMP RECEPTACLE

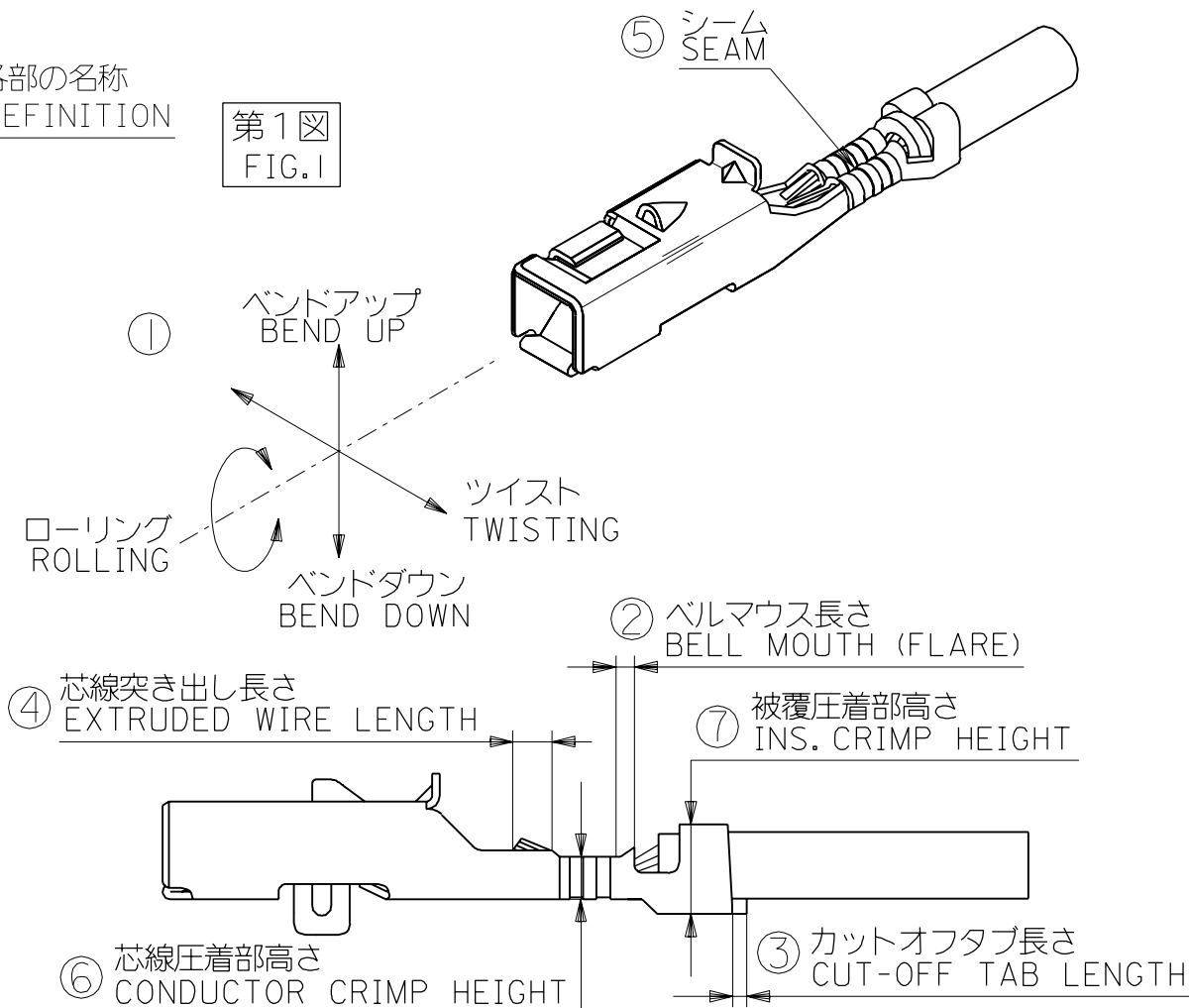
## 1. 適用範囲 SCOPE

本仕様書は下記のターミナルの圧着に伴う諸元について規定する。  
THIS STANDARD SPECIFIES THE DIMENSIONS AFTER CRIMPING OF THE TERMINALS UNDERMENTIONED.

ターミナル番号 PARTS NO.	適用電線範囲 WIRE SIZE		絶縁被覆外径 INSULATION DIA.
	—+—		
		mm <sup>2</sup>	
50420-8*00	AVS-0.3, AVS-0.3f		0.37
	AVS-0.5, AVS-0.5f, AVSS-0.5		0.56
	AVSS-0.5f, CAVS-0.5		
	AVS-0.75f, AVSS-0.75f		0.79
	AVS-0.85, AVSS-0.85, CAVS-0.85		0.88

## 2. 各部の名称 DEFINITION

第1図  
FIG.1



				作成 (PREPARED BY) '94/6/9 K.FURUYAMA '94/6/9 T.ONO	molex MOLEX-JAPAN CO.,LTD. 日本モレックス株式会社	
A	変更 REVISED	(J45187)	'94/6/30	K.F	確認 (CHECKED BY) '94/6/30 M.SANO, M.SAKANO '94/6/30 N.ASAOKA	名称 (NAME) 4.0 WIRE TO WIRE CRIMP RECEPTACLE 圧着仕様書
O	新規作成 PROPOSED	(J45156)	'94/5/30	K.F	承認 (APPROVED BY) '94/6/30 M.ENOMOTO	規格番号 (NO.) CS-50420
記号 (LTR)	変更内容 (REVISIONS)		日付 (DATE)	担当 (NAME)	REV. A	
REVISE ONLY CAD SYSTEM						

