

A

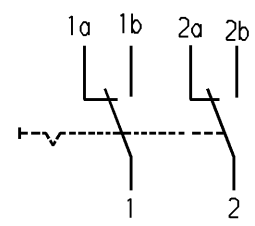
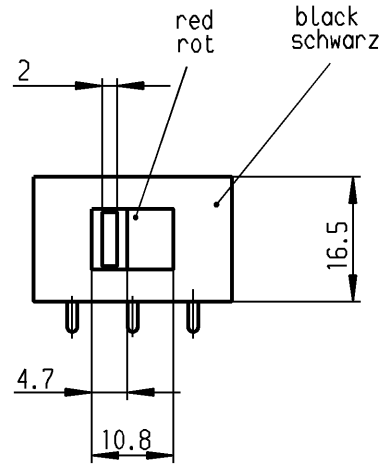
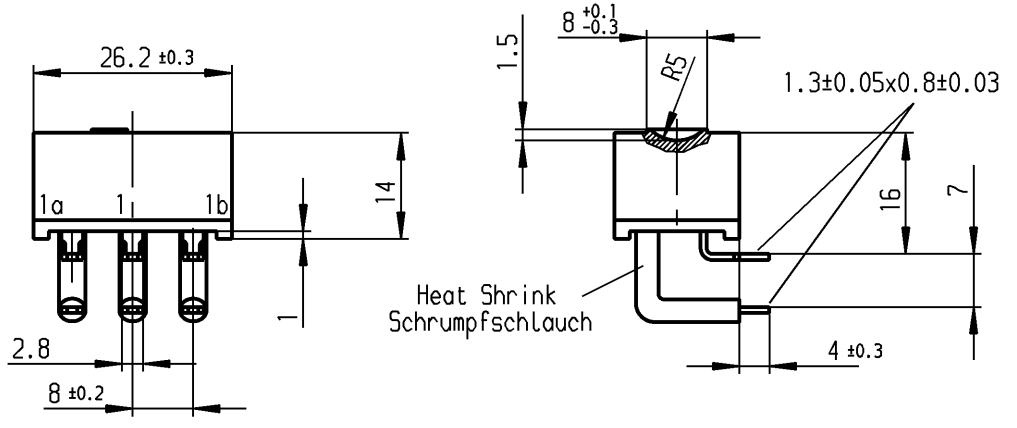
B

C

D

E

1 2 3 4



Marking

4021.
 5/250 ~ 10/125 ~ T85



10A 125V AC
 5A 250V AC
 R48

DPDT
 no load break
 Umschalter 2-polig
 nicht unter Last schalten

Diese Unterlage ist geistiges Eigentum der Marquardt GmbH. Schutzvermerk nach DIN 34 beachten. Copyright reserved.

Für Form und Lage FOR SHAPE AND LOC.				Allgmeintoleranzen UNTOLERANCED DIMENSIONS			Pause COPY		Blatt SHEET		Typ K		Zeichn./DRAWING NO. 4021.4735		Index		
Für Winkel FOR ANGLE ± 2°				PROJECTION 		Abmasse und Nennmassbereiche Angaben in mm		Laengen LENGTH		Radien RADII		Original DIN A4		Maßstab SCALE 1:1		0 10 20 30 mm	
				ALL DIMENSIONS ARE IN MILLIMETRES		>0-6 ± 0.2 >6-15 ± 0.4 >15-30 ± 0.4 >30-70 ± 0.6 >70-120 ± >120-200 ±		± 0.2 ± 0.4 ± 0.4 ± 0.6 ± 10%				CAD Medusa Z		Appliance Switch Geräteschalter			
c b a				g f e d				gez./DRAWN BY 15.02.01 grh gepr./CHECKED BY Mej				Ersatz für/REPLACEMENT OF		MARQUARDT Marquardt GmbH, D-78604 Rietheim-Weilheim			
Ausg. ISSUE Änderung REVISION gez. DRAWN BY		29415 28575 30.05.01 Grh 15.02.01 Grh		Ausg. ISSUE Änderung REVISION gez. DRAWN BY													