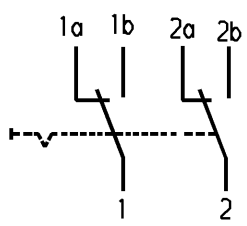
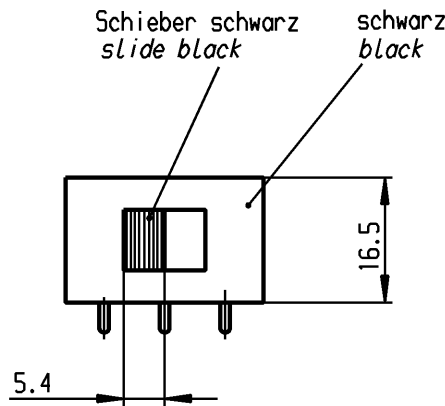
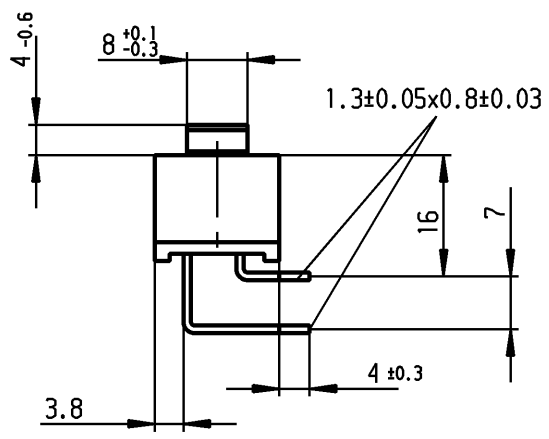
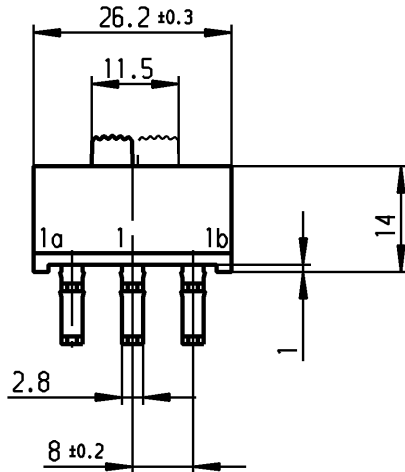


VERTRAULICH-CONFIDENTIAL
 © Alle Rechte bei Marquardt, auch fuer den Fall von Schutzrechtsanmeldungen.
 Jede Verfertigungsbefugnis, wie Kopier- und Weitergaberecht, bei uns.
 © This document is the exclusive property of Marquardt. Without our consent, it may not be reproduced or given to third parties.



Aufschrift
 Marking

4021.
 10/250 ~ IE4
 15 T80 US T50

Herstellort/-jahr/-woche
 code of manufacture:
 place/year/week

Umschalter 2-polig
 nicht unter Last schalten

DPDT
 no load break

Diese Unterlage ist geistiges Eigentum der Firma Marquardt. Schutzvermerk nach DIN 34 beachten. Copyright reserved.

Für Form und Logo FOR SHAPE AND LOC.		Allgemeine Toleranzen UNTOLERANCED DIMENSIONS		Pause COPY		Blatt SHEET 01		Typ K		Zeichn./DRAWING NO. 4021.4734		Index d											
Für Winkel FOR ANGLE ± 2°		PROJECTION		Abmasse und Nennmassbereiche Angaben in mm		Original DIN A4		Maßstab SCALE 1:1		Appliance Switch Geräteschalter													
				<table border="1"> <tr> <th>Laengen LENGTH</th> <th>Radien RADII</th> </tr> <tr> <td>0-6</td> <td>± 0.2</td> </tr> <tr> <td>>6-15</td> <td>± 0.2</td> </tr> <tr> <td>>15-30</td> <td>± 0.4</td> </tr> <tr> <td>>30-70</td> <td>± 0.4</td> </tr> <tr> <td>>70-120</td> <td>± 0.6</td> </tr> <tr> <td>>120-200</td> <td>± 10%</td> </tr> </table>		Laengen LENGTH	Radien RADII	0-6	± 0.2					>6-15	± 0.2	>15-30	± 0.4	>30-70	± 0.4	>70-120	± 0.6	>120-200	± 10%
Laengen LENGTH	Radien RADII																						
0-6	± 0.2																						
>6-15	± 0.2																						
>15-30	± 0.4																						
>30-70	± 0.4																						
>70-120	± 0.6																						
>120-200	± 10%																						
c 87399 16.12.13 Mut		g		CAD Medusa Z		gez./DRAWN BY 26.04.00 grh		Ersatz für/REPLACEMENT OF		MARQUARDT Marquardt, D-78604 Riethem-Weilheim													
b 71182 08.11.10 hhe		f		gez./DRAWN BY 26.04.00 grh		gepr./CHECKED BY Mej		Zeichn. gl. Nr. 28.03.95															
a 29415 26.04.00 Grh		e		d 96780 30.07.15 Mut		Ersatz für/REPLACEMENT OF		Zeichn. gl. Nr. 28.03.95															
Ausg. ISSUE		Änderung REVISION		gez. DRAWN BY		Ausg. ISSUE		Änderung REVISION		gez. DRAWN BY		Ersatz für/REPLACEMENT OF											