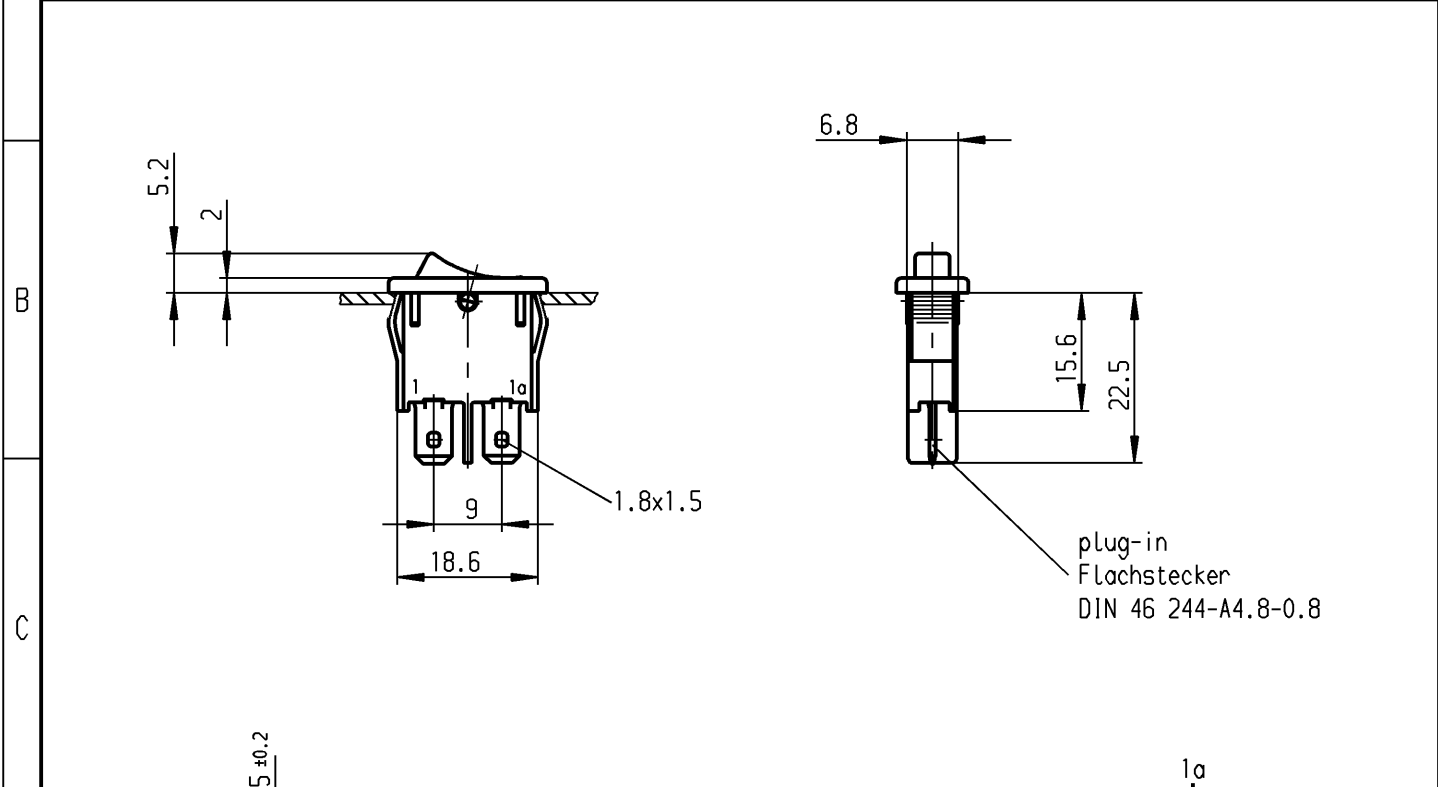


	1	2	3	4
A	recommended cut-out for snap-in fixing (edge opposite to snap-in direction) Empfohlener Ausschnitt für Rastbefestigung (Grat gegenüber Bestückungsseite)	wall thickness Wanddicke	length of cut-out Ausschnittlänge	width of cut-out Ausschnittbreite
		0.75 to / bis 1.25	19.2 -0.1	6.8 $+0.1$
		1.25 to / bis 2	19.4 -0.1	6.8 $+0.1$
		2 to / bis 3	19.8 -0.1	6.8 $+0.1$



plug-in
Flachstecker
DIN 46 244-A4.8-0.8

SPST
suitable for appliances of class II

Marking
Aufschrift

1901.
4(1)/250~5E4 T85
6(2)/250~

6A 125-250V AC
1/8 HP
R 58

Ausschalter 1-polig
Für Geräte der Klasse II geeignet

VERTRAULICH-CONFIDENTIAL

© Alle Rechte bei Marquardt GmbH, auch fuer den Fall von Schutzrechtsanmeldungen. Jede Veruegungsbefugnis, wie Kopier- und Weitergaberecht, bei uns.

© This document is the exclusive property of Marquardt GmbH. Without our consent, it may not be reproduced or given to third parties.

Diese Unterlage ist geistiges Eigentum der Marquardt GmbH. Schutzvermerk nach DIN 34 beachten. Copyright reserved.

Allgemeintoleranzen/UNTOLERANCED DIMENSIONS					PROJECTION		Pause COPY	Blatt SHEET		Zeichn./DRAWING NO.
Für Längen und Radien FOR LENGTHS AND RADII.	Abmaße in mm Für Nennmaßbereich in mm ALL DIMENSIONS ARE IN MILLIMETRES			Für Winkel FOR ANGLE		Original DIN A4		Maßstab SCALE 1:1		
	bis/UP TO 6	über/OVER 6 bis/UP TO 30	über/OVER 30	± 2°			0 10 20 30 mm			
	± 0.2	0.4		d	i	13.05.05 hhe		Appliance Switch		
c	21800	29.09.92 Mut	h	43248	10.11.97 sig	gez./DRAWN BY 18.03.91 Hs		Geräteschalter		
b	21230	05.12.91 Hs	g	25497	24.07.95 Hs	gepr./CHECKED BY				
a	21085	03.12.91 Hs	f	23477	06.05.93 Hs	Ersatz für/REPLACEMENT OF				
			e	22212						
Ausg. ISSUE	Änderung REVISION	gez. DRAWN BY	Ausg. ISSUE	Änderung REVISION	gez. DRAWN BY			MARQUARDT Marquardt GmbH, D-78604 Rietheim-Weilheim		