

Installation Instructions

Lockout Lever Kit for Master Disconnect Switches

Part Numbers: 24505, 24505-02, 24505-03, and 24505-04



Description

24505 Lockout Lever Kit, suitable for use with Cole Hersee brand lever actuated metal case master disconnect switches on applications needing a padlock to securely lock a Disconnect Switch in the Off position, which is required by many lock-out/tag-out safety regulations.

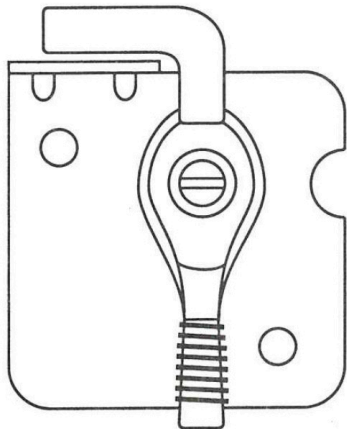
For use with Cole Hersee lever actuated master disconnect switches with a 3/4" diameter (19.1mm) mounting stem: 2484, 2484-A, 2484-06, 2484-09, 2484-16, 75903, 75904, 75904-01, M-284, M-284-A, M-284-01, M-284-02, M-290, M-290-01, M-290-05.

We recommend the use of a padlock with a 5/16" (7.9mm) diameter shackle.

Web Resources

Download 2D print and technical resources at:
littelfuse.com/24505

Figure 1: Switch Lever shown in OFF position with bracket

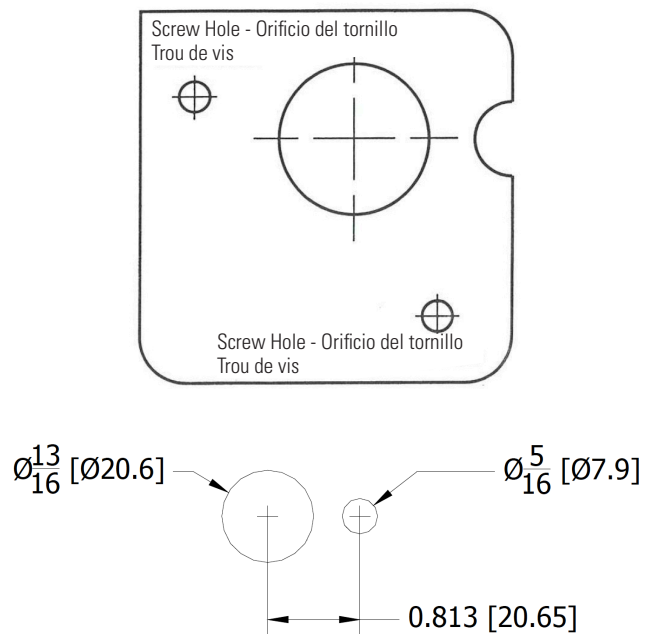


Installation

Use this kit to secure the switch in the Off position, with a padlock. Such lockout procedures may be required by federal regulations, particularly in situations where moving machinery might be accidentally turned on, causing risk of injury.

1. Turn the existing switch off.
2. Disconnect the switch from the power source.
3. Remove the lever from the switch. Retain the screw and lockwasher.
4. Remove the hex nut and lockwasher from the mounting stem.
5. Push the switch out of the hole.
6. Cut out or trace the template from Figure 2 and place it over the hole.
7. Mark the hole positions for the two screws.
8. Drill two 5/32" holes.
9. Attach the bracket to the panel with the two screws provided.
10. Reposition the switch through the bracket.
11. Finger-tighten the outer hex nut.
12. Install the new handle, using the screw and lockwasher from the original lever.
13. Rotate the switch until the hole at the top of the lever aligns with the hole at the top of the bracket.
14. Tighten the hex nuts to a maximum torque of 20 ft-lbs.

Figure 2: Mounting Template



Required for switches with Indexing Pin
 Requerido para interruptores con pin de indexación
 Requis pour les commutateurs avec broche d'indexation

Instrucciones de instalación

Kit de la palanca de bloqueo para los interruptores maestros de desconexión

Números de partes: 24505-02, 24505-03 y 24505-04

Descripción

Kit de palanca de bloqueo 24505, compatible para usar con interruptores maestros de desconexión de caja metálica accionada por palanca de metal marca Cole Hersee que requieren un candado para asegurar un interruptor de desconexión en la posición "Off" (apagado), exigido por muchas regulaciones de seguridad de bloqueo/etiquetado.

Para usar con interruptores maestros de desconexión Cole Hersee activados por palanca con un vástago de montaje de 3/4 pulg. de diámetro (19.1 mm): 2484, 2484-A, 2484-06, 2484-09, 2484-16, 75903, 75904, 75904-01, M-284, M-284-A, M-284-01, M-284-02, M-290, M-290-01, M-290-05. Recomendamos usar un candado con un grillete de 5/16 pulg. (7.9 mm) de diámetro.

Instalación

Utilice este kit para asegurar el interruptor en la posición "Off" (apagado), con un candado. Tales procedimientos de bloqueo pueden ser requeridos por regulaciones federales, particularmente en situaciones en las que maquinarias en movimiento pueden accidentalmente activarse y producir un riesgo de lesiones.

1. Coloque el interruptor existente en la posición "Off" (apagado).
2. Desconecte el interruptor de la fuente de energía.
3. Retire la palanca del interruptor. Guarde el tornillo y la arandela de seguridad.
4. Retire la tuerca hexagonal y la arandela de seguridad del vástago de montaje.
5. Empuje el interruptor fuera del orificio.
6. Recorte o dibuje la plantilla de la Figura 2 y colóquela sobre el orificio.
7. Marque las posiciones de los orificios para los dos tornillos.
8. Taladre dos orificios de 5/32 pulg.
9. Acople el soporte al panel con los dos tornillos provistos.
10. Vuelva a posicionar el interruptor a través del soporte.
11. Apriete con los dedos la tuerca hexagonal exterior.
12. Instale la nueva manija con el tornillo y la arandela de seguridad de la palanca original.
13. Rote el interruptor hasta que el orificio superior de la palanca se alinee con el orificio arriba del soporte.
14. Apriete las tuercas hexagonales a un par de torsión máximo de 20 libras-pie.

Figura 1: Se muestra en la página 1 - Palanca del interruptor mostrada en la posición OFF (apagada) con soporte.

Figura 2: Se muestra en la página 1 - Plantilla de montaje

Recursos en Internet

Descargue texto impreso bidimensional y recursos técnicos en: littelfuse.com/24505

Mode d'installation

Ensemble moraillon et levier pour sectionneurs principaux

Numéros de pièce : 24505-02, 24505-03 et 24505-04

Description

Ensemble moraillon et levier 24505 conçu pour les sectionneurs principaux à boîtier métallique Cole Hersee actionnés par levier, utilisés sur des applications qui requièrent un cadenas pour verrouiller de manière sécuritaire le sectionneur à la position hors tension (OFF), comme l'exigent plusieurs règlements de sécurité en matière de verrouillage et d'étiquetage.

Pour sectionneurs principaux Cole Hersee actionnés par levier et munis d'une tige de montage de 19,1 mm (3/4 po) : 2484, 2484-A, 2484-06, 2484-09, 2484 16, 75903, 75904, 75904-01, M-284, M-284-A, M-284-01, M-284-02, M 290, M-290-01, M-290-05. Nous recommandons l'utilisation d'un cadenas muni d'un arceau de 7,9 mm (5/16 po) de diamètre.

Installation

Utiliser cet ensemble et un cadenas pour verrouiller le sectionneur à la position OFF. De telles procédures de verrouillage peuvent être exigées par la réglementation fédérale, en particulier dans les cas où des machines en mouvement pourraient être allumées accidentellement, entraînant un risque de blessure.

1. Mettre le sectionneur existant à la position OFF (arrêt).
2. Débrancher le sectionneur de la prise de courant.
3. Retirer le levier du sectionneur. Conserver la vis et la rondelle de blocage.
4. Retirer l'écrou hexagonal et la rondelle de blocage de la tige de montage.
5. Pousser le sectionneur hors du trou.
6. Découper le cercle sur le gabarit montré à la figure 2 et placer ce dernier sur le trou du moraillon, ou tracer le cercle sur le moraillon.
7. Marquer la position du trou des deux vis.
8. Percer deux trous de 5/32 po.
9. Fixer le moraillon sur le panneau au moyen des deux vis fournies.
10. Repositionner le sectionneur par le trou du moraillon.
11. Serrer manuellement l'écrou hexagonal externe.
12. Installer le nouveau levier au moyen de la vis et de la rondelle de blocage prélevées sur le levier d'origine.
13. Tourner le sectionneur jusqu'à ce que le trou de la tête du levier s'aligne avec le trou du moraillon.
14. Serrer les écrous hexagonaux à un couple maximal de 20 lb/pi.

Figure 1: Illustré à la page 1 - Moraillon avec levier de sectionneur montré à la position OFF (arrêt).

Figure 2: Illustré à la page 1 - Gabarit du moraillon

Ressources Web

Téléchargement d'impression en 2D et de ressources techniques à: littelfuse.com/24505