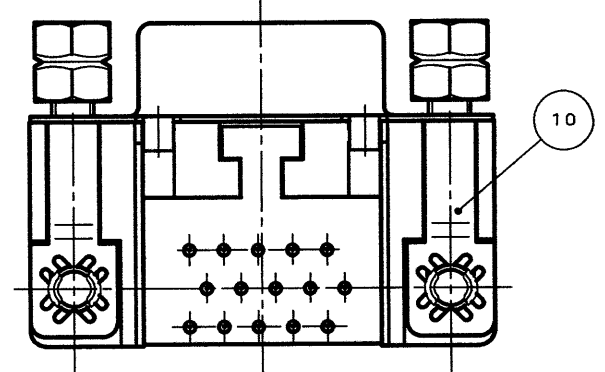
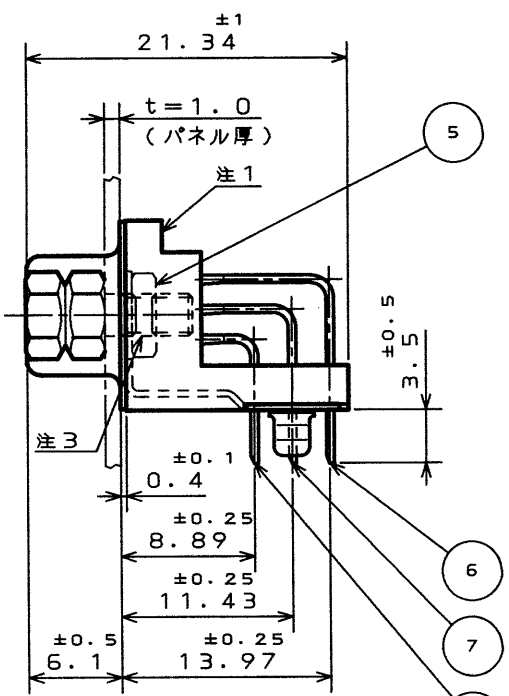
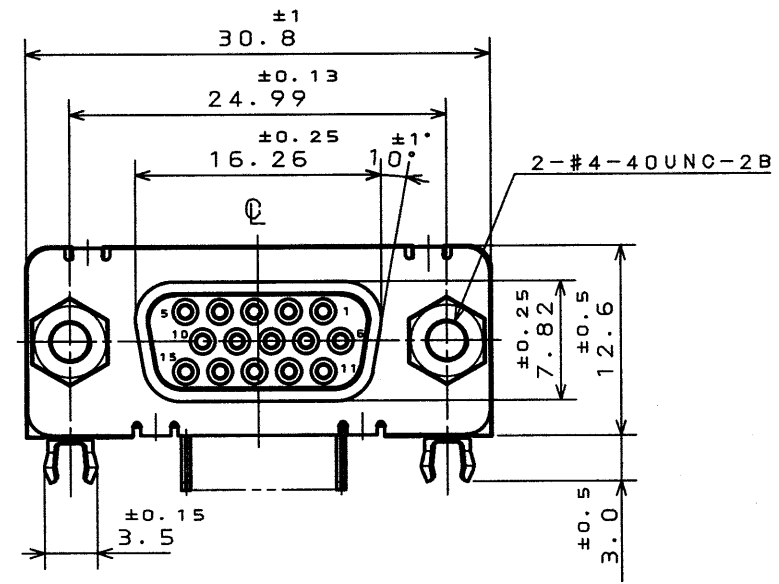
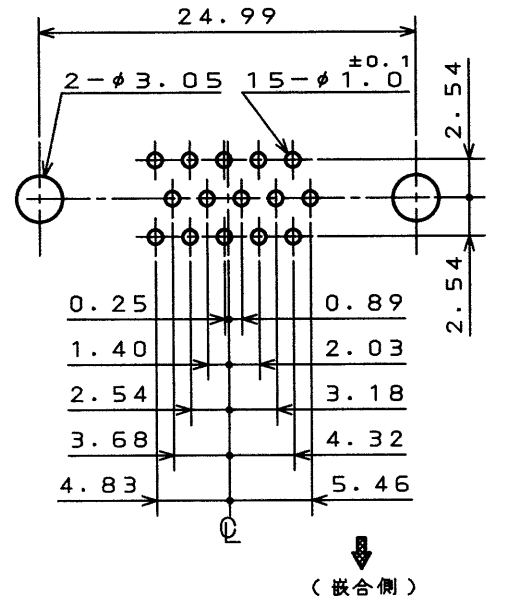
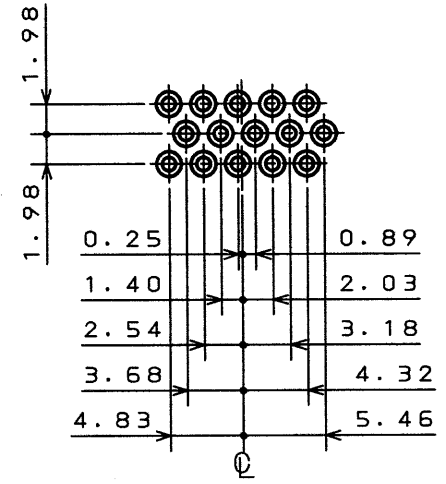
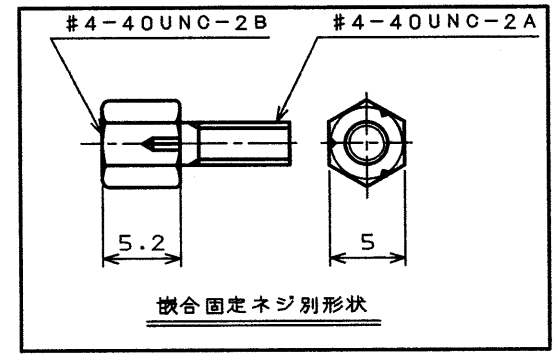
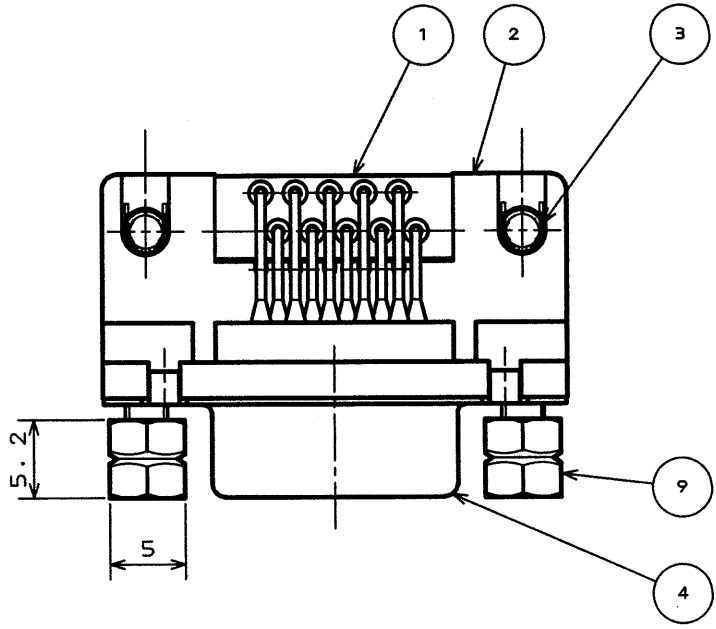


SJ038401

(DRAWING NO.) (図面番号)

版数 SYM.	年月日 DATE	DGN NO.	変更内容 DESCRIPTION	製図 DR.	担当 CHK.	査閲 APP.	承認 APP.

- 注 1. 図示ノ位置ニ「社標」及ビ「品名」ヲ表示スル。  
但シ、品名ハ略称トシ「D02-M15SA」マデトスル。  
2. 嵌合部ハニッケル上金メッキ(Au:0.1μm以上)、  
スルーホール部ハ錫又ハ錫合金(無鉛)デアル。  
3. 嵌合固定ネジハ仮締メデアル。



10	アースラグ	2	銅合金	錫又は錫合金(無鉛)	
9	嵌合固定ネジ	2	鋼	錫又は錫合金(無鉛)	#4-40UNC
8	ソケットコンタクト#1	5	リン青銅	注2	
7	ソケットコンタクト#2	5	リン青銅	注2	
6	ソケットコンタクト#3	5	リン青銅	注2	
5	六角ナット	2	鋼	ニッケルメッキ	#4-40UNC-2B
4	シェル	1	鋼	錫又は錫合金(無鉛)	
3	フックラグ	2	リン青銅	錫又は錫合金(無鉛)	
2	インシュレータ	1	ガラス入PBT		UL94V-0
1	ロケーションプレート	1	ガラス入PBT		UL94V-0
符号 ITEM	名称 DESCRIPTION	個数 Q'TY	材料 MATERIAL	仕上 FINISH	備考 REMARKS

仕様書(REFERENCE DOCUMENT)		第1版(DATE)		JAE-CONNECTOR.COM	
		2003.3.3		Reference Only	
公差(GENERAL TOLERANCE)		製図 DR.		名称(TITLE)	
寸法(DIMENSION) 角度(ANGLES)		村野		D02-M15SA G	
. ±		担当 CHK.		- 20 L 9 E	
.X ±0.3		高木(洋)		JAE AVIATION ELECTRONICS INDUSTRY, LTD.	
.XX ±0.1		査閲 APP.		図面番号(DRAWING NO.)	
.XXX ±		承認 APP.		SJ038401	
		重量(WEIGHT)		版数(SYM.)	
				1	

LEAD FREE この製品は鉛フリー品です

本図面は日本航空電子工業(株)の所有する情報を含むもので当社の許可なく複製を禁止する。  
THIS DRAWING CONTAINS INFORMATION THAT IS PROPRIETARY TO JAE AND SHOULD NOT BE USED WITHOUT WRITTEN PERMISSION.

JAE Connector Div. Proprietary. Copyright © 2003 Japan Aviation Electronics Industry, Ltd.

CDS-03-199-50088 SIZE A3

