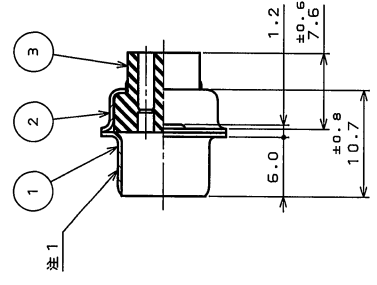
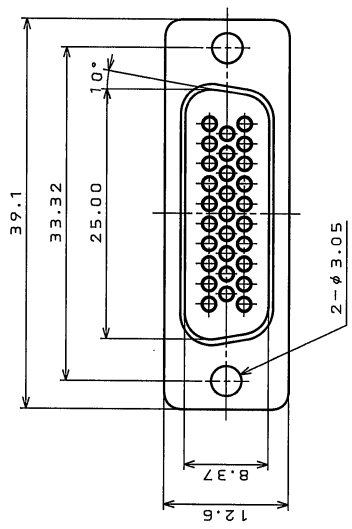


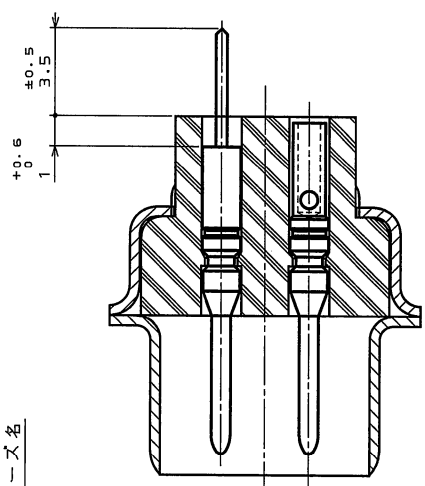
図面番号(DRAWING NO.)  
SJ101841

原 数 REV.	年 日 DATE	図 面 DR.	変 更 内 容 DESCRIPTION	製 図 DR.	組 装 CHK.	査 閲 APPD.	承認 APPD.
2	2005.10.13	058374	注1変更		高木(洋)	7/24	



命名法 D02-29P-FOR  
 特殊記号  
 コネクタ無し  
 ピン  
 芯数  
 シリーズ名

- △ 注1. 図示の位置に社名、品名及びロット番号を表示する。ただし、「-FOR」は表示しない。  
 注2. コネクタは別売りである。詳細は次の図面を参照。  
 SJ017234...圧着タイプ  
 SJ017236...スルーホールタイプ  
 注3. コネクタ配列については、SJ017233を参照。  
 注4. パネル取り付け穴寸法については、SJ013596を参照すること。  
 注5. コネクタの取り扱いは、T81-3(D02シリーズコネクタ取扱説明書)を参照のこと。  
 注6. 寸法25.00及び8.37の取付穴に対する偏心は±0.1以内。



コネクタ装着状態  
(尺度 5:1)

3	インシュレータ	1	変性ポリアリレート	(色相: 黒色)	UL94 V-0
2	リアシールド	1	鋼	亜鉛めっき上3種クロメート処理	
1	フロントシールド	1	鋼	亜鉛めっき上3種クロメート処理	
符号	名 称	個 数	材 料	備 考	
NO.	DESCRIPTION	QTY.	MATERIAL	REMARKS	
仕様書	(SPECIFICATION)	原 産 国	(ORIGINAL DATE)	社 名	
JAOS-3050		2005.3.31		日本航空電子工業株式会社	
公差(GENERAL TOLERANCE)	名 称(TITLE)				
寸法(DIMENSION)   角度(ANGLES)	D02-29P-FOR				
. ±	高木(洋)				
.X ±0.4	窪田(好)				
.XX ±0.13	質量(MASS)				
.XXX ±	図面番号(DRAWING NO.)				
	SJ101841				
	原 数 (REV.)				
	2				