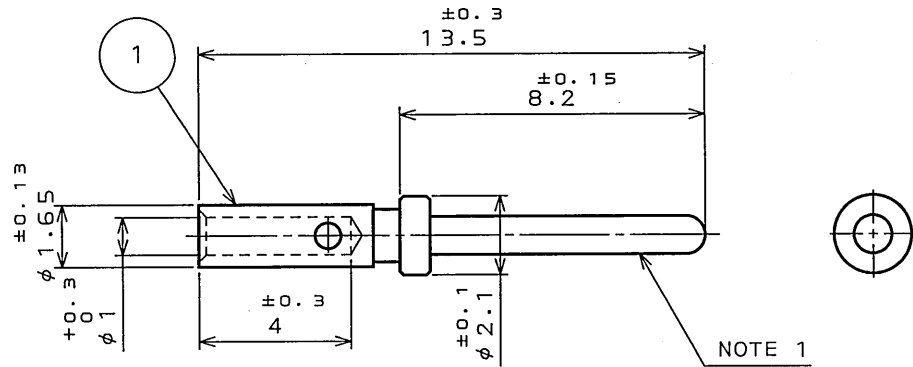


版数 REV.	年月日 DATE	DCN NO.	変更内容 DESCRIPTION	製図 DR.	担当 CHK.	査閲 APPD.	承認 APPD.
3	30.Jun.2005	057603	CHANGE TO BILINGUAL	H.SAKURADA	T.NOMIYAMA	—	<i>J. Hashimoto</i>



REMARKS
備考

PART NUMBER 品名	APPLICABLE WIRE 適合電線サイズ (AWG)	CRIMPING TOOL 圧着工具		INSERTION/EXTRACTION TOOL 挿入離脱工具
		BODY 本体	LOCATOR □ケータ	
030-50635 (D*C#20P/C)	#24,22 20	M22520 2-01	JP-D*C -20-20	JJET-D*C-20 (PLASTIC) ET-20D(METALLIC)

NOTE1.REFER T72-17 AND T73-13 FOR CRIMPING AND ASSEMBLING.

注1.圧着及び組立についてはT72-17及びT73-13を参照のこと。

1	PIN CONTACT	—	COPPER ALLOY	GOLD PLATING OVER NICKEL	NI: 1.5μmMIN. Au: 0.1μmMIN.
符号 NO.	名称 DESCRIPTION	個数 QTY.	材料 MATERIAL	仕上 FINISH	備考 REMARKS
仕様書(SPECIFICATION)	第1版(ORIGINAL DATE) 25.Mar.1987		名称(TITLE) (D*C#20 P/C) 030-50635		日本航空電子工業株式会社 JAPAN AVIATION ELECTRONICS INDUSTRY, LTD.
一般公差(GENERAL TOLERANCE)	製図 DR. TAKAMIZU		担当 CHK. HAYASHI		図面番号(DRAWING NO.) SJ021958
寸法(DIMENSION)	角度(ANGLES)	査閲 APPD. TAKEUCHI	承認 APPD. HASHIMOTO		
· ±	×° ±	シリーズ(SERIES) D-sub		尺度(SCALE) 5:1	
·X ±	××° ±	系列(SERIES) D-sub		尺度(SCALE) 5:1	
·XX ±	×××° ±	系列(SERIES) D-sub		尺度(SCALE) 5:1	版数 (REV.) 3
·XXX ±	××××° ±	系列(SERIES) D-sub		尺度(SCALE) 5:1	版数 (REV.) 3

DOF-0-211E(03-08)