

PRODUCT NO.

62684\_\_2100

OBS

部品表 PARTS LIST

部番 PT NO	品名 PARTS NAME	型番 CAT. NO.	材質 MATERIAL	数量 Q'TY	記事 NOTE
1	リール REEL	—	硬質紙 CARDBOARD	1	色：白 COLOR : WHITE
2	プラスチック (エンボス)テープ PLASTIC (EMBOSS) TAPE	—	PET樹脂 A-PET	—	色：透明 COLOR : TRANSPARENCY
3	カバーテープ COVER	—	ポリエステル POLYESTER	—	色：透明 COLOR : TRANSPARENCY
4	コネクタ CONNECTOR	62684__210	SHEET NO.2 参照 SEE SHEET NO.2	2000	

製品の種類 CAT. NO. & DIMENSIONS

極数 NO. OF CONTACTS (n)	型番 CAT. NO.	寸法 DIMENSIONS			
		A MAX.	B ± 0.1	C ± 0.1	D ± 0.3
OBS	32 62684-322100	48.4	20.2	40.4	44
OBS	34 62684-342100	48.4	20.2	40.4	44
OBS	36 62684-362100	48.4	20.2	40.4	44
OBS	40 62684-402100	48.4	20.2	40.4	44
OBS	43 62684-432100	48.4	20.2	40.4	44
OBS	45 62684-452100	48.4	20.2	40.4	44
OBS	50 62684-502100	48.4	20.2	40.4	44

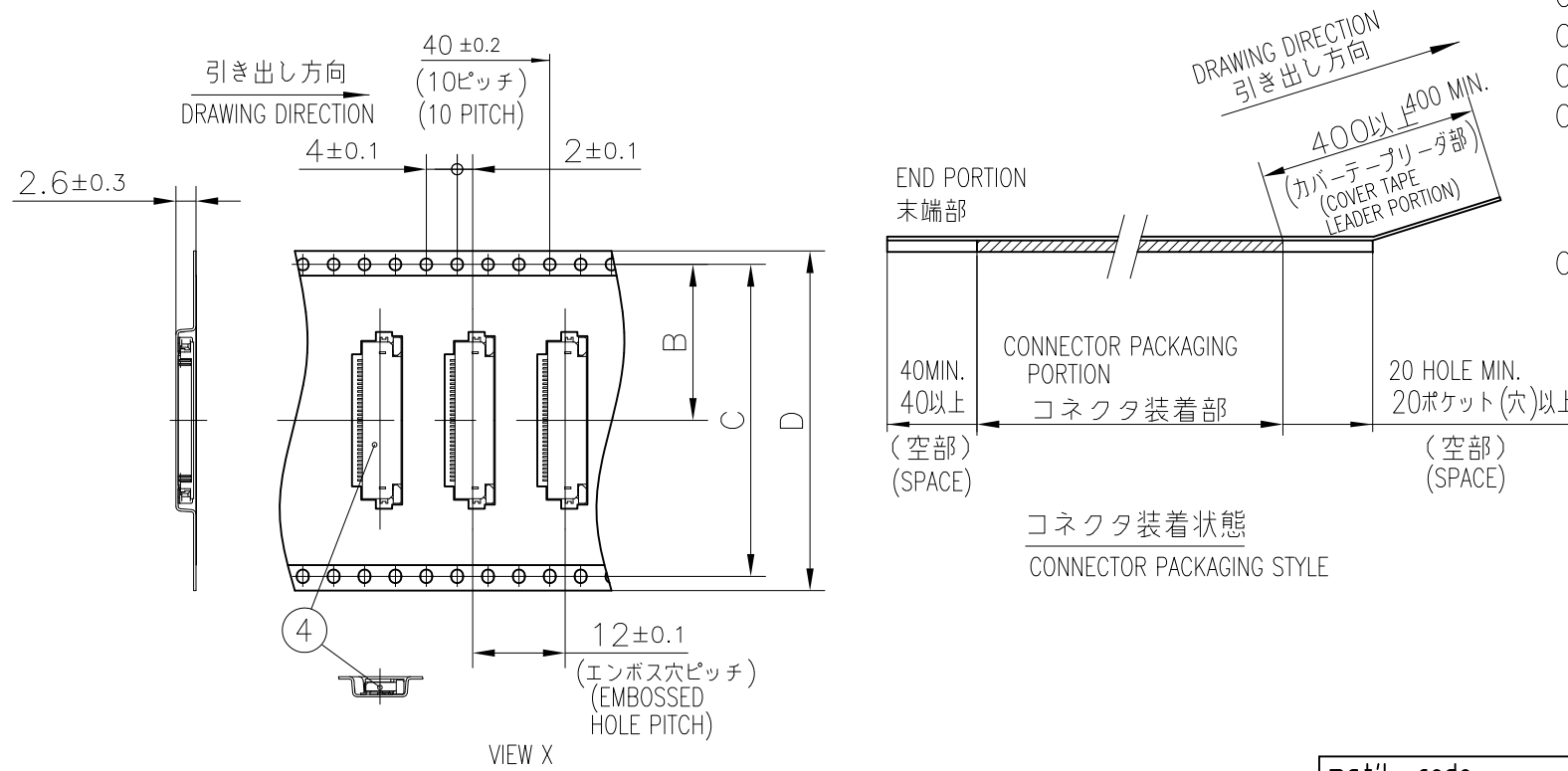
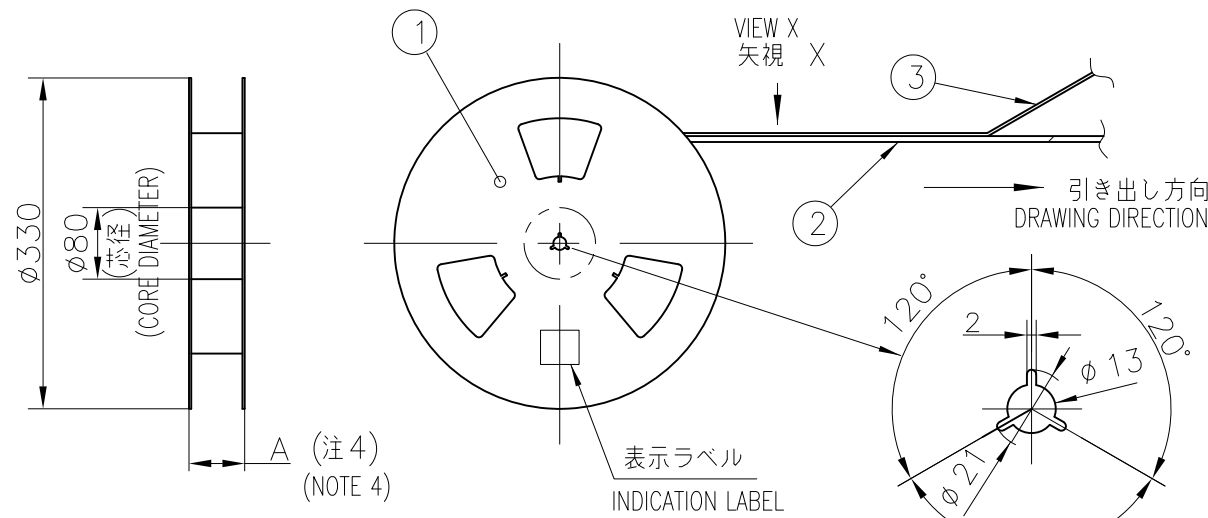
型番 CAT. NO.	表面処理 SURFACE TREATMENT
62684__2100	はんだめっき SOLDER PLATING

NOTE

- THIS PRODUCT IS THE CONNECTOR USED FOR FPC/FFC AND COPES WITH AUTOMATIC MOUNTING (SMT).
- THIS CATALOG NO. INDICATES PLASTIC TAPE PACKAGED CONNECTOR.
- SEE JIS C 0806 (PACKING OF ELECTRONIC COMPONENTS ON CONTINUOUS TAPES (SURFACE MOUNTING DEVICES)) FOR SHAPE AND DIMENSIONS OF PLASTIC (EMBOSS) TAPE AND REEL.
- A DIMENSION IS PORTION OF THE CORE.

注記.

- 本製品は、自動実装 (SMT) 対応 FPC/FFC用コネクタである。
- 本型番は、プラスチックテープ梱包品を示す。
- プラスチック (エンボス) テープ及びリール形状寸法は、JIS C 0806 (電子部品のテーピング (表面実装部品)) に準ずる。
- A寸法は、芯径部 (コア部) の寸法を示す。



コネクタ装着状態  
CONNECTOR PACKAGING STYLE

mat'l. code		surface		tolerance		projection		product family		CODE						
---		ISO 1302 ✓		ISO 406 ISO 1101		mm		58DF		JP						
ltr	description	ecn no	dr	date		tolerances unless otherwise specified		title								
A	Released	J00527	T.H	2000-7-31		angles linear ±5°		0.5mmピッチ FPC/FFC用 SMTタイプコネクタ プラスチック梱包品 PLASTIC TAPE PACKAGED 0.5mm CONTACT SPACING CONNECTOR								
AD	Added sheet 11 to 14	J11-0249	M.Y	2011-11-04		±5°		scale		sheet 1 of 14						
AE	Changed sheet 8 and 9	J11-0270	S.W	2011-11-29		S.Watanabe		2014-11-13		size						
AF	Revised	ELX-J-18880	S.W	2014-9-24		S.Watanabe		2014-11-13		A3						
AG	Changed sheet 8	ELX-J-19059	S.W	2014-10-15		T-P.Lai		2014-11-13		62684						
AH	Changed sheet 6 and 7	ELX-J-19424	S.W	2014-11-13		Y.Kameda		2014-11-13		type Product Customer Drawing						
sheet index	revision sheet	AH	M	E	K	H	L	R	N	N	D	B	B	B	B	Rev.
	1	2	3	4	5	6	7	8	9	10	11	12	13	14	AH	

PRODUCT NO. 

62684-\_\_210








OBS 

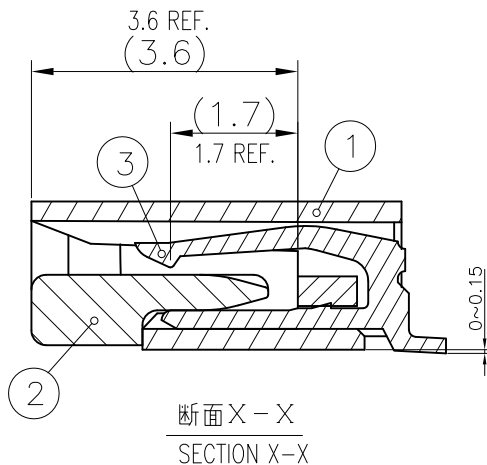
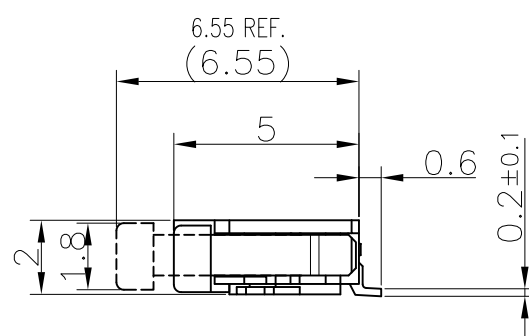
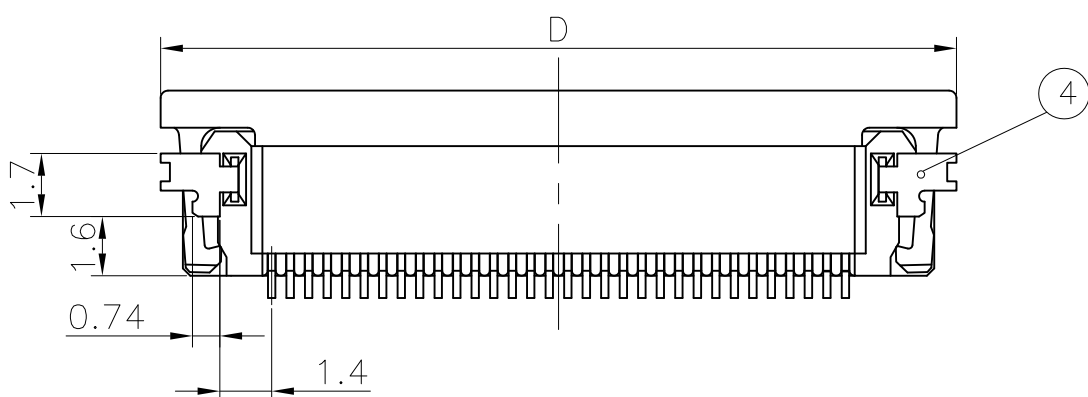
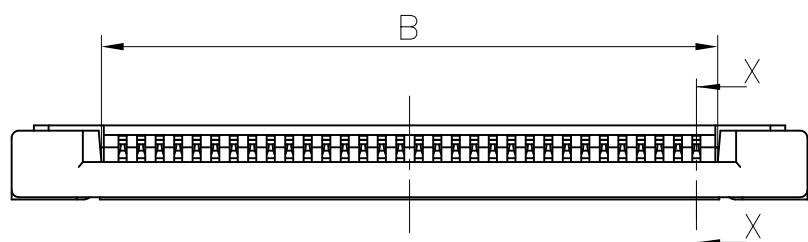
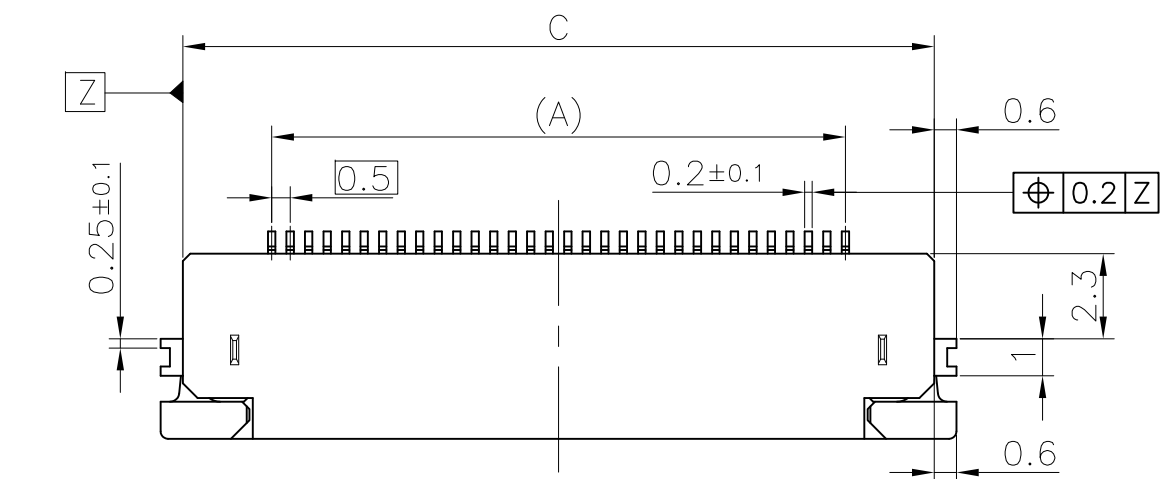
部品表 PARTS LIST

部番 PT NO.	品名 PARTS NAME	材質 MATERIAL	記事 NOTE
		62684-__210	
1	ハウジング HOUSING	ガラス繊維入耐熱性樹脂 (UL94-V0) GLASS FILLED THERMOPLASTIC (UL94V-0)	色: ベージュ COLOR: BEIGE
2	スライダー SLIDER	ガラス繊維入耐熱性樹脂 (UL94-V0) GLASS FILLED THERMOPLASTIC (UL94V-0)	色: 黒 COLOR: BLACK
3	コンタクト CONTACT	りん青銅: はんだめっき PHOSPHOR BRONZE: SOLDER PLATING	
4	金具 MOUNTING PLATE	黄銅: はんだめっき BRASS: SOLDER PLATING	

n: 極数  
n: NO. OF CONTACTS

製品の種類 CAT. NO. & DIMENSIONS

極数 NO. OF CONTACTS (n)	型番 CAT. NO.	寸法 DIMENSIONS			
		A	B	C	D
 OBS 32	62684-32210	15.5	16.65	20.3	21.5
 OBS 34	62684-34210	16.5	17.65	21.3	22.5
 OBS 36	62684-36210	17.5	18.65	22.3	23.5
 OBS 40	62684-40210	19.5	20.65	24.3	25.5
 OBS 43	62684-43210	21	22.15	25.8	27
 OBS 45	62684-45210	22	23.15	26.8	28
 OBS 50	62684-50210	24.5	25.65	29.3	30.5






(FLATNESS OF CONTACT TERMINAL AND MOUNTING PLATE)  
 0.1 (ターミナル、金具の平面度)

注記.

- 本製品は、自動実装 (SMT) 対応 FPC、FFC用コネクタである。
- プラスチック (エンボス) テープ梱包品及びその型番は SHEET No.1 に示す。
- 推奨基板パターン寸法、適用導体は SHEET No.3 に示す。

NOTE

- THIS CONNECTOR IS THE CONNECTOR USED FOR FPC/FFC AND COPEES WITH AUTOMATIC MOUNTING (SMT).
- SEE SHEET No.1 REGARDING PLASTIC TAPE PACKAGED PRODUCT.
- SEE SHEET No.3 REGARDING RECOMMENDED PC BOARD LAYOUT AND CABLE.

mat'l. code				surface ISO 1302 		tolerance ISO 406 ISO 1101		projection 		product family 58DF		CODE JP			
ltr description ecn no dr date				tolerances unless otherwise specified		linear ±0.3		mm		title		sheet 2 of size			
A Released J00527 H.T 2000-7-31				angles				scale X		0.5mmピッチFPC/FFC用コネクタ		A3			
H Revised J04-0353 H.T 2004-10-6				dr		S.Watanabe 2014-9-24				0.5mm CONTACT SPACING CONNECTOR		62684			
J Revised J04-0432 H.T 2004-12-1				enrg		S.Watanabe 2014-9-24				type		Product Customer Drawing		Rev. M	
K Add Thin Tin Plating J05-0801 H.T 2005-11-25				chr		T-P.Lai 2014-9-24									
L Delete B and Z type J06-0429 H.T 2006-10-18				appd		Y.Kameda 2014-9-24									
M OBS of Solder plating P/N ELX-J-18880 S.W 2014-9-24															
sheet index		revision sheet													

1

2 3

4

5

6

推奨基板パターン寸法  
(部品搭載側)  
RECOMMENDED PC BOARD LAYOUT  
(COMPONENT SIDE)

0.5±0.05 (ピッチ)  
0.9  
0.8  
0.9  
2.4  
3.3  
0.5(n-1)±0.05 (n:極数)  
0.9  
0.8  
0.3  
1.2  
コネクタ外形  
CONNECTOR OUT LINE

推奨導体寸法 (FFC)  
RECOMMENDED CABLE (FFC)

n: 極数  
n: NO. OF CONTACTS  
0.5±0.08  
0.5±0.05  
0.5×(n+1)±0.07  
0.5×(n-1)±0.05  
0.3±0.03  
5.5MIN.  
3.5MIN.

部番 PT NO.	品名 PARTS NAME	材質 MATERIAL	厚み (μm) THICKNESS (μm)
1	絶縁体 INSULATOR	難燃性ポリエステル又は同等材 FLAME RESISTING POLYESTER OR EQUAL	—
2	導体 CONDUCTOR	銅箔(錫めっき) COPPER FOIL(Tin plating)	35 又は 50 OR
3	補強板 SUPPORTING TAPE	難燃性ポリエステル又は同等材 COPPER FOIL	—

注記

1.各部には、有害なバリのないこと。  
2.各部材は、通常の使用で剥離しないこと。

NOTE

1.NOBURR AT EACH PORTION  
2.NO PEELING IN COMMON USE.

推奨導体寸法 (FPC)  
RECOMMENDED CABLE (FPC)

n: 極数  
n: NO. OF CONTACTS  
0.5±0.1  
0.5×(n+1)±0.07  
0.5×(n-1)±0.05  
0.35±0.04  
0.3±0.03 (注3)  
0.5±0.05  
0.5±0.1 (2-R0.3)  
5.5MIN.  
3.5MIN.  
(任意)  
FREE

部番 PT NO.	品名 PARTS NAME	材質 MATERIAL	厚さ (μm) THICKNESS (μm)
1	ベースフィルム BASE FILM	ポリイミド又は、ポリエステル又は、同等材 POLYIMIDE OR POLYESTER OR EQUAL	25
2	導体 CONDUCTOR	銅箔(錫めっき) COPPER FOIL(Tin plating)	35 又は 50 OR
3	オーバーレイ OVERLAY	ポリイミド又は、ポリエステル又は、同等材 POLYIMIDE OR POLYESTER OR EQUAL	—
4	補強板 SUPPORTING TAPE	ポリエステル又は、ポリイミド又は、同等材 POLYIMIDE OR POLYESTER OR EQUAL	—

注記

1. 各部には、有害なバリのないこと。  
2. 各部材は、通常の使用で剥離しないこと。  
3. 各部材の総合厚さ(粘着剤を含む)範囲を規定する。

NOTE

1.NOBURR AT EACH PORTION  
2.NO PEELING IN COMMON USE.  
3.TOTAL THICKNESS LIMIT OF EACH MATERIAL (INCLUDING ADHESIVE AGENT) IS SPECIFIED.

mat'l. code				surface		tolerance		projection		product family		CODE	
---				ISO 1302		ISO 406 ISO 1101		mm		58CF/DF		JP	
ltr	description	ecn no	dr	date		tolerances unless otherwise specified		mm		title			
A	Released	J00527	T.H	2000-7-28		linear		±0.05		推奨導体 RECOMMENDED CABLE			
B	Revised	J04-0276	H.T	2004-8-26									
C	Changed Logo	J06-0429	H.T	2006-10-18									
D	Corrected writing error	J08-0482	H.T	2008-12-10		dr		Y.Yamashita 2009-4-9		dwg no		sheet 3 of size	
E	Added tolerance	J09-0140	M.Y	2009-4-9		enr		Y.Yamashita 2009-4-9		62684		A3	
						chr		S.Watanabe 2009-4-9		type			
						appd		S.Okudaira 2009-4-9		Product Customer Drawing			
sheet index	revision sheet											Rev. E	

form: A3

1

2

PDS: Rev :AH

STATUS:Released

Printed: Nov 19, 2014

6

FCJ  
FCIconnect.com

Copyright FCJ.

PRODUCT NO.  $\triangle K$

62684\_\_1100

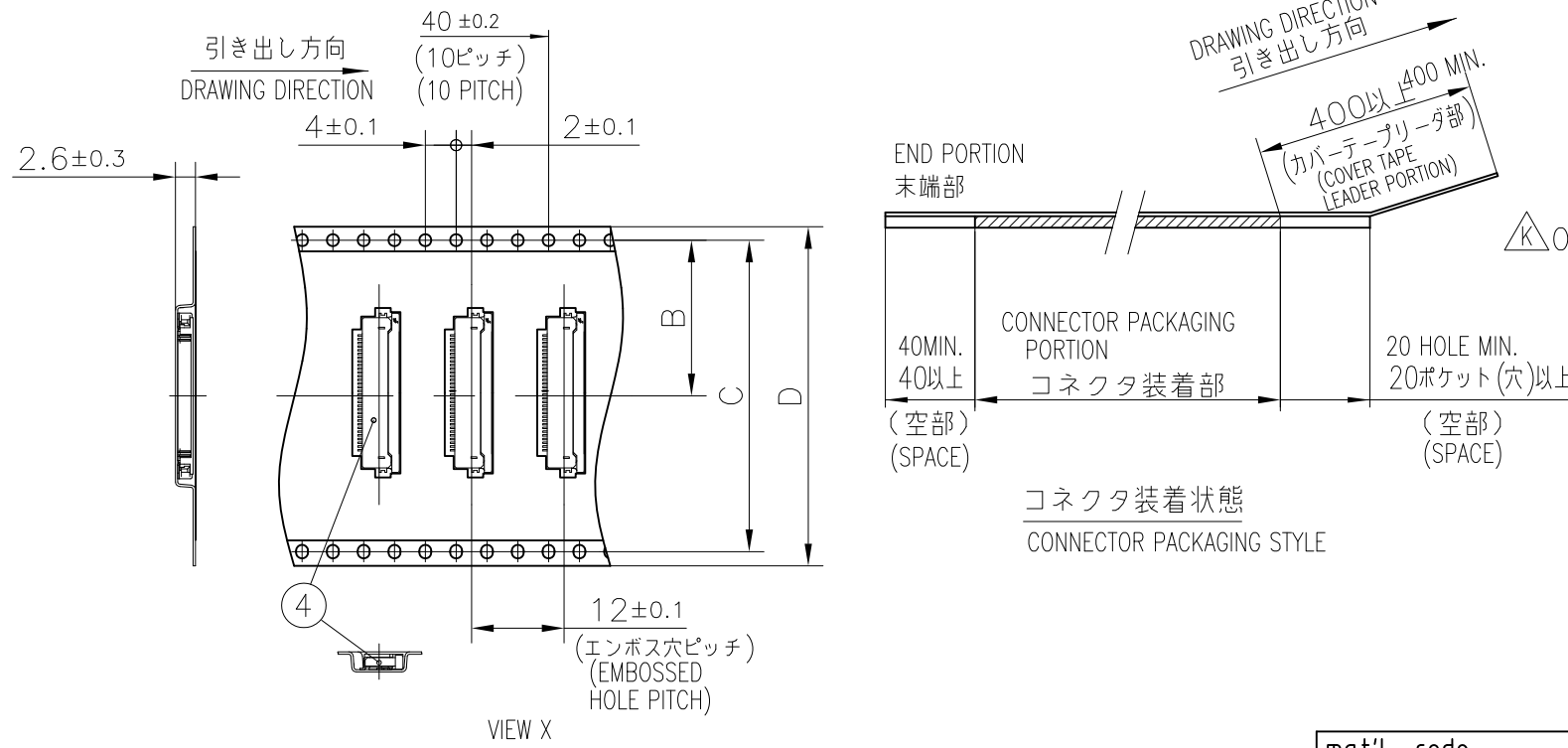
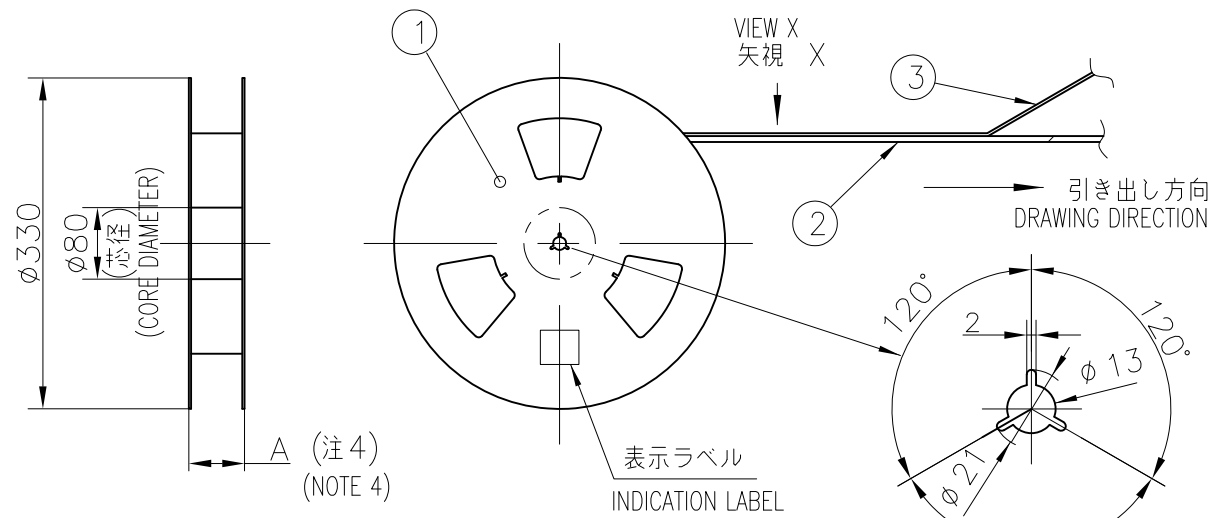
OBS  $\triangle K$

部品表 PARTS LIST

部番 PT NO	品名 PARTS NAME	型番 CAT. NO.	材質 MATERIAL	数量 Q'TY	記事 NOTE
1	リール REEL	—	硬質紙 CARDBOARD	1	色：白 COLOR : WHITE
2	プラスチック (エンボス)テープ PLASTIC (EMBOSS) TAPE	—	PET樹脂 A-PET	—	色：透明 COLOR : TRANSPARENCY
3	カバーテープ COVER	—	ポリエステル POLYESTER	—	色：透明 COLOR : TRANSPARENCY
4	コネクタ CONNECTOR	62684__110	SHEET NO.5 参照 SEE SHEET NO.5	2000	

製品の種類 CAT. NO. & DIMENSIONS

極数 NO. OF CONTACTS (n)	型番 CAT. NO.	寸法 DIMENSIONS			
		A MAX.	B ± 0.1	C ± 0.1	D ± 0.3
$\triangle K$ OBS	38 62684-381100	48.4	20.2	40.4	44
$\triangle K$ OBS	40 62684-401100	48.4	20.2	40.4	44
$\triangle K$ OBS	45 62684-451100	48.4	20.2	40.4	44
$\triangle K$ OBS	50 62684-501100	48.4	20.2	40.4	44



型番 CAT. NO.	表面処理 SURFACE TREATMENT
$\triangle K$ OBS 62684__1100	はんだめっき SOLDER PLATING

NOTE

- THIS PRODUCT IS THE CONNECTOR USED FOR FPC/FFC AND COPES WITH AUTOMATIC MOUNTING (SMT).
- THIS CATALOG NO. INDICATES PLASTIC TAPE PACKAGED CONNECTOR.
- SEE JIS C 0806 (PACKING OF ELECTRONIC COMPONENTS ON CONTINUOUS TAPES (SURFACE MOUNTING DEVICES)) FOR SHAPE AND DIMENSIONS OF PLASTIC (EMBOSS) TAPE AND REEL.
- A DIMENSION IS PORTION OF THE CORE.

注記.

- 本製品は、自動実装 (SMT) 対応 FPC/FFC用コネクタである。
- 本型番は、プラスチックテープ梱包品を示す。
- プラスチック (エンボス) テープ及びリール形状寸法は、JIS C 0806 (電子部品のテーピング (表面実装部品)) に準ずる。
- A寸法は、芯径部 (コア部) の寸法を示す。

mat'l. code		surface		tolerance		projection		product family		CODE	
---		ISO 1302 <input checked="" type="checkbox"/>		ISO 406 <input checked="" type="checkbox"/>				58CF		JP	
ltr	description	ecn no	dr	date	tolerances unless otherwise specified		mm		title		
A	Released	J00527	T.H	2000-7-31	angles	linear	±5		0.5mmピッチ FPC/FFC用 SMTタイプコネクタ プラスチック梱包品 PLASTIC TAPE PACKAGED 0.5mm CONTACT SPACING CONNECTOR		
F	Change Cat. No.	J04-0432	H.T	2011-6-10	±5°		scale $\times$		dwg no 62684 sheet 4 of A3		
G	Added Thin Tin plating	J05-0801	H.T	2011-10-21	dr	S.Watanabe	2014-9-24		type Product Customer Drawing		
H	Delete B and Z type	J06-0429	H.T	2011-11-04	enr	S.Watanabe	2014-9-24		Rev. K		
J	Collected writing error	J08-0482	H.T	2011-11-29	chr	T-P.Lai	2014-9-24				
K	OBS of Solder plating P/N	ELX-J-18880	S.W	2014-9-24	appd	Y.Kameda	2014-9-24				
sheet index	revision sheet										

PRODUCT NO.  $\triangle$

62684-\_\_110

OBS  $\triangle$

部品表 PARTS LIST

部番 PT NO.	品名 PARTS NAME	材質 MATERIAL	記事 NOTE
		62684-__110	
1	ハウジング HOUSING	ガラス繊維入耐熱性樹脂 (UL94-V0) GLASS FILLED THERMOPLASTIC (UL94V-0)	色: ベージュ COLOR: BEIGE
2	スライダー SLIDER	ガラス繊維入耐熱性樹脂 (UL94-V0) GLASS FILLED THERMOPLASTIC (UL94V-0)	色: 黒 COLOR: BLACK
3	コンタクト CONTACT	りん青銅 : はんだめっき PHOSPHOR BRONZE : SOLDER PLATING	
4	金具 MOUNTING PLATE	黄銅 : はんだめっき BRASS : SOLDER PLATING	

n: 極数  
n: NO. OF CONTACTS

製品の種類 CAT. NO. & DIMENSIONS

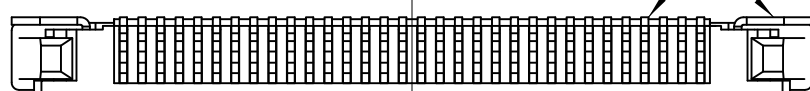
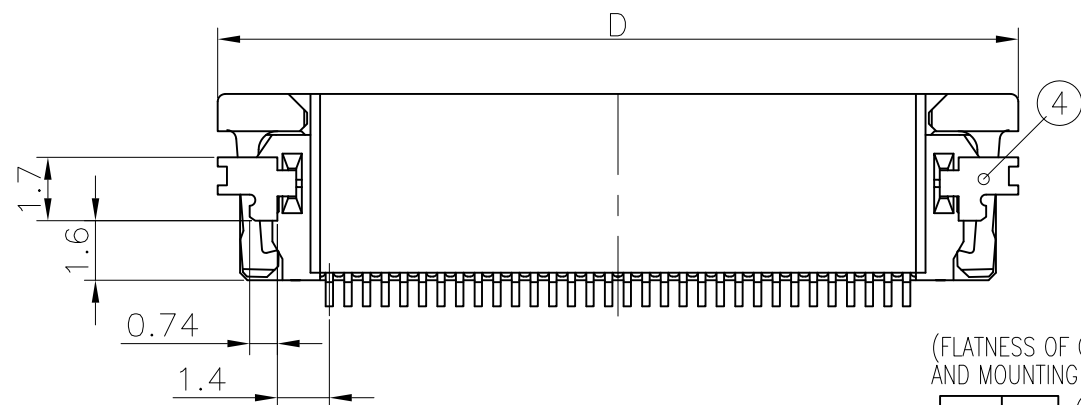
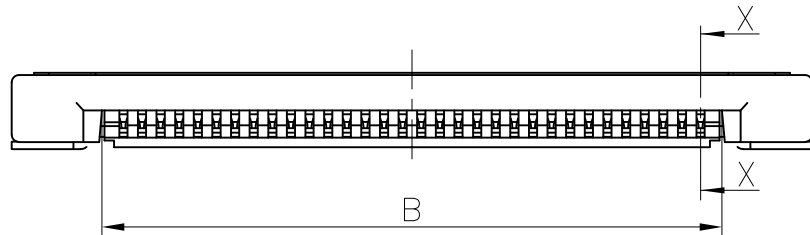
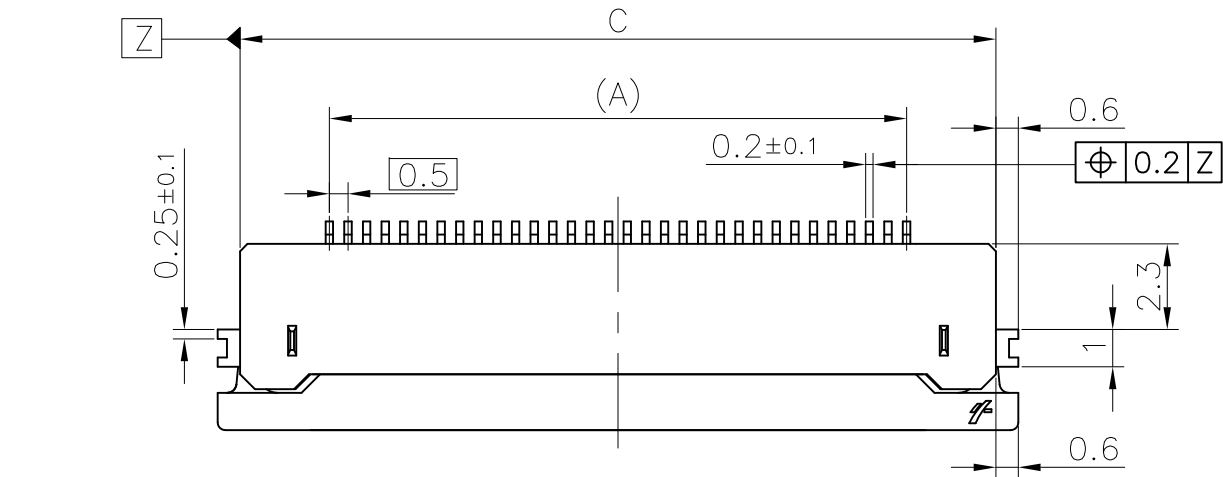
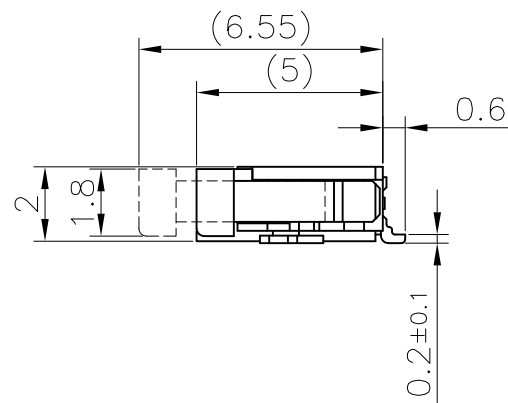
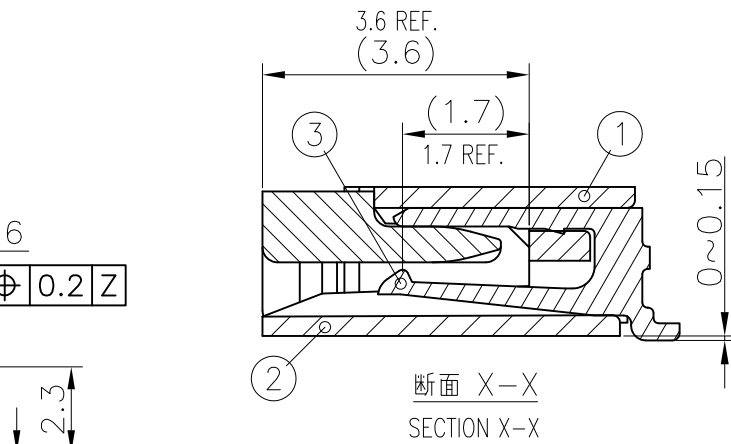
極数 NO. OF CONTACTS (n)	型番 CAT. NO.	寸法 DIMENSIONS			
		A	B	C	D
$\triangle$ OBS	38 62684-38110	18.5	19.65	23.3	24.5
$\triangle$ OBS	40 62684-40110	19.5	20.65	24.3	25.5
$\triangle$ OBS	45 62684-45110	22	23.15	26.8	28
$\triangle$ OBS	50 62684-50110	24.5	25.65	29.3	30.5

注記

1. 本製品は、自動実装 (SMT) 対応 FPC、FFC用コネクタである。
2. プラスチック (エンボス) テープ梱包品及びその型番は SHEET No.4 に示す。
3. 推奨基板パターン寸法、適用導体は SHEET No.3 に示す。

NOTE

1. THIS CONNECTOR IS THE CONNECTOR USED FOR FPC/FFC AND COPES WITH AUTOMATIC MOUNTING (SMT).
2. SEE SHEET No.4 REGARDING PLASTIC TAPE PACKAGED PRODUCT.
3. SEE SHEET No.3 REGARDING RECOMMENDED PC BOARD LAYOUT AND CABLE.

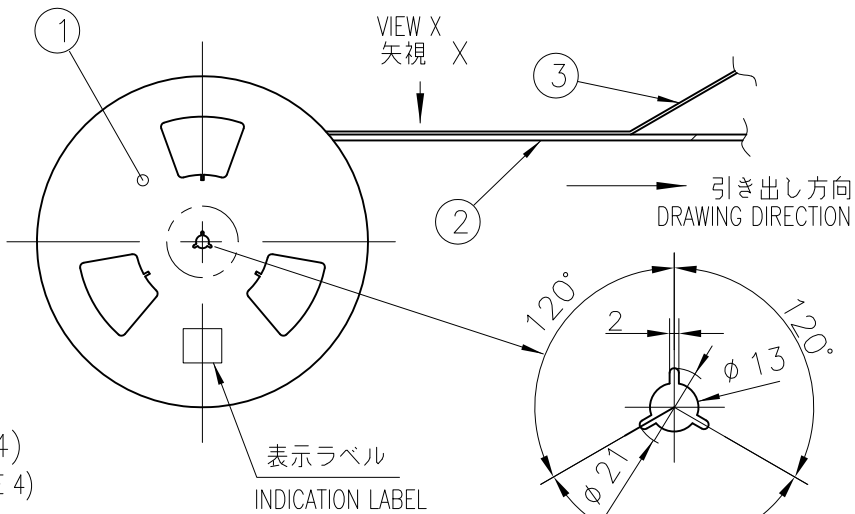
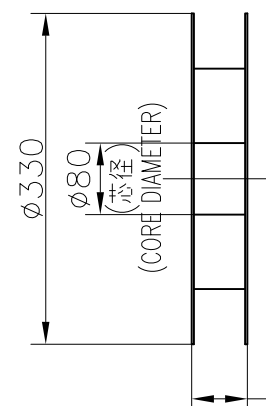


mat'l. code				surface ISO 1302 <input checked="" type="checkbox"/>		tolerance ISO 406 ISO 1101		projection		product family 58CF		CODE JP
ltr description ecn no dr date				tolerances unless otherwise specified		angles linear		mm		title 0.5mmピッチFPC/FFC用コネクタ 0.5mm CONTACT SPACING CONNECTOR		
D Revised J04-0353 T.H 2004-10-6				dr S.Watanabe		2014-9-24		scale $\times$		dwg no 62684		sheet 5 of A3
E Change Cat. No. J04-0432 T.H 2004-12-1				dr S.Watanabe		2014-9-24				type Product Customer Drawing		
F Add Thin Tin Plating J05-0801 T.H 2005-11-25				enr S.Watanabe		2014-9-24				Rev. H		
G Delete B and Z type J06-0429 T.H 2006-10-18				chr T-P.Lai		2014-9-24						
H OBS of Solder plating P/N ELX-J-18880 S.W 2014-9-24				appd Y.Kameda		2014-9-24						
sheet index		revision sheet										



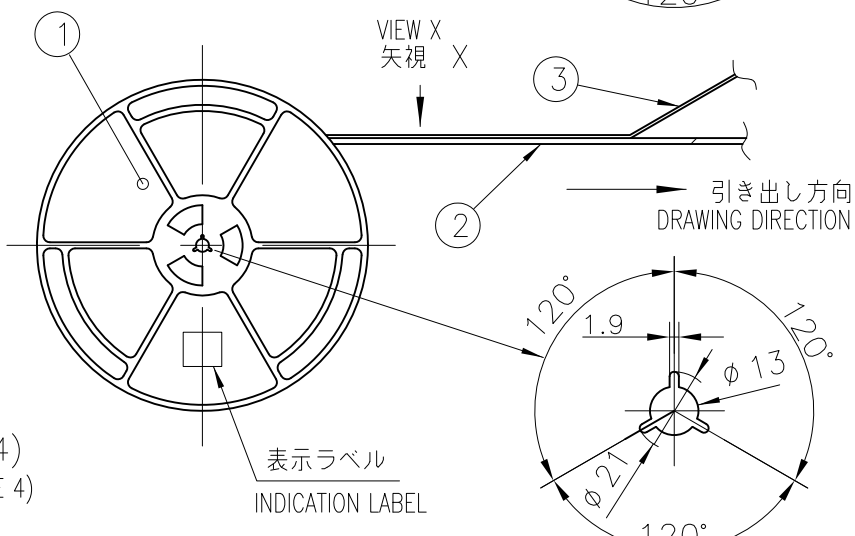
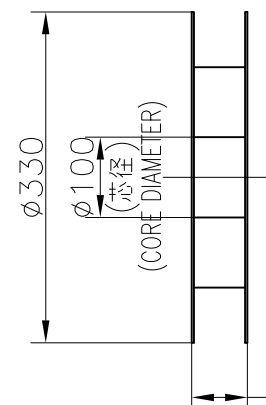
PRODUCT NO.  
62684-\_\_21\_0A\_LF

紙リール  
PAPER REEL



A (注4)  
(NOTE 4)

プラスチックリール  
PLASTIC REEL



A (注4)  
(NOTE 4)

CAT. NO.	表面処理 SURFACE TREATMENT	その他 OTHER	リール REEL
62684-__21_0ALF	金めっき GOLD PLATING	—	紙リール PAPER REEL
62684-__21_0AHLF	金めっき GOLD PLATING	ハロゲンフリー HALOGEN FREE	プラスチックリール PLASTIC REEL
62684-__21_1AHLF	金めっき GOLD PLATING	ハロゲンフリー HALOGEN FREE	

製品の種類 (紙リール)  
CAT. NO. & DIMENSIONS (PAPER REEL)

極数 NO. OF CONTACTS (n)	型番 CAT. NO.	寸法 DIMENSIONS			
		A ± 5	B ± 0.1	C ± 0.1	D ± 0.3
32	62684-322100ALF	48.4	20.2	40.4	44
34	62684-342100ALF	48.4	20.2	40.4	44
36	62684-362100ALF	48.4	20.2	40.4	44
40	62684-402100ALF	48.4	20.2	40.4	44
43	62684-432100ALF	48.4	20.2	40.4	44
45	62684-452100ALF	48.4	20.2	40.4	44
50	62684-502100ALF	48.4	20.2	40.4	44
55	62684-5521N0ALF	60.4	26.2	52.4	56
57	62684-5721N0ALF	60.4	26.2	52.4	56
40	62684-402100AHLF	48.4	20.2	40.4	44
45	62684-452100AHLF	48.4	20.2	40.4	44
50	62684-502100AHLF	48.4	20.2	40.4	44
50	62684-5021C0AHLF	48.4	20.2	40.4	44

製品の種類 (プラスチックリール)  
CAT. NO. & DIMENSIONS (PLASTIC REEL)

極数 NO. OF CONTACTS (n)	型番 CAT. NO.	寸法 DIMENSIONS			
		A ± 5	B ± 0.1	C ± 0.1	D ± 0.3
40	62684-402121AHLF	48.4	20.2	40.4	44
45	62684-452121AHLF	48.4	20.2	40.4	44
50	62684-502121AHLF	48.4	20.2	40.4	44

部品表 PARTS LIST

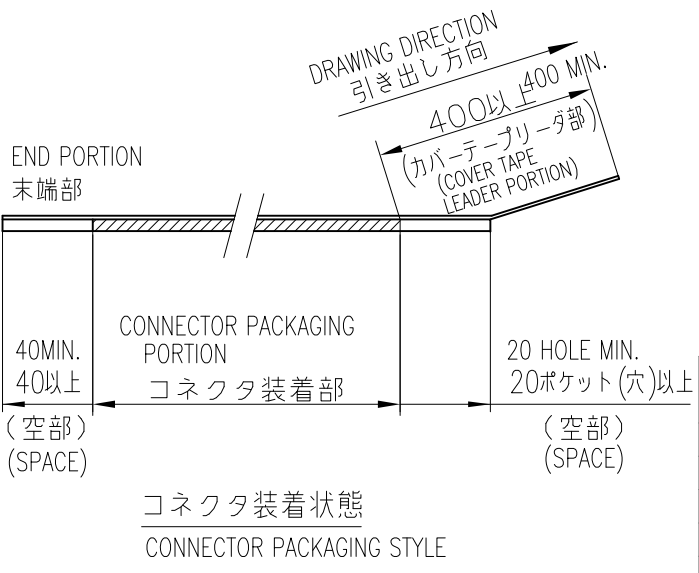
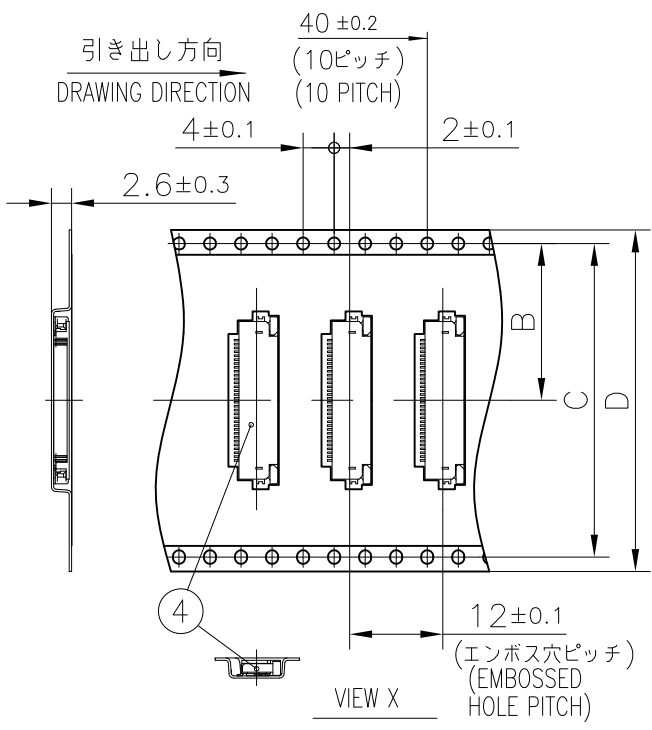
部番 PT NO	品名 PARTS NAME	型番 CAT. NO.	材質 MATERIAL	数量 Q'TY	記事 NOTE
1	リール REEL	—	硬質紙 CARDBOARD	1	色:白 COLOR: WHITE
			ポリスチレン POLYSTYREN	1	色:白 or 黒 COLOR: WHITE or BLACK
2	プラスチック(エンボス)テープ PLASTIC (EMBOSS) TAPE	—	PET樹脂 A-PET	—	色:透明 COLOR: TRANSPARENCY
3	カバーテープ COVER	—	ポリエステル POLYESTER	—	色:透明 COLOR: TRANSPARENCY
4	コネクタ CONNECTOR	62684-__21_A_LF	SHEET 7 参照 SEE SHEET 7	2000	

注記.

- 本製品は、自動実装 (SMT) 対応 FPC 用コネクタである。
- 本型番は、プラスチックテープ梱包品を示す。
- プラスチック (エンボス) テープ及びリール形状寸法は、JIS C 0806 (電子部品のテーピング (表面実装部品)) に準ずる。
- A寸法は、芯径部 (コア部) の寸法を示す。

NOTE

- THIS PRODUCT IS THE CONNECTOR USED FOR FPC AND COPES WITH AUTOMATIC MOUNTING(SMT).
- THIS CATALOG NO. INDICATES PLASTIC TAPE PACKAGED CONNECTOR
- SEE JIS C 0806 (PACKING OF ELECTRONIC COMPONENTS ON CONTINUOUS TAPES (SURFACE MOUNTING DEVICES)) FOR SHAPE AND DIMENSIONS OF PLASTIC (EMBOSS) TAPE AND REEL.
- A DIMENSION IS PORTION OF THE CORE.



mat'l. code				surface ISO 1302	tolerance ISO 406 ISO 1101	projection	product family	CODE JP
---				ISO 1302	ISO 406 ISO 1101	mm	58DF	
ltr	description	ecn no	dr	date	tolerances unless otherwise specified	angles	linear	title
A	Released	J04-0276	H.T	2004-8-26			±5	0.5mmピッチ FPC/FFC用 SMTタイプコネクタ プラスチック梱包品 PLASTIC TAPE PACKAGED 0.5mm CONTACT SPACING CONNECTOR
G	Added Halogen free	J08-0482	H.T	2008-12-10		±5°		
H	Added Cat. No.	J10-0178	M.Y	2010-6-24	dr	S.Watanabe	2014-11-13	
J	Added Cat. No.	J11-0246	S.W	2011-10-21	enr	S.Watanabe	2014-11-13	
K	Change layout	FLX-J-18880	S.W	2014-9-24	chr	T-P.Lai	2014-11-14	
L	Added Cat. No.	FLX-J-19424	S.W	2014-11-13	appd	Y.Kameda	2014-11-14	
sheet index	revision sheet							

FCIconnect.com  
Copyright FCI

PRODUCT NO.

62684-\_\_21\_A\_LF

部品表 PARTS LIST

部番 PT NO.	品名 PARTS NAME	材質 MATERIAL	数量 Q'TY	記事 NOTE
1	ハウジング HOUSING	ガラス繊維入耐熱性樹脂 (UL94V-0) GLASS FILLED THERMOPLASTIC (UL94V-0)	1	色: ベージュ COLOR: BEIGE
2	スライダー SLIDER	ガラス繊維入耐熱性樹脂 (UL94V-0) GLASS FILLED THERMOPLASTIC (UL94V-0)	1	色: 黒 COLOR: BLACK
3	コンタクト CONTACT	りん青銅: Ni下地 1.27μmMIN. 金めっき PHOSPHOR BRONZE: Ni UNDERPLATED 1.27μmMIN. GOLD PLATING	n	Au PLATING THICKNESS: SEE RIGHT TABLE
4	金具 MOUNTING PLATE	黄銅: Ni下地 1.27μmMIN. すずめっき 1μmMIN. BRASS: Ni UNDERPLATED 1.27μmMIN. TIN PLATING 1μmMIN.	2	

n: 極数  
n: NO. OF CONTACTS

	表面処理 その他 SURFACE TREATMENT AND OTHER
62684-__210ALF	金めっき 0.05μmMIN.
62684-__21NALF	GOLD PLATING 0.05μmMIN.
62684-__210AHLF	金めっき 0.05μmMIN. / ハロゲンフリー
62684-__212AHLF	GOLD PLATING 0.05μmMIN. / HALOGEN FREE
62684-__21CAHLF	金めっき 0.76μmMIN. / ハロゲンフリー
	GOLD PLATING 0.76μmMIN. / HALOGEN FREE

製品の種類 CAT. NO. & DIMENSIONS

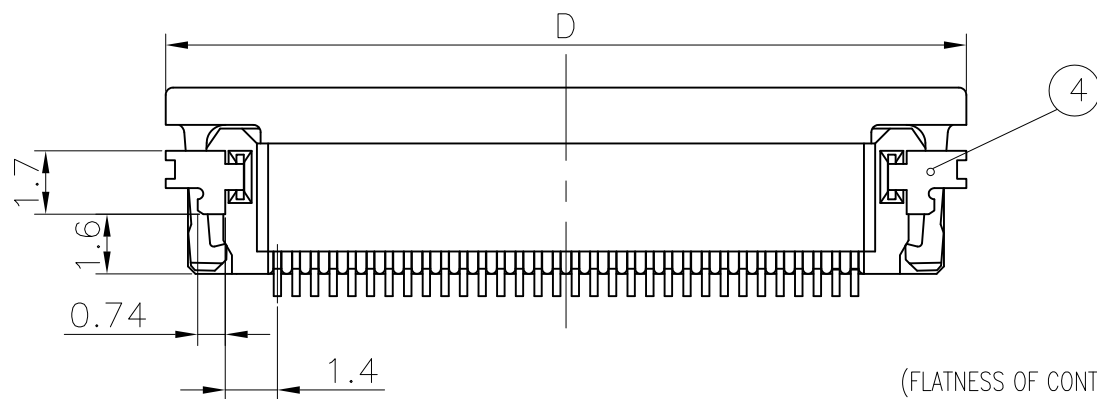
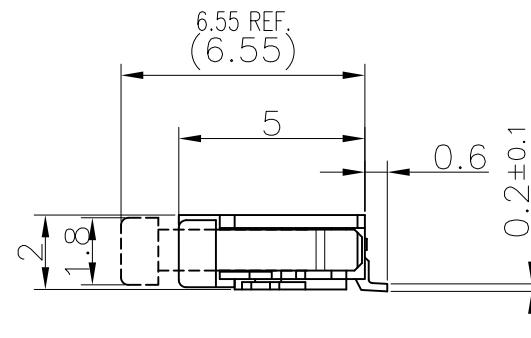
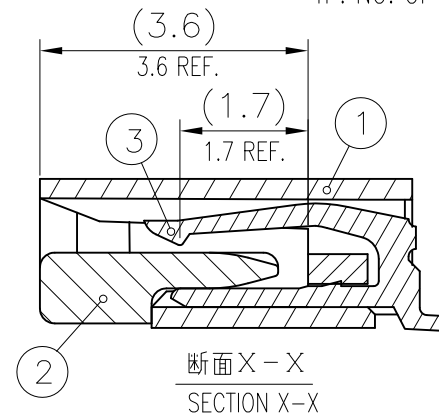
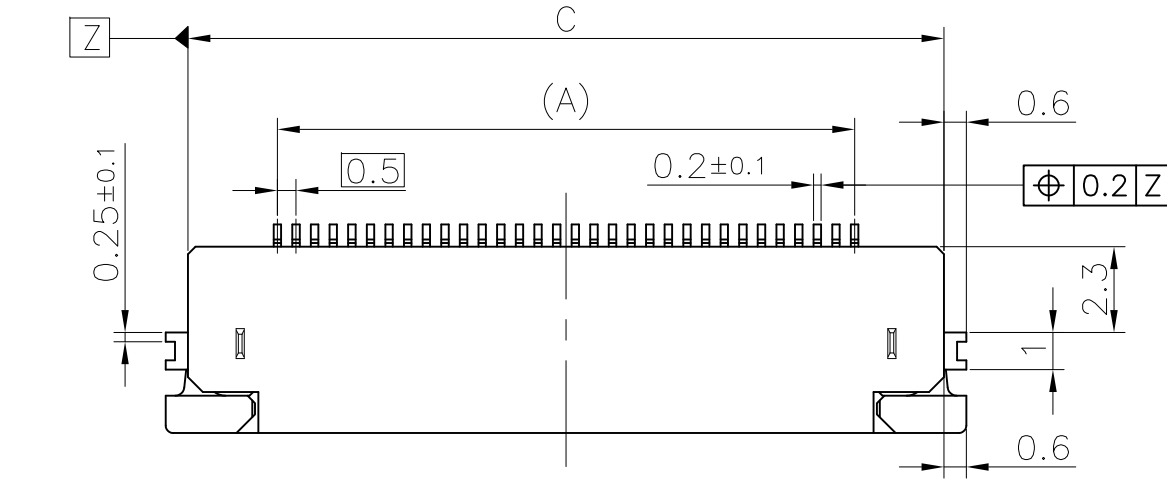
極数 NO. OF CONTACTS (n)	型番 CAT. NO.	寸法 DIMENSIONS				ハウジング材質 HOUSING MATERIAL
		A	B	C	D	
32	62684-32210ALF	15.5	16.65	20.3	21.5	PA9T
34	62684-34210ALF	16.5	17.65	21.3	22.5	
36	62684-36210ALF	17.5	18.65	22.3	23.5	
40	62684-40210ALF	19.5	20.65	24.3	25.5	
43	62684-43210ALF	21	22.15	25.8	27	
45	62684-45210ALF	22	23.15	26.8	28	
50	62684-50210ALF	24.5	25.65	29.3	30.5	
55	62684-5521NALF	27	28.15	31.8	33	
57	62684-5721NALF	28	29.15	32.8	34	
40	62684-40210AHLF	19.5	20.65	24.3	25.5	LCP
45	62684-45210AHLF	22	23.15	26.8	28	
50	62684-50210AHLF	24.5	25.65	29.3	30.5	
40	62684-40212AHLF	19.5	20.65	24.3	25.5	
45	62684-45212AHLF	22	23.15	26.8	28	
50	62684-50212AHLF	24.5	25.65	29.3	30.5	
50	62684-5021CAHLF	24.5	25.65	29.3	30.5	

注記.

1. 本製品は、自動実装 (SMT) 対応 FPC用コネクタである。
2. プラスチック (エンボス) テープ梱包品 及びその型番は SHEET No.6 に示す。
3. 推奨基板パターン寸法、適用導体は SHEET No.10 に示す。
4. 本製品は 260℃ピーク 10秒のリフローに耐えられる。
5. 型番末尾に "LF" の付く製品は、GS-22-008 に記載されたヨーロッパ連合指令と他国の規制に適合している。

NOTE

1. THIS PRODUCT IS THE CONNECTOR USED FOR FPC AND COPES WITH AUTOMATIC MOUNTING (SMT).
2. SEE SHEET No.6 REGARDING PLASTIC TAPE PACKAGED PRODUCT.
3. SEE SHEET No.10 REGARDING RECOMMENDED PC BOARD LAYOUT AND CABLE.
4. THE HOUSING WILL WITHSTAND EXPOSURE TO 260°C PEAK TEMPERATURE FOR 10SECONDS IN A REFLOW SOLDERING OVEN.
5. THE PRODUCT THAT THE END HAS "LF" MEETS EUROPEAN DIRECTIVES AND OTHER COUNTRY REGULATIONS AS DESCRIBED IN GS-22-008.



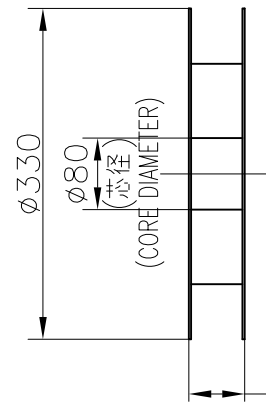
(FLATNESS OF CONTACT TERMINAL AND MOUNTING PLATE)  
0.1 (ターミナル、金具の平面度)

mat'l. code				surface		tolerance		projection		product family		CODE	
---				ISO 1302		ISO 406		mm		58DF		JP	
ltr	description	ecn no	dr	date	tolerances unless otherwise specified		linear		title		size		
A	Released	J04-0276	H.T	2004-8-26			±0.3		0.5mmピッチFPC/FFC用コネクタ		A3		
L	Added MP plating	J09-0140	M.Y	2009-4-9			scale		0.5mm CONTACT SPACING CONNECTOR				
M	Added Cat. No.	J10-0178	M.Y	2010-6-24	dr	S.Watanabe	2014-11-13	FCJ		dwg no		sheet 7 of	
N	Added Cat. No.	J11-0246	S.W	2011-10-21	enr	S.Watanabe	2014-11-13			62684			
P	Change layout	ELX-J-18880	S.W	2014-9-24	chr	T-P.Lai	2014-11-14			type		Product Customer Drawing	
R	Added Cat. No.	ELX-J-19424	S.W	2014-11-13	appd	Y.Kameda	2014-11-14					Rev.	
sheet index	revision sheet											R	

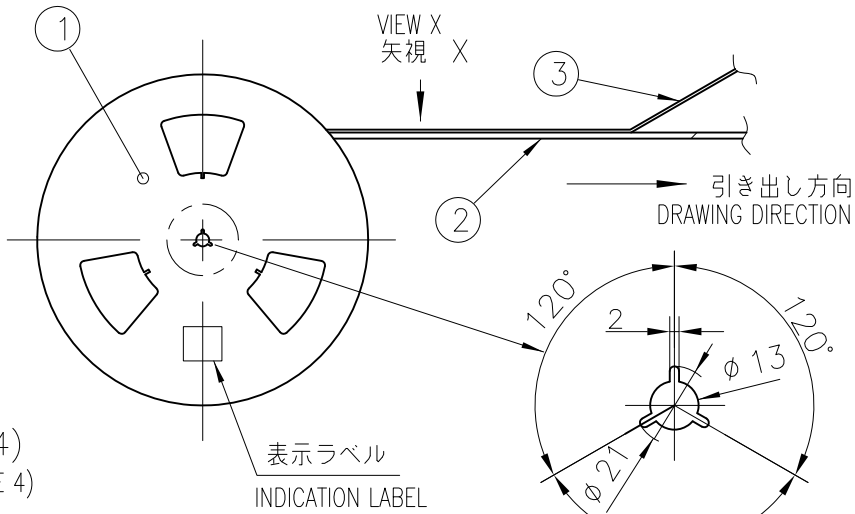
PRODUCT NO. 

62684-\_\_11\_0A\_LF

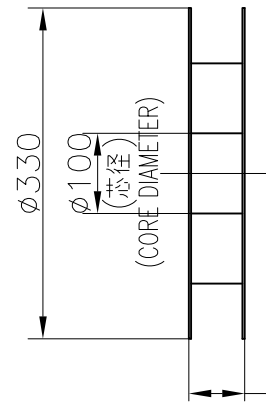
紙リール  
PAPER REEL



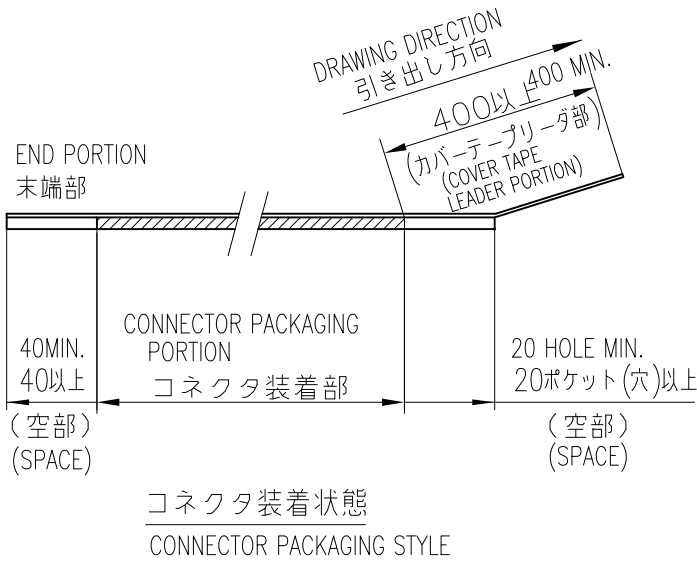
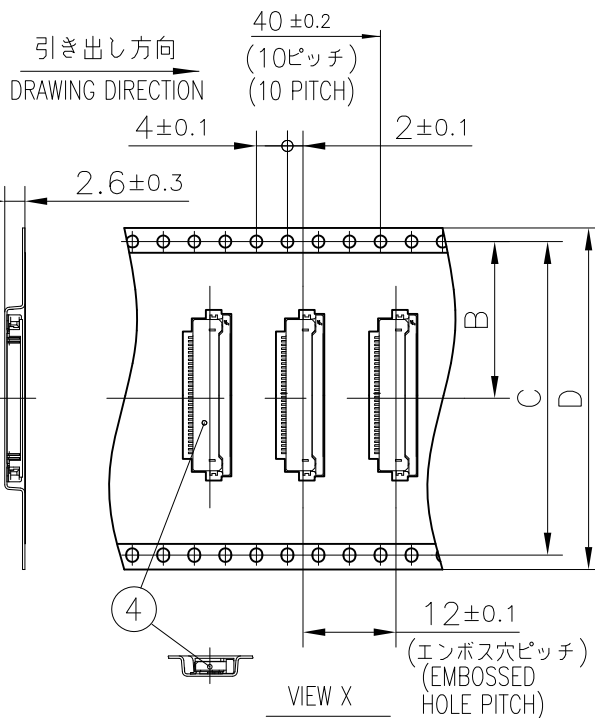
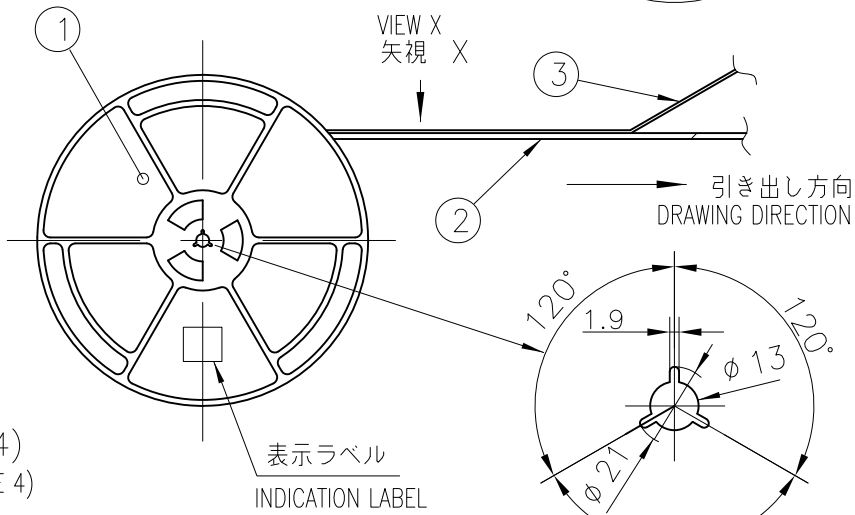
A (注4)  
(NOTE 4)



プラスチックリール  
PLASTIC REEL



A (注4)  
(NOTE 4)



CAT. NO.	表面処理 SURFACE TREATMENT	その他 OTHER	リール REEL
62684-__11_0ALF	金めっき GOLD PLATING		紙リール PAPER REEL
62684-__11_0AHLF	金めっき GOLD PLATING	ハロゲンフリー HALOGEN FREE	紙リール PAPER REEL
62684-__11_1AHLF	金めっき GOLD PLATING	ハロゲンフリー HALOGEN FREE	プラスチックリール PLASTIC REEL

製品の種類 (紙リール)  
CAT. NO. & DIMENSIONS (PAPER REEL)

極数 NO. OF CONTACTS (n)	型番 CAT. NO.	寸法 DIMENSIONS			
		A ± 5	B ± 0.1	C ± 0.1	D ± 0.3
32	62684-321100ALF	48.4	20.2	40.4	44
38	62684-381100ALF	48.4	20.2	40.4	44
40	62684-401100ALF	48.4	20.2	40.4	44
45	62684-451100ALF	48.4	20.2	40.4	44
50	62684-501100ALF	48.4	20.2	40.4	44
55	62684-551100ALF	60.4	26.2	52.4	56
57	62684-571100ALF	60.4	26.2	52.4	56
60	62684-601100ALF	60.4	26.2	52.4	56
45	62684-451100AHLF	48.4	20.2	40.4	44
50	62684-501100AHLF	48.4	20.2	40.4	44
55	62684-551100AHLF	60.4	26.2	52.4	56
57	62684-571100AHLF	60.4	26.2	52.4	56
60	62684-601100AHLF	60.4	26.2	52.4	56
45	62684-451140AHLF	48.4	20.2	40.4	44
50	62684-501140AHLF	48.4	20.2	40.4	44
55	62684-551150AHLF	60.4	26.2	52.4	56
57	62684-571150AHLF	60.4	26.2	52.4	56

製品の種類 (プラスチックリール)  
CAT. NO. & DIMENSIONS (PLASTIC REEL)

極数 NO. OF CONTACTS (n)	型番 CAT. NO.	寸法 DIMENSIONS			
		A ± 5	B ± 0.1	C ± 0.1	D ± 0.3
60	62684-6011N1ALF	60.4	26.2	52.4	56
45	62684-451141AHLF	48.4	20.2	40.4	44
50	62684-501141AHLF	48.4	20.2	40.4	44
55	62684-551151AHLF	60.4	26.2	52.4	56
57	62684-571151AHLF	60.4	26.2	52.4	56

注記.

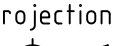
1. 本製品は、自動実装 (SMT) 対応 FPC 用コネクタである。
2. 本型番は、プラスチックテープ梱包品を示す。
3. プラスチック (エンボス) テープ及びリール形状寸法は、JIS C 0806 (電子部品のテーピング (表面実装部品)) に準ずる。
4. A寸法は、芯径部 (コア部) の寸法を示す。

NOTE

1. THIS PRODUCT IS THE CONNECTOR USED FOR FPC AND COPES WITH AUTOMATIC MOUNTING (SMT).
2. THIS CATALOG NO. INDICATES PLASTIC TAPE PACKAGED CONNECTOR.
3. SEE JIS C 0806 (PACKING OF ELECTRONIC COMPONENTS ON CONTINUOUS TAPES (SURFACE MOUNTING DEVICES)) FOR SHAPE AND DIMENSIONS OF PLASTIC (EMBOSS) TAPE AND REEL.
4. A DIMENSION IS PORTION OF THE CORE.

部品表 PARTS LIST

部番 PT NO	品名 PARTS NAME	型番 CAT. NO.	材質 MATERIAL	数量 Q'TY	記事 NOTE
1	リール REEL		硬質紙 CARDBOARD	1	色: 白 COLOR: WHITE
			ポリスチレン POLYSTYREN	1	色: 白 or 黒 COLOR: WHITE or BLACK
2	プラスチック (エンボス) テープ PLASTIC (EMBOSS) TAPE		PET樹脂 A-PET		色: 透明 COLOR: TRANSPARENCY
3	カバーテープ COVER		ポリエステル POLYESTER		色: 透明 COLOR: TRANSPARENCY
4	コネクタ CONNECTOR	62684-__11_A_LF	SHEET 9 参照 SEE SHEET 9	2000	

mat'l. code ---				surface ISO 1302 ✓		tolerance ISO 406 ISO 1101		projection 		product family 58CF		CODE JP	
ltr description ecn no dr date				tolerances unless otherwise specified		angles linear		mm		title 0.5mmピッチ FPC/FFC用 SMTタイプコネクタ プラスチック梱包品 PLASTIC TAPE PACKAGED 0.5mm CONTACT SPACING CONNECTOR			
H Added 32pos. J09-0023 H.T. 2009-1-19				±5°		linear		scale ㄨ		dwg no sheet 8 of size 62684 A3			
J Added Cat. No. J10-0178 M.Y. 2010-6-24				dr S.Watanabe 2014-9-24		linear		mm		type Product Customer Drawing			
K Added P/N. No. J11-0134 H.T. 2011-6-10				dr S.Watanabe 2014-9-24		linear		mm		Rev. M			
L Added 60pos. J11-0270 S.W. 2011-11-29				chr Y.Kameda 2014-9-24		linear		mm					
M Revised ELX-J-18880 S.W. 2014-9-24				appd M.Kajijura 2014-9-24		linear		mm					
sheet index		revision sheet											



PRODUCT NO. 

62684-\_\_11\_A\_LF

部品表 PARTS LIST

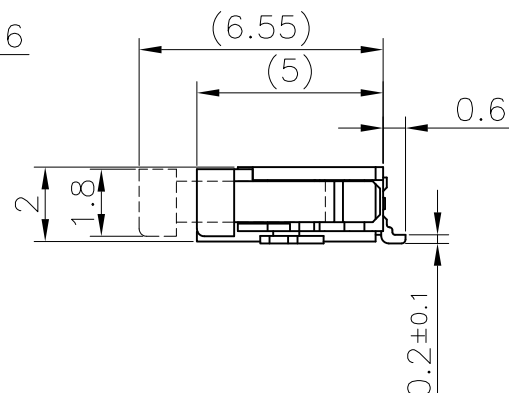
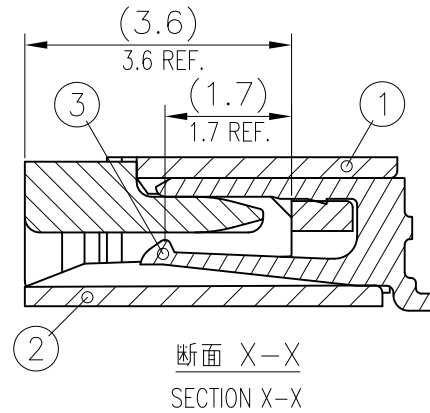
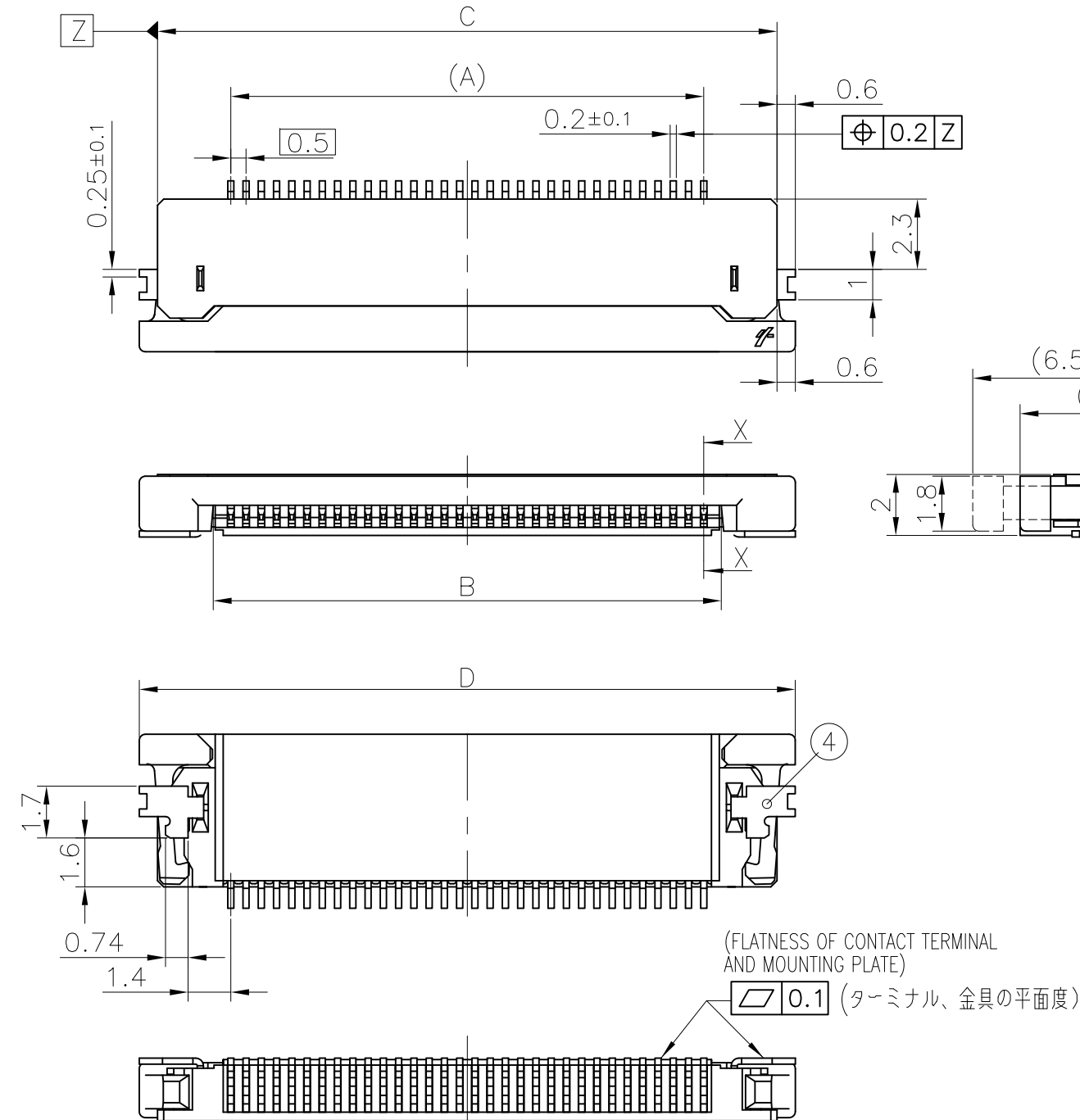
部番 PT NO.	品名 PARTS NAME	材質 MATERIAL	数量 Q'TY	記事 NOTE
		62684-__11_ALF		
		62684-__11_AHLF		
1	ハウジング HOUSING	ガラス繊維入り耐熱性樹脂 (UL94V-0) GLASS FILLED THERMOPLASTIC (UL94V-0)	1	色: ベージュ COLOR: BEIGE
2	スライダー SLIDER	ガラス繊維入り耐熱性樹脂 (UL94V-0) GLASS FILLED THERMOPLASTIC (UL94V-0)	1	色: 黒 COLOR: BLACK
3	コンタクト CONTACT	りん青銅: Ni下地 1.27μmMIN. 金めっき 0.05μmMIN. PHOSPHOR BRONZE: Ni UNDERPLATED 1.27μmMIN. GOLD PLATING 0.05μmMIN.	n	
4	金具 MOUNTING PLATE	黄銅: Ni下地 1.27μmMIN. すずめっき 1μmMIN. BRASS: Ni UNDERPLATED 1.27μmMIN. TIN PLATING 1μmMIN.	2	

n: 極数  
n: NO. OF CONTACTS

	表面処理 其他 SURFACE TREATMENT AND OTHER
62684-__11_ALF	金めっき GOLD PLATING
62684-__11_AHLF	金めっき ハロゲンフリー GOLD PLATING HALOGEN FREE

製品の種類 CAT. NO. & DIMENSIONS

極数 NO. OF CONTACTS (n)	型番 CAT. NO.	寸法 DIMENSIONS				ハウジング材質 HOUSING MATERIAL
		A	B	C	D	
32	62684-32110ALF	15.5	16.65	20.3	21.5	PA9T
38	62684-38110ALF	18.5	19.65	23.3	24.5	
40	62684-40110ALF	19.5	20.65	24.3	25.5	
45	62684-45110ALF	22	23.15	26.8	28	
50	62684-50110ALF	24.5	25.65	29.3	30.5	
55	62684-5511NALF	27	28.15	31.8	33	
57	62684-5711NALF	28	29.15	32.8	34	
60	62684-6011NALF	29.5	30.65	34.3	35.5	LCP
45	62684-45110AHLF	22	23.15	26.8	28	
50	62684-50110AHLF	24.5	25.65	29.3	30.5	
55	62684-5511NAHLF	27	28.15	31.8	33	
57	62684-5711NAHLF	28	29.15	32.8	34	
60	62684-6011NAHLF	29.5	30.65	34.3	35.5	
45	62684-45114AHLF	22	23.15	26.8	28	
50	62684-50114AHLF	24.5	25.65	29.3	30.5	
55	62684-55115AHLF	27	28.15	31.8	33	
57	62684-57115AHLF	28	29.15	32.8	34	

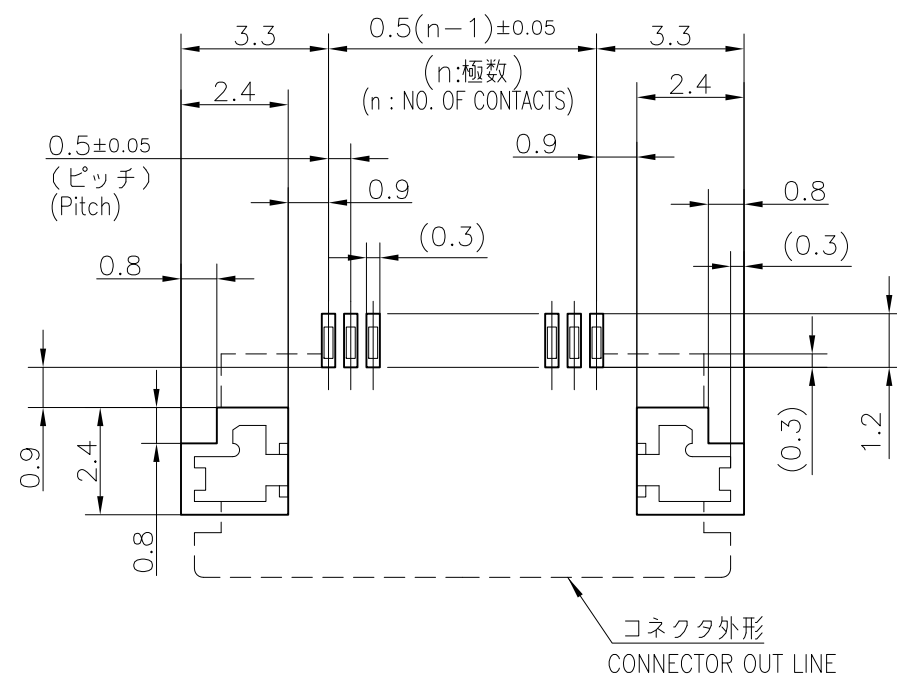


- 注記.
1. 本製品は、自動実装 (SMT) 対応 FPC用コネクタである。
  2. プラスチック (エンボス) テープ梱包品及びその型番は SHEET No.8 に示す。
  3. 推奨基板パターン寸法、適用導体は SHEET No.10 に示す。
  4. 本製品は 260°C ピーク 10 秒のリフローに耐えられる。
  5. 型番末尾に "LF" の付く製品は、GS-22-008 に記載されたヨーロッパ連合指令と他国の規制に適合している。

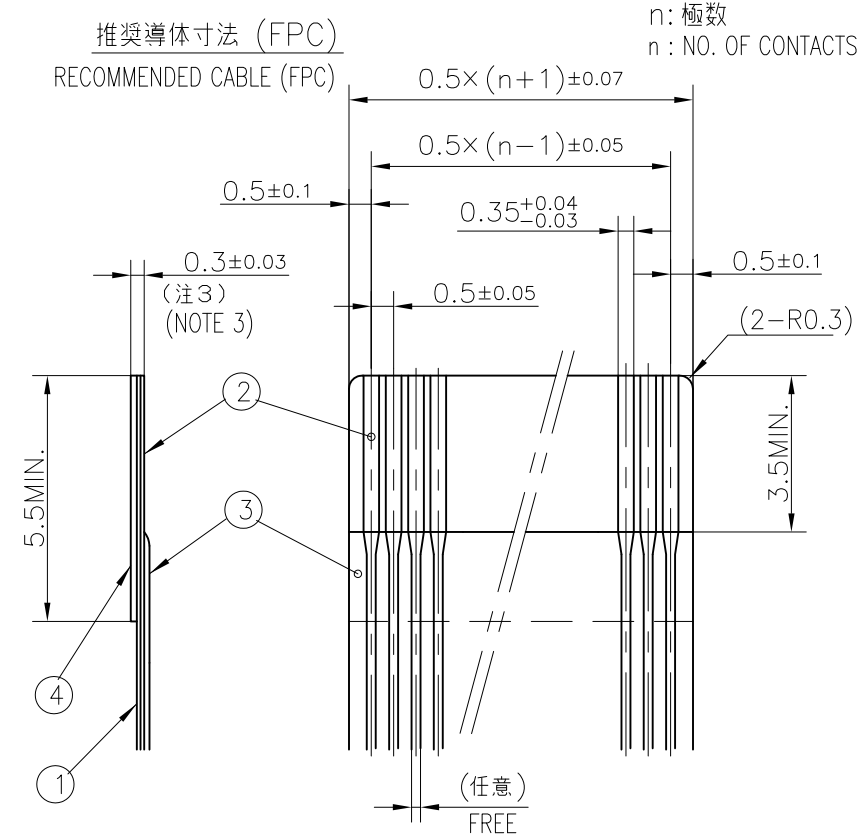
- NOTE
1. THIS PRODUCT IS THE CONNECTOR USED FOR FPC AND COPES WITH AUTOMATIC MOUNTING (SMT).
  2. SEE SHEET No.8 REGARDING PLASTIC TAPE PACKAGED PRODUCT.
  3. SEE SHEET No.10 REGARDING RECOMMENDED PC BOARD LAYOUT AND CABLE.
  4. THE HOUSING WILL WITHSTAND EXPOSURE TO 260°C PEAK TEMPERATURE FOR 10 SECONDS IN A REFLOW SOLDERING OVEN.
  5. THE PRODUCT THAT THE END HAS "LF" MEETS EUROPEAN DIRECTIVES AND OTHER COUNTRY REGULATIONS AS DESCRIBED IN GS-22-008.

mat'l. code				surface ISO 1302		tolerance ISO 406 ISO 1101		projection		product family 58CF		CODE JP	
ltr description ecn no dr date				tolerances unless otherwise specified		linear		mm		title		sheet 9 of size	
A RELEASED J04-0276 H.T 2014-8-26				angles		±0.3		scale		0.5mmピッチ FPC/FFC用コネクタ		A3	
J Added Pating thickness J09-0056 M.Y 2009-2-10				linear				FCJ		0.5mm CONTACT SPACING CONNECTOR		dwg no 62684	
K Added MP plating J09-0140 M.Y 2009-4-9				dr		S.Watanabe 2014-9-24				type Product Customer Drawing		Rev. N	
L Added Cat. No. J10-0178 M.Y 2010-6-24				enr		S.Watanabe 2014-9-24							
M Added 60pos. J11-0270 S.W 2011-11-29				chr		T-P.Lai 2014-9-24							
N Change layout ELX-J-18880 S.W 2014-9-24				appd		Y.Kameda 2014-9-24							
sheet index		revision sheet											

推奨基板パターン寸法  
(部品搭載側)  
RECOMMENDED PC BOARD LAYOUT  
(COMPONENT SIDE)



推奨導体寸法 (FPC)  
RECOMMENDED CABLE (FPC)



部番 PT NO.	品名 PARTS NAME	材質 MATERIAL	厚さ (μm) THICKNESS (μm)
1	ベースフィルム BASE FILM	ポリイミド又は,ポリエステル又は,同等材 POLYIMIDE OR POLYESTER OR EQUAL	25
2	導体 CONDUCTOR	銅箔 (金めっき) COPPER FOIL(Gold plating)	35 又は 50 OR
3	オーバーレイ OVERLAY	ポリイミド又は,ポリエステル又は,同等材 POLYIMIDE OR POLYESTER OR EQUAL	---
4	補強板 SUPPORTING TAPE	ポリエステル又は,ポリイミド又は,同等材 POLYIMIDE OR POLYESTER OR EQUAL	---

注記

- 各部には, 有害なバリのないこと。
- 各部材は, 通常の使用で剥離しないこと。
- 各部材の総合厚さ (粘着剤を含む) 範囲を規定する。

NOTE

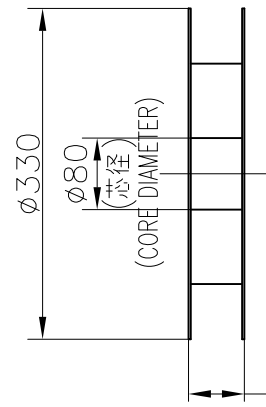
- NOBURR AT EACH PORTION
- NO PEELING IN COMMON USE.
- TOTAL THICKNESS LIMIT OF EACH MATERIAL (INCLUDING ADHESIVE AGENT) IS SPECIFIED.

mat'l. code ---				surface ISO 1302 ✓		tolerance ISO 406 ISO 1101		projection mm		product family 58CF/DF		CODE JP	
ltr description ecn no dr date				tolerances unless otherwise specified		angles linear		scale X		title 推奨導体 RECOMMENDED CABLE			
A	Released	J04-0276	H.T	2004-8-26							dwg no 62684		sheet 10 of A3
B	Changed Logo	J06-0429	H.T	2006-10-18							type Product Customer Drawing		Rev. D
C	Corrected writing error	J08-0482	H.T	2008-12-10									
D	Added tolerance	J09-0140	M.Y	2009-4-9	dr	Y.Yamashita	2009-4-9	FCJ					
				enr	Y.Yamashita	2009-4-9							
				chr	S.Watanabe	2009-4-9							
				appd	S.Okudaira	2009-4-9							
sheet index		revision sheet											

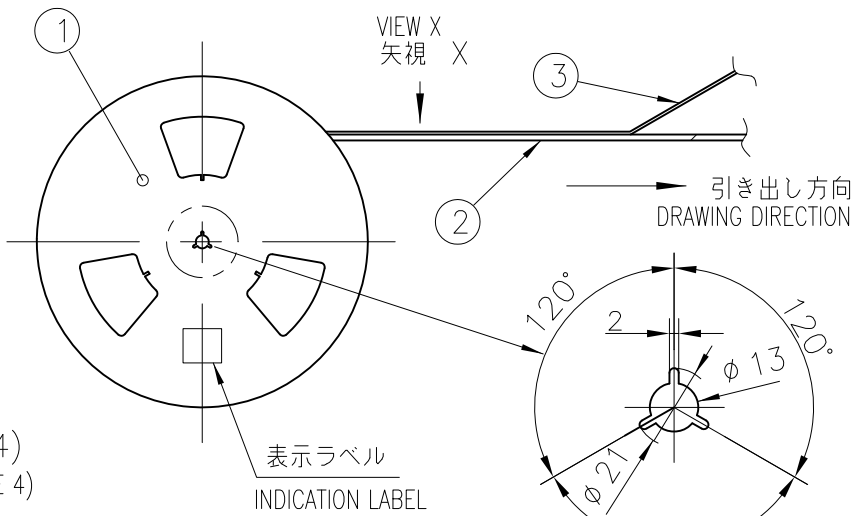
PRODUCT NO. 

62684-\_\_21\_0A\_LF

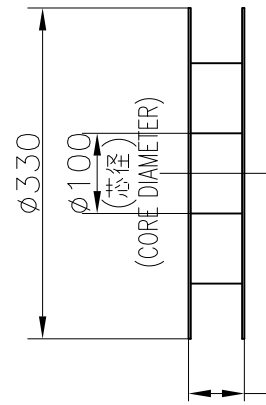
紙リール  
PAPER REEL



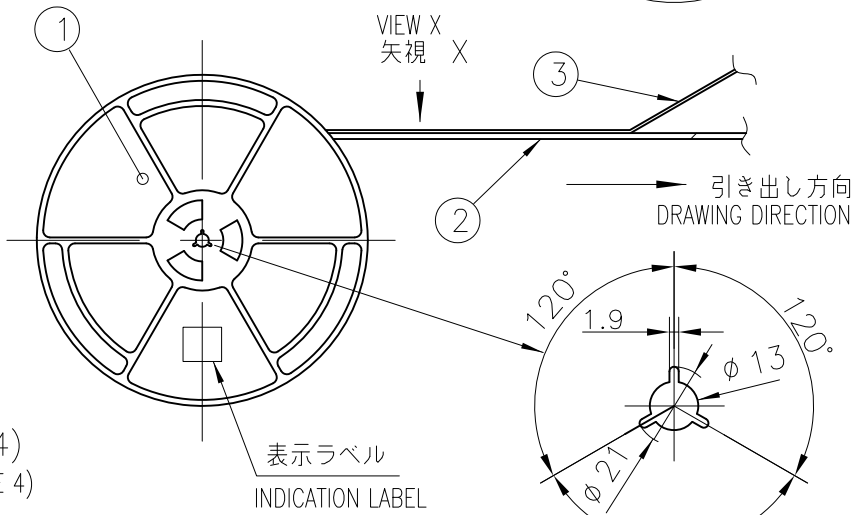
A (注4)  
(NOTE 4)



プラスチックリール  
PLASTIC REEL



A (注4)  
(NOTE 4)



CAT. NO.	表面処理 SURFACE TREATMENT	その他 OTHER	リール REEL
62684-__21_0ALF	金めっき GOLD PLATING	—	紙リール PAPER REEL
62684-__21_0AHLF	金めっき GOLD PLATING	ハロゲンフリー HALOGEN FREE	プラスチックリール PLASTIC REEL
62684-__21_1AHLF	金めっき GOLD PLATING	ハロゲンフリー HALOGEN FREE	

製品の種類 (紙リール)

CAT. NO. & DIMENSIONS (PAPER REEL)

極数 NO. OF CONTACTS (n)	型番 CAT. NO.	寸法 DIMENSIONS			
		A ± 5	B ± 0.1	C ± 0.1	D ± 0.3
45	62684-452160AHLF	48.4	20.2	40.4	44

DUAL CONTACT TYPE

部品表 PARTS LIST

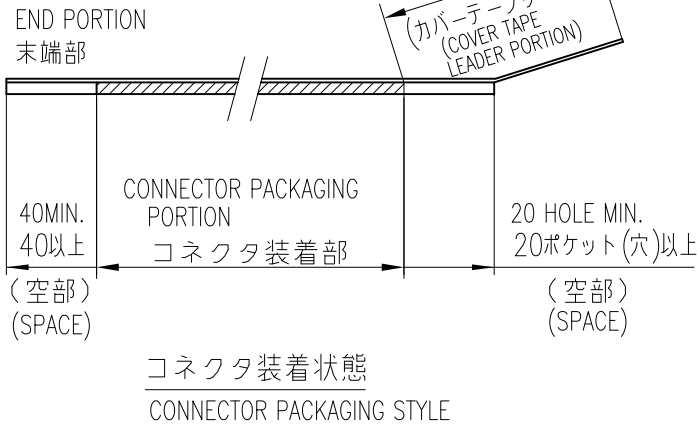
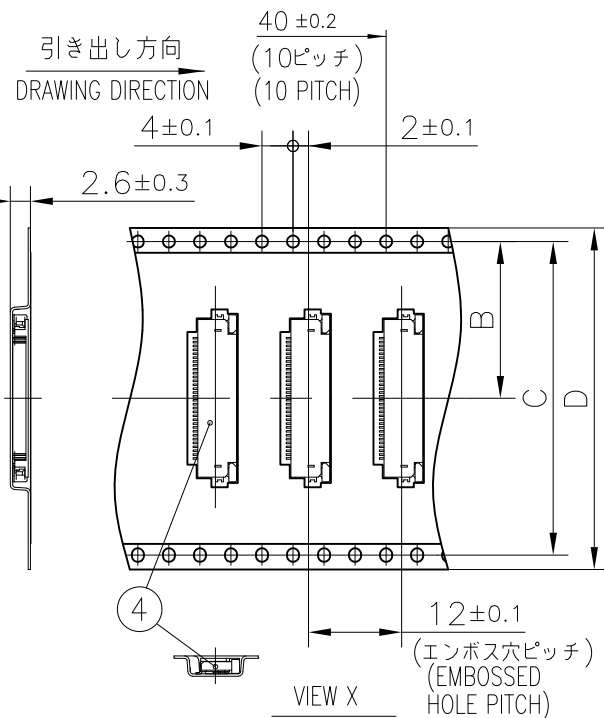
部番 PT NO	品名 PARTS NAME	型番 CAT. NO.	材質 MATERIAL	数量 Q'TY	記事 NOTE
1	リール REEL	—	硬質紙 CARDBOARD	1	色:白 COLOR: WHITE
			ポリスチレン POLYSTYREN	1	色:白 or 黒 COLOR: WHITE or BLACK
2	プラスチック(エンボス)テープ PLASTIC (EMBOSS) TAPE	—	PET樹脂 A-PET	—	色:透明 COLOR: TRANSPARENCY
3	カバーテープ COVER	—	ポリエステル POLYESTER	—	色:透明 COLOR: TRANSPARENCY
4	コネクタ CONNECTOR	62684-__21_A_LF	SHEET 12 参照 SEE SHEET 12	2000	2点接点タイプ DUAL CONTACT TYPE

注記.



- 本製品は、自動実装 (SMT) 対応 FPC 用コネクタで 2 点接点である。
- 本型番は、プラスチックテープ梱包品を示す。
- プラスチック (エンボス) テープ及びリール形状寸法は、JIS C 0806 (電子部品のテーピング (表面実装部品)) に準ずる。
- A 寸法は、芯径部 (コア部) の寸法を示す。

NOTE

- THIS PRODUCT IS THE CONNECTOR USED FOR FPC AND COPES WITH AUTOMATIC MOUNTING (SMT) AND DUAL CONTACT.
- THIS CATALOG NO. INDICATES PLASTIC TAPE PACKAGED CONNECTOR
- SEE JIS C 0806 (PACKING OF ELECTRONIC COMPONENTS ON CONTINUOUS TAPES (SURFACE MOUNTING DEVICES)) FOR SHAPE AND DIMENSIONS OF PLASTIC (EMBOSS) TAPE AND REEL.
- A DIMENSION IS PORTION OF THE CORE.



コネクタ装着状態  
CONNECTOR PACKAGING STYLE

mat'l. code				surface ISO 1302	tolerance ISO 406 ISO 1101	projection	product family	CODE		
---				ISO 1302	ISO 406 ISO 1101		58DF	JP		
ltr	description	ecn no	dr	date	tolerances unless otherwise specified	mm	title			
A	RELEASED	J11-0249	M.Y.	2011-11-04	angles	±5	0.5mmピッチ FPC/FFC用 SMTタイプコネクタ プラスチック梱包品			
B	Change layout	FLX-J-18880	S.W.	2014-9-24	linear	±5	PLASTIC TAPE PACKAGED 0.5mm CONTACT SPACING CONNECTOR			
				dr	S.Watanabe	2014-9-24		dwg no	sheet 11 of	size
				engr	S.Watanabe	2014-9-24				
				chr	T-P.Lai	2014-9-24				
				appd	Y.Kameda	2014-9-24				
sheet index	revision sheet						62684	A3		
								type	Product Customer Drawing	Rev. B

PRODUCT NO. 

62684-\_\_21\_A\_LF

部品表 PARTS LIST

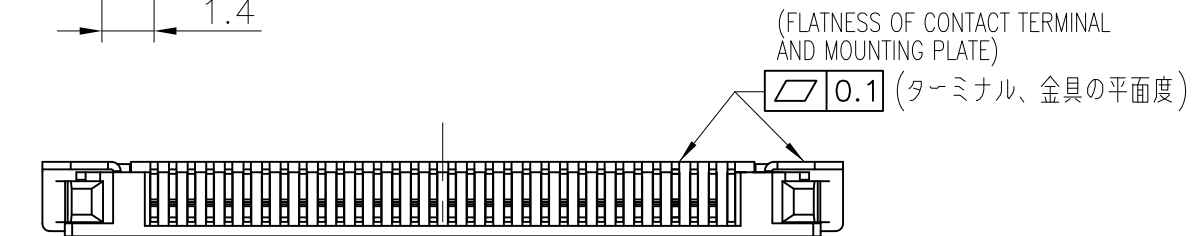
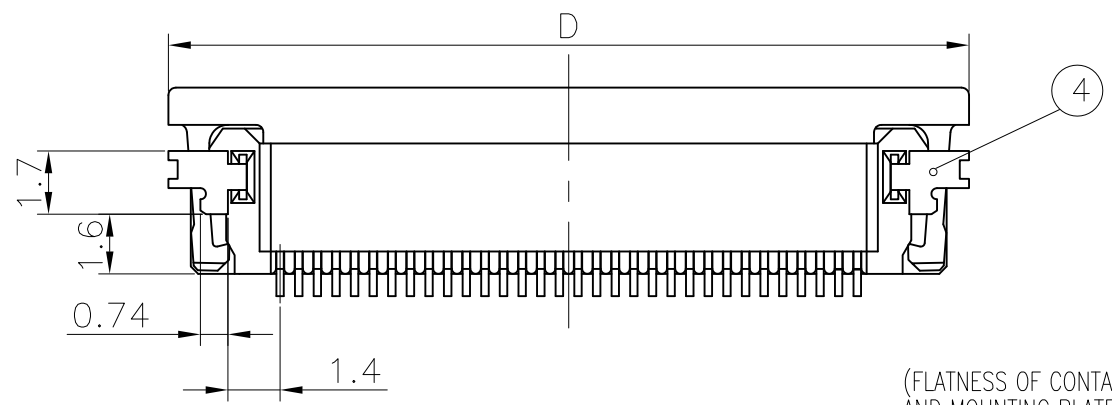
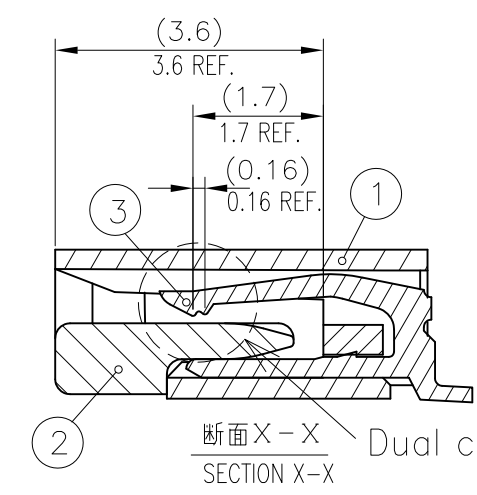
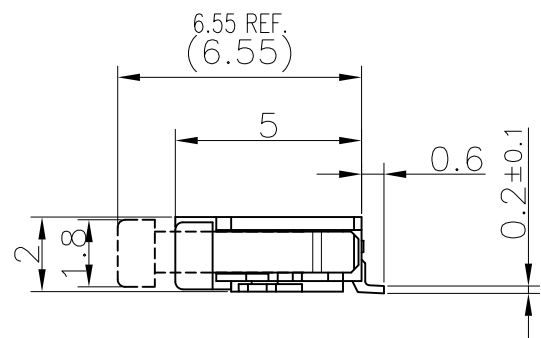
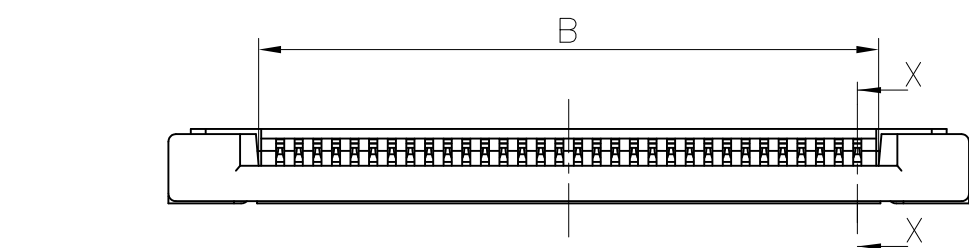
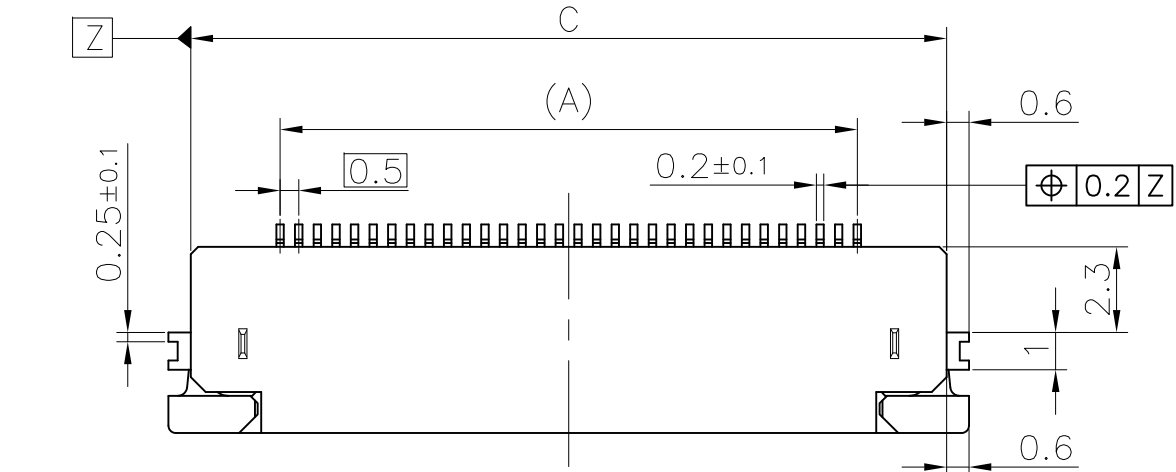
部番 PT NO.	品名 PARTS NAME	材質 MATERIAL	数量 Q'TY	記事 NOTE
1	ハウジング HOUSING	ガラス繊維入耐熱性樹脂 (UL94V-0) GLASS FILLED THERMOPLASTIC (UL94V-0)	1	色: ベージュ COLOR: BEIGE
2	スライダー SLIDER	ガラス繊維入耐熱性樹脂 (UL94V-0) GLASS FILLED THERMOPLASTIC (UL94V-0)	1	色: 黒 COLOR: BLACK
3	コンタクト CONTACT	りん青銅: Ni下地 1.27μmMIN. 金めっき 0.05μmMIN. PHOSPHOR BRONZE: Ni UNDERPLATED 1.27μmMIN. GOLD PLATING 0.05μmMIN.	n	2点接点 DUAL CONTACT
4	金具 MOUNTING PLATE	黄銅: Ni下地 1.27μmMIN. すずめっき 1μmMIN. BRASS: Ni UNDERPLATED 1.27μmMIN. TIN PLATING 1μmMIN.	2	

n: 極数  
n: NO. OF CONTACTS


表面処理 その他 SURFACE TREATMENT AND OTHER
62684-__21_ALF 金めっき GOLD PLATING
62684-__21_AHLF 金めっき ハロゲンフリー GOLD PLATING HALOGEN FREE

製品の種類 CAT. NO. & DIMENSIONS


極数 NO. OF CONTACTS (n)	型番 CAT. NO.	寸法 DIMENSIONS				ハウジング材質 HOUSING MATERIAL
		A	B	C	D	
45	62684-45216AHLF	22	23.15	26.8	28	LCP





注記.

1. 本製品は、自動実装 (SMT) 対応 FPC用コネクタで2点接点である。
-  2. プラスチック (エンボス) テープ梱包品及びその型番は SHEET No.11 に示す。
3. 推奨基板パターン寸法、適用導体は SHEET No.10 に示す。
4. 本製品は 260°C ピーク 10 秒のリフローに耐えられる。
5. 型番末尾に "LF" の付く製品は、GS-22-008 に記載されたヨーロッパ連合指令と他国の規制に適合している。

NOTE

1. THIS PRODUCT IS THE CONNECTOR USED FOR FPC AND COPES WITH AUTOMATIC MOUNTING (SMT) AND DUAL CONTACT.
-  2. SEE SHEET No.11 REGARDING PLASTIC TAPE PACKAGED PRODUCT.
3. SEE SHEET No.10 REGARDING RECOMMENDED PC BOARD LAYOUT AND CABLE.
4. THE HOUSING WILL WITHSTAND EXPOSURE TO 260°C PEAK TEMPERATURE FOR 10SECONDS IN A REFLOW SOLDERING OVEN.
5. THE PRODUCT THAT THE END HAS "LF" MEETS EUROPEAN DIRECTIVES AND OTHER COUNTRY REGULATIONS AS DESCRIBED IN GS-22-008.

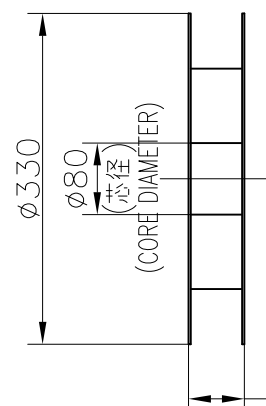
mat'l. code				surface ISO 1302 <input checked="" type="checkbox"/>		tolerance ISO 406 ISO 1101		projection		product family 58DF		CODE JP	
---				<input checked="" type="checkbox"/>						title			
ltr description ecn no dr date				tolerances unless otherwise specified		linear		mm		0.5mmピッチFPC/FFC用コネクタ			
A Released J11-0249 M.Y 2011-11-04										0.5mm CONTACT SPACING CONNECTOR			
B Revised ELX-J-18880 S.W 2014-9-24										dwg no 62684		sheet 12 of A3	
				dr S.Watanabe 2014-9-24						type Product Customer Drawing			
				engr S.Watanabe 2014-9-24									
				chr T-P.Lai 2014-9-24									
				appd Y.Kameda 2014-9-24									
sheet index		revision sheet										Rev. B	



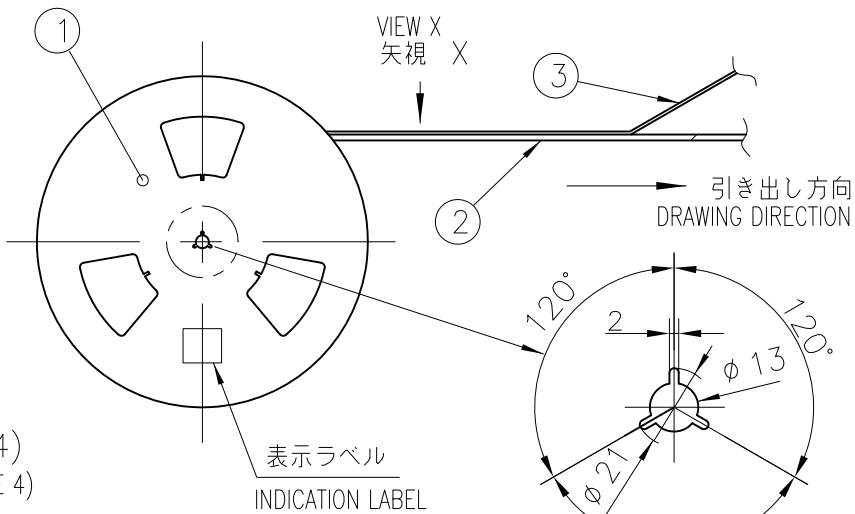
PRODUCT NO. 

62684-\_\_11\_0A\_LF

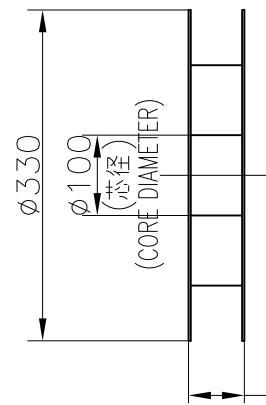
紙リール  
PAPER REEL



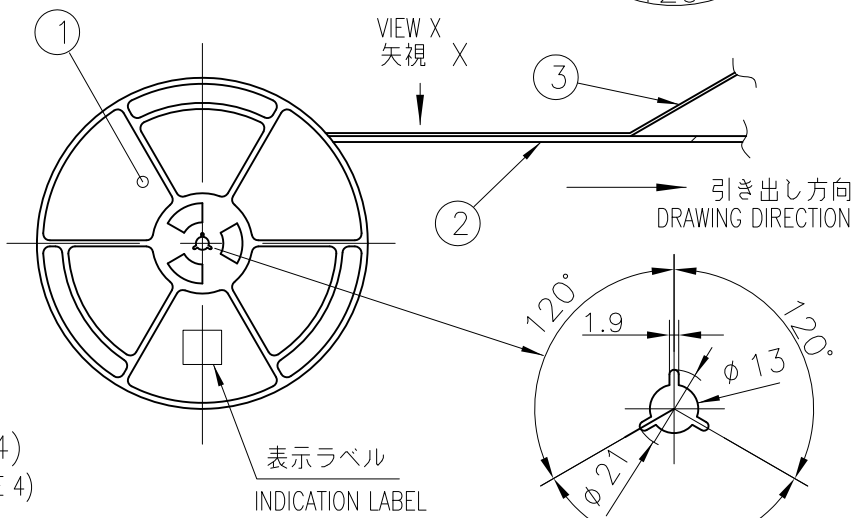
A (注4)  
(NOTE 4)



プラスチックリール  
PLASTIC REEL



A (注4)  
(NOTE 4)



CAT. NO.	表面処理 SURFACE TREATMENT	その他 OTHER	リール REEL
62684-__11_0ALF	金めっき GOLD PLATING		紙リール PAPER REEL
62684-__11_0AHLF	金めっき GOLD PLATING	ハロゲンフリー HALOGEN FREE	紙リール PAPER REEL
62684-__11_1AHLF	金めっき GOLD PLATING	ハロゲンフリー HALOGEN FREE	プラスチックリール PLASTIC REEL

製品の種類 (紙リール)  
CAT. NO. & DIMENSIONS (PAPER REEL)

極数 NO. OF CONTACTS (n)	型番 CAT. NO.	寸法 DIMENSIONS			
		A ± 5	B ± 0.1	C ± 0.1	D ± 0.3
45	62684-451160AHLF	48.4	20.2	40.4	44
55	62684-551170AHLF	60.4	26.2	52.4	56

注記.

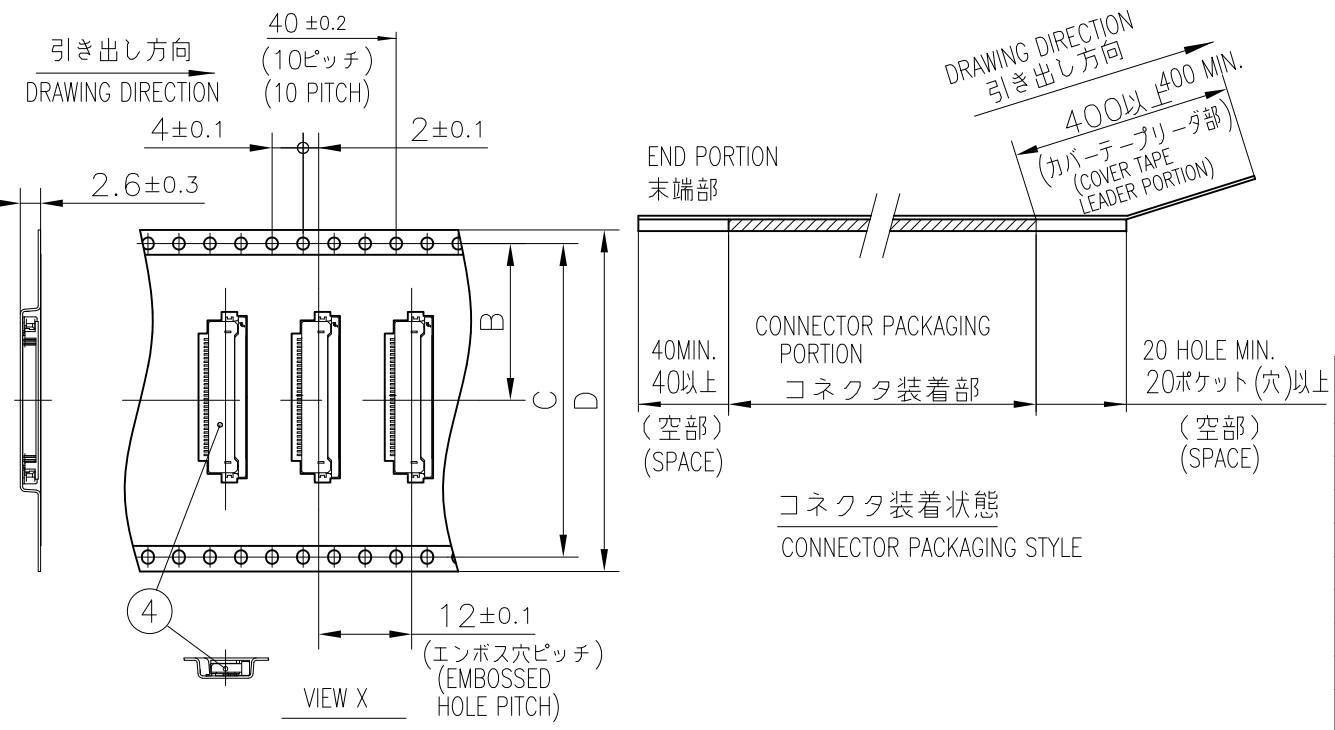
1. 本製品は、自動実装 (SMT) 対応 FPC 用コネクタで 2 点接点ある。
2. 本型番は、プラスチックテープ梱包品を示す。
3. プラスチック (エンボス) テープ及びリール形状寸法は、JIS C 0806 (電子部品のテーピング (表面実装部品)) に準ずる。
4. A 寸法は、芯径部 (コア部) の寸法を示す。

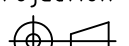
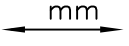

NOTE

1. THIS PRODUCT IS THE CONNECTOR USED FOR FPC AND COPES WITH AUTOMATIC MOUNTING (SMT) AND DUAL CONTACT.
2. THIS CATALOG NO. INDICATES PLASTIC TAPE PACKAGED CONNECTOR
3. SEE JIS C 0806 (PACKING OF ELECTRONIC COMPONENTS ON CONTINUOUS TAPES (SURFACE MOUNTING DEVICES)) FOR SHAPE AND DIMENSIONS OF PLASTIC (EMBOSS) TAPE AND REEL.
4. A DIMENSION IS PORTION OF THE CORE.

部品表 PARTS LIST

部番 PT NO	品名 PARTS NAME	型番 CAT. NO.	材質 MATERIAL	数量 QTY	記事 NOTE
1	リール REEL		硬質紙 CARDBOARD	1	色: 白 COLOR: WHITE
			ポリスチレン POLYSTYREN	1	色: 白 or 黒 COLOR: WHITE or BLACK
2	プラスチック (エンボス) テープ PLASTIC (EMBOSS) TAPE		PET 樹脂 A-PET		色: 透明 COLOR: TRANSPARENCY
3	カバーテープ COVER		ポリエステル POLYESTER		色: 透明 COLOR: TRANSPARENCY
4	コネクタ CONNECTOR	62684-__11_A_LF	SHEET 14 参照 SEE SHEET 14	2000	2点接点タイプ DUAL CONTACT TYPE



mat'l. code ---				surface ISO 1302 ✓	tolerance ISO 406 ISO 1101	projection 	product family 58CF	CODE JP
ltr	description	ecn no	dr	date	tolerances unless otherwise specified	mm 	title 0.5mmピッチ FPC/FFC用 SMTタイプコネクタ プラスチック梱包品 PLASTIC TAPE PACKAGED 0.5mm CONTACT SPACING CONNECTOR	
A	RELEASED	J11-0249	M.Y	2011-11-04	angles		scale $\times$	dwg no 62684
B	Change layout	ELX-J-18880	S.W	2014-9-24	linear	±5	sheet 13 of A3	
sheet index				revision sheet	dr S.Watanabe 2014-9-24		type Product Customer Drawing	
				engr S.Watanabe 2014-9-24	size A3			
				chr T-P.Lai 2014-9-24	Rev. B			
				appd Y.Kameda 2014-9-24				

PRODUCT NO. 

62684-\_\_11\_A\_LF

部品表 PARTS LIST

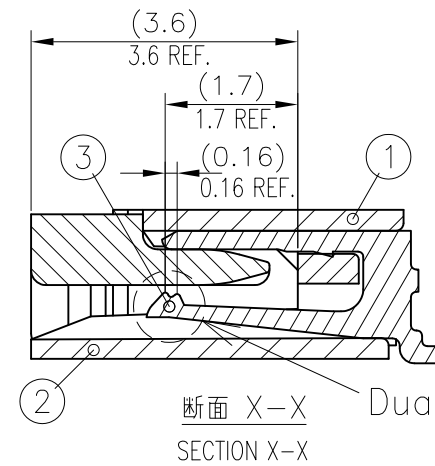
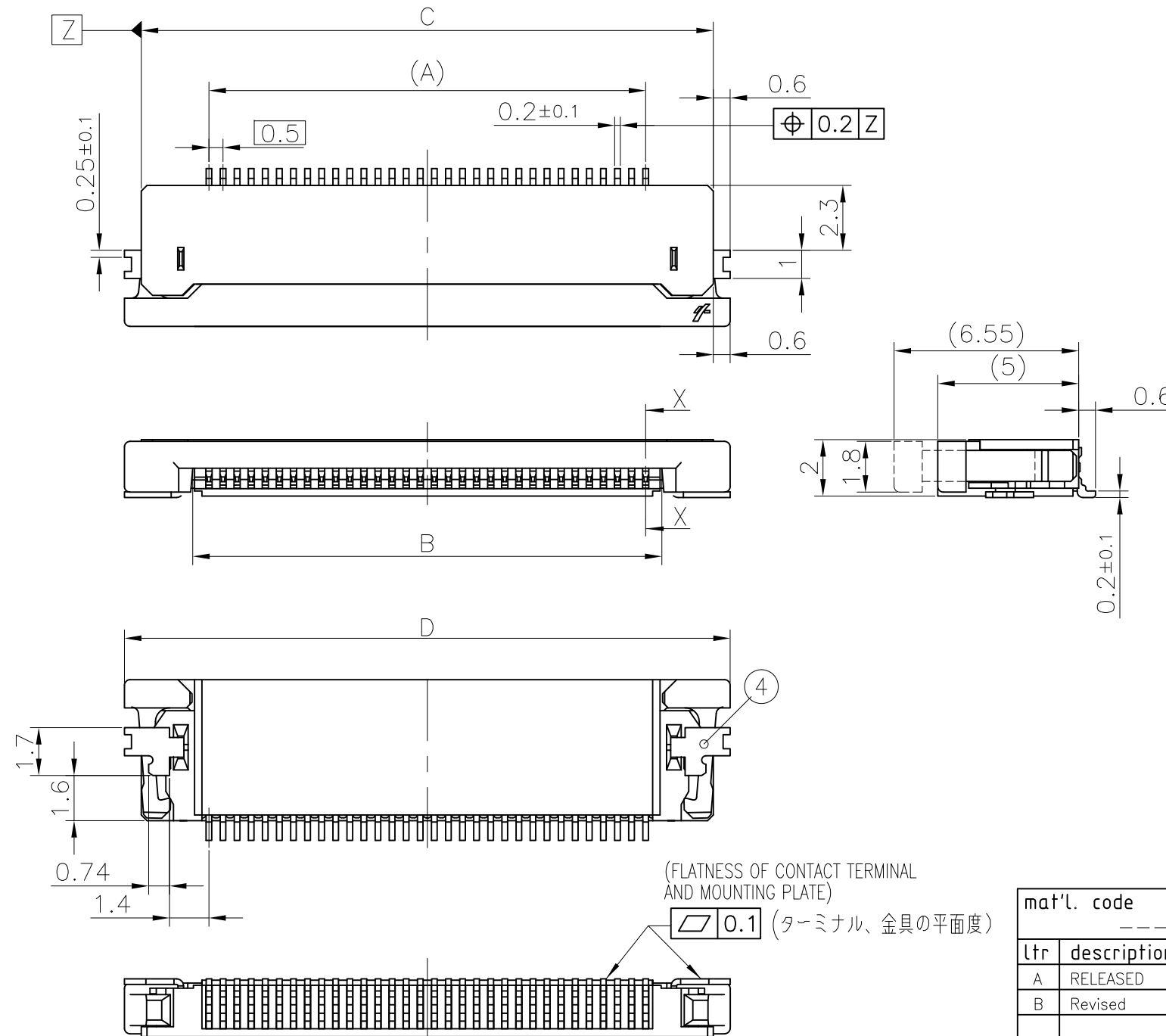
部番 PT NO.	品名 PARTS NAME	材 質 MATERIAL		数量 Q'TY	記事 NOTE
		62684-__11_ALF	62684-__11_AHLF		
1	ハウジング HOUSING	ガラス繊維入耐熱性樹脂 (UL94V-0) GLASS FILLED THERMOPLASTIC (UL94V-0)	ガラス繊維入耐熱性樹脂 (UL94V-0)(ハロゲンフリー) GLASS FILLED THERMOPLASTIC (UL94V-0)(HALOGEN FREE)	1	色: ベージュ COLOR: BEIGE
2	スライダー SLIDER	ガラス繊維入耐熱性樹脂 (UL94V-0) GLASS FILLED THERMOPLASTIC (UL94V-0)	ガラス繊維入耐熱性樹脂 (UL94V-0)(ハロゲンフリー) GLASS FILLED THERMOPLASTIC (UL94V-0)(HALOGEN FREE)	1	色: 黒 COLOR: BLACK
3	コンタクト CONTACT	りん青銅: Ni下地 1.27μmMIN. 金めっき 0.05μmMIN. PHOSPHOR BRONZE: Ni UNDERPLATED 1.27μmMIN. GOLD PLATING 0.05μmMIN.		n	2点接点 DUAL CONTACT
4	金具 MOUNTING PLATE	黄銅: Ni下地 1.27μmMIN. すずめっき 1μmMIN. BRASS: Ni UNDERPLATED 1.27μmMIN. TIN PLATING 1μmMIN.		2	


n: 極数  
n: NO. OF CONTACTS


	表面処理 その他 SURFACE TREATMENT AND OTHER
62684-__11_ALF	金めっき GOLD PLATING
62684-__11_AHLF	金めっき ハロゲンフリー GOLD PLATING HALOGEN FREE


製品の種類 CAT. NO. & DIMENSIONS

極数 NO. OF CONTACTS (n)	型番 CAT. NO.	寸法 DIMENSIONS				ハウジング材質 HOUSING MATERIAL
		A	B	C	D	
45	62684-45116AHLF	22	23.15	26.8	28	LCP
55	62684-55117AHLF	27	28.15	31.8	33	



- 注記.
1. 本製品は、自動実装 (SMT) 対応 FPC用コネクタで2点接点である。
  -  2. プラスチック (エンボス) テープ梱包品及びその型番は SHEET No.13に示す。
  3. 推奨基板パターン寸法、適用導体は SHEET No.10に示す。
  4. 本製品は 260°Cピーク10秒のリフローに耐えられる。
  5. 型番末尾に "LF" の付く製品は、GS-22-008に記載されたヨーロッパ連合指令と他国の規制に適合している。

- NOTE
1. THIS PRODUCT IS THE CONNECTOR USED FOR FPC AND COPES WITH AUTOMATIC MOUNTING (SMT) AND DUAL CONTACT.
  -  2. SEE SHEET No.13 REGARDING PLASTIC TAPE PACKAGED PRODUCT.
  3. SEE SHEET No.10 REGARDING RECOMMENDED PC BOARD LAYOUT AND CABLE.
  4. THE HOUSING WILL WITHSTAND EXPOSURE TO 260°C PEAK TEMPERATURE FOR 10 SECONDS IN A REFLOW SOLDERING OVEN.
  5. THE PRODUCT THAT THE END HAS "LF" MEETS EUROPEAN DIRECTIVES AND OTHER COUNTRY REGULATIONS AS DESCRIBED IN GS-22-008.

mat'l. code ---				surface ISO 1302 <input checked="" type="checkbox"/>		tolerance ISO 406 ISO 1101		projection 		product family 58CF		CODE JP	
ltr description ecn no dr date				tolerances unless otherwise specified		angles linear		mm		title 0.5mmピッチFPC/FFC用コネクタ 0.5mm CONTACT SPACING CONNECTOR			
A RELEASED J11-0249 M.Y 2011-11-04										dwg no sheet 14 of size 62684 A3			
B Revised ELX-J-18880 S.W 2014-9-24										type Product Customer Drawing			
sheet index				revision sheet						Rev. B			