

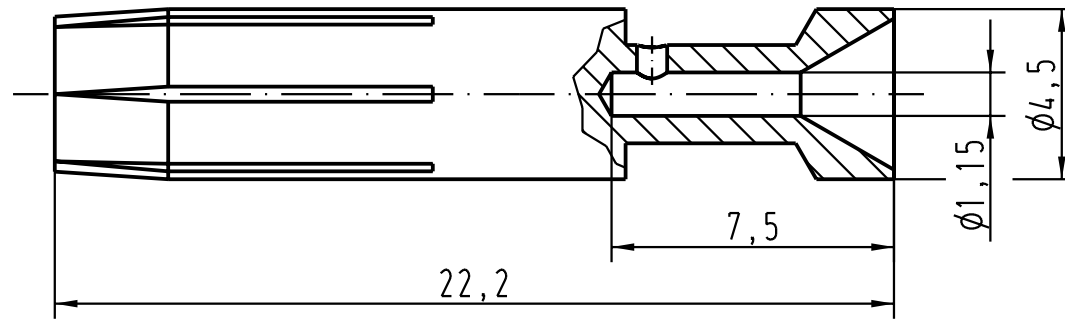
1 2 3 4 5 6

A

B



C

D



Leiterquerschnitt/ *wire gauge* : 0,5mm² /AWG20

Oberfläche/ *surface* : Gold Tec (NiP+Au)

 All Dimensions in mm Original Size DIN A 4		Techn. Character.			Nicht tolerierte Masse/ <i>Free size tolerances</i>	
			Dat.	Name	Massestab/ <i>Scale</i> 5:1	Han E-Kontaktbuchse-c <i>Han E-female contact</i>
			Detail.	14.05.04 Ste		
			Insp.	KR		
			Stand.			
411022			HARTING Electric GmbH & Co. KG D-32339 Espelkamp			TB 09 33 000 6420
Mod.	Dat.	Name	 Blatt/ <i>page</i> Sub.			