

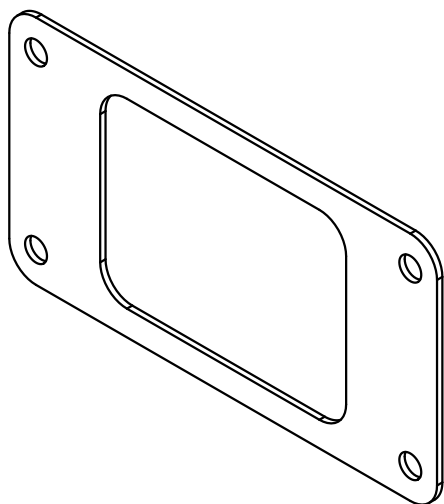
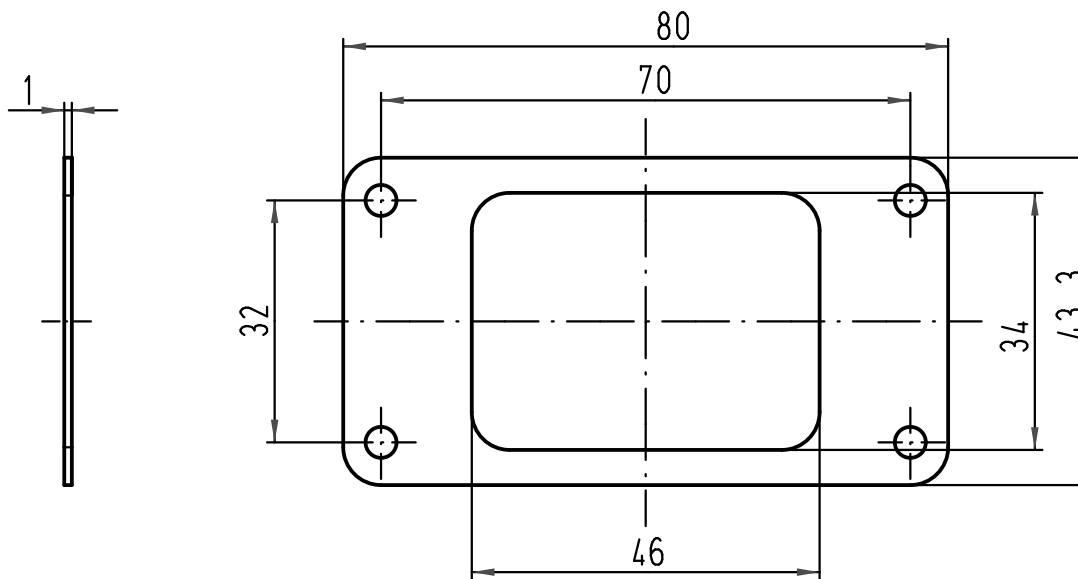
1 2 3 4 5 6

A

B

C

D



All Dimensions in mm Original Size DIN A 4			Techn. Character.			Nicht tolerierte Maße/Free size tolerances		
				Dat.	Name	Maßstab/Scale 1:1	Flanschgummidichtung Han 6B/ gasket Han 6B	
			Detail.	05.05.99	Gü			
			Insp.		Sdt			
			Stand.					
413164	30.08.07	ML	HARTING Electric GmbH & Co. KG				TB 09 30 000 9991	
25890			D-32339 Espelkamp					
Mod.	Dat.	Name					Sub. TB 09 30 000 999. v. 03.05.95	
							Blatt/page	