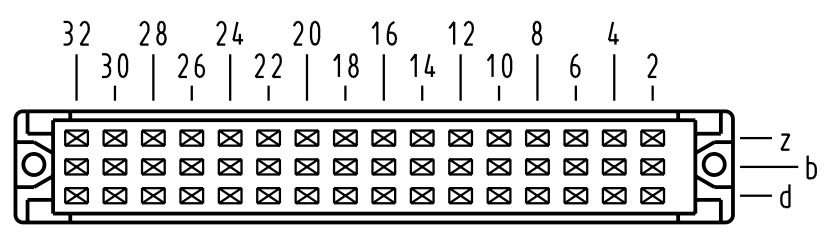


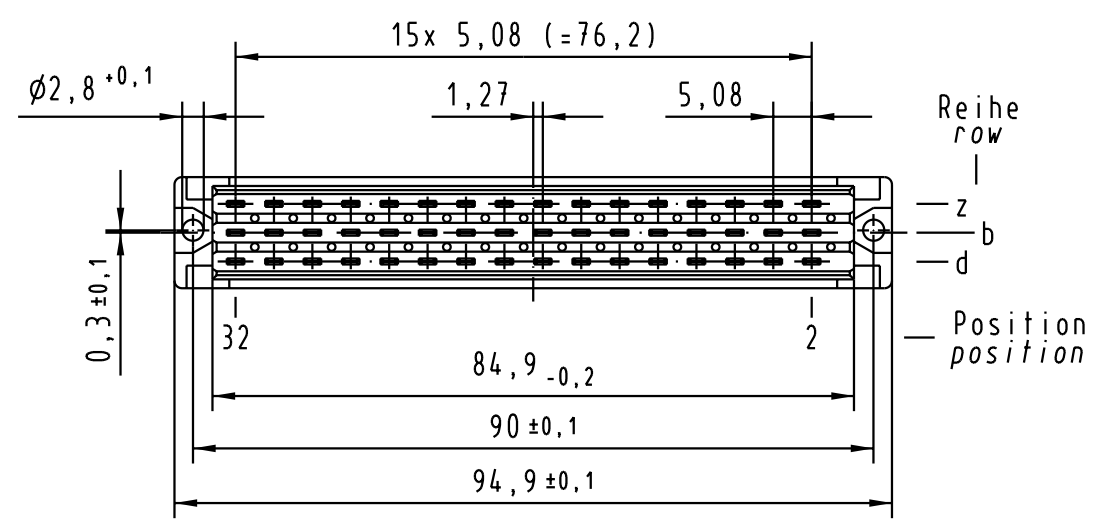
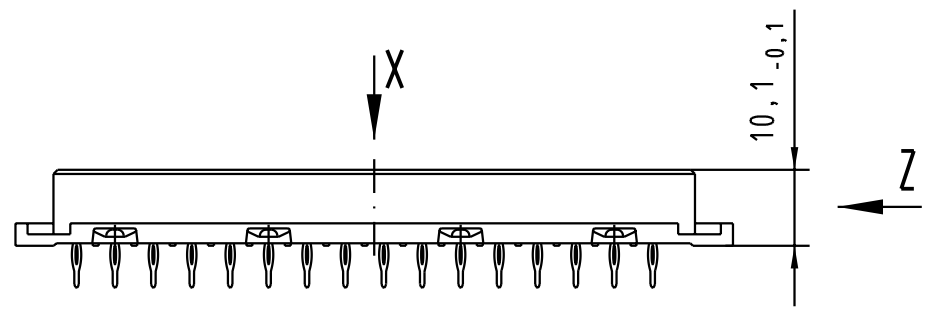
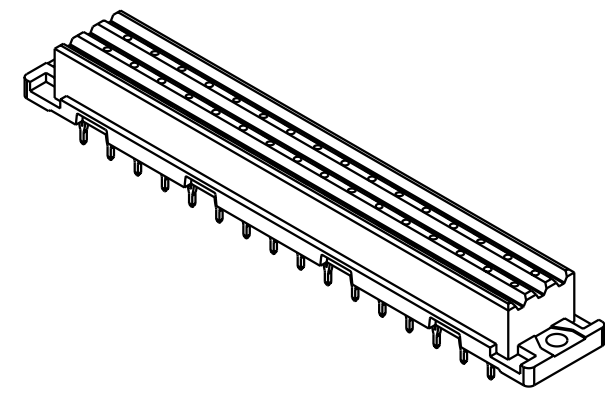
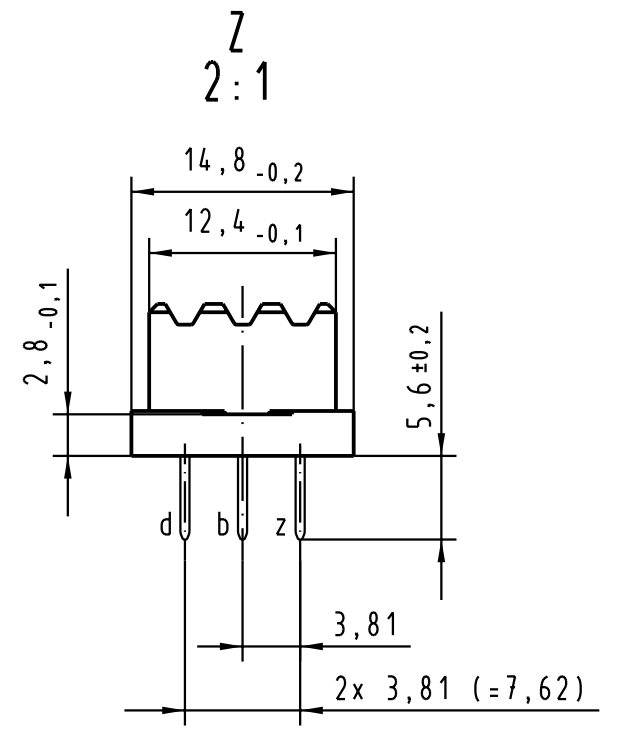
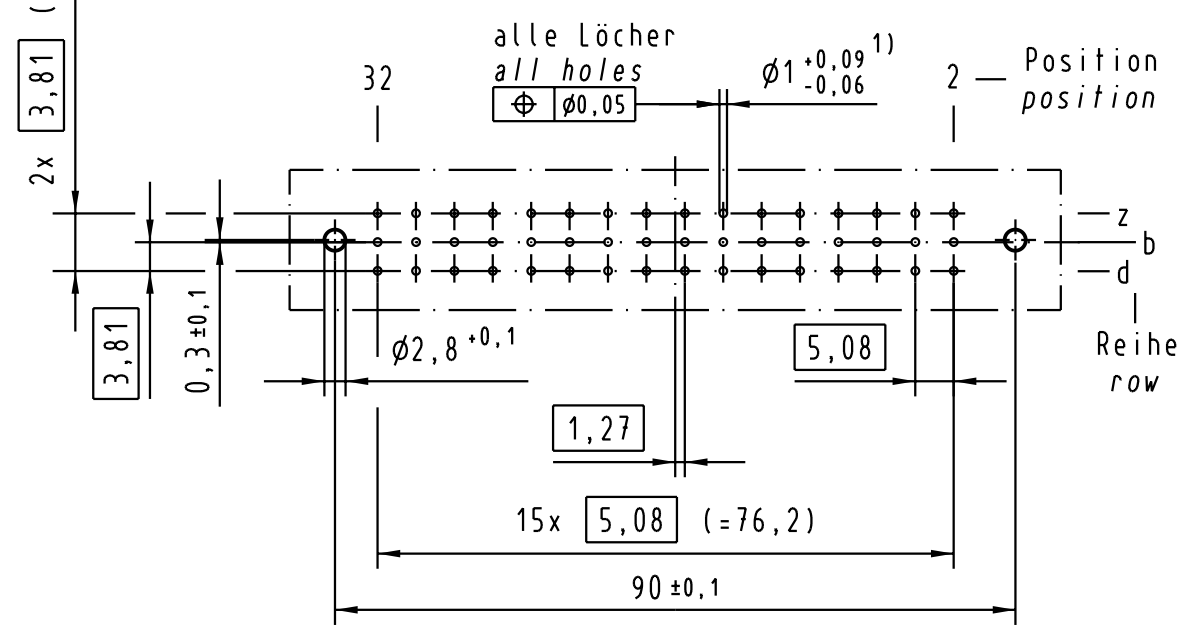
X
Kontaktanordnung
contact arrangement



48 Einpreß-Kontakte
48 press-in-contacts

- ☒ = Kontaktposition belegt
= position with contact
- ☐ = Kontaktposition nicht belegt
= position without contact

X
(Lochbild)
(board drillings)



1) Für Einpreßverbindung nach IEC 60352-5
1) for press-in connection acc. to IEC 60352-5

09 06 248 <u>7</u> 832	3	Au über/over Ni
09 06 248 <u>6</u> 832	2	Au über/over Ni
09 06 248 <u>2</u> 832	1	Au über/over Ni
Bestell-Nr. part-no.	Anforderungsstufe nach IEC performance level per IEC	Kontaktoberfläche contact plating

All Dimensions in mm Original Size DIN A 3		Techn. Character.		Nicht tolerierte Maß/Free size tolerances siehe / see IEC 60603-2	
				Maßstab/Scale 1:1 2:1	Bauform F low-profile Federleiste Einpreß needle eye 5,6 48 pol. type F low-profile female connector press-in needle eye 5,6 48 pol.
		Detail.	Dat. 14.03.03 Hage.		
		Insp.	Dat. 14.03.03 kfoe		
		Stand.			
30910		HARTING Electronics GmbH & Co. KG			TB 09 06 248 x832
Mod.	Dat.	Name	D-32339 ESPELKAMP		

Alle Rechte vorbehalten. All rights reserved