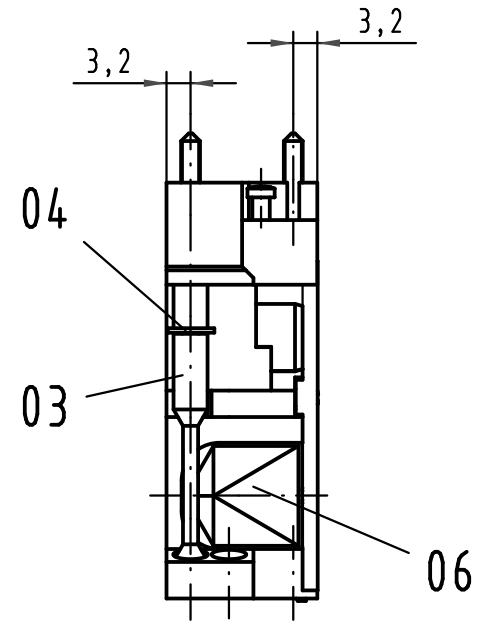
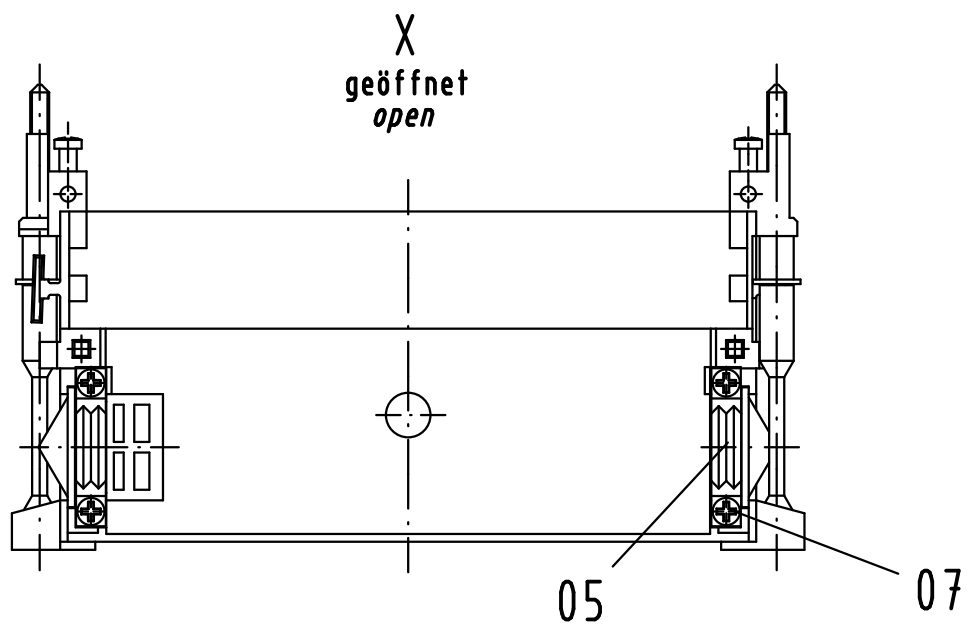
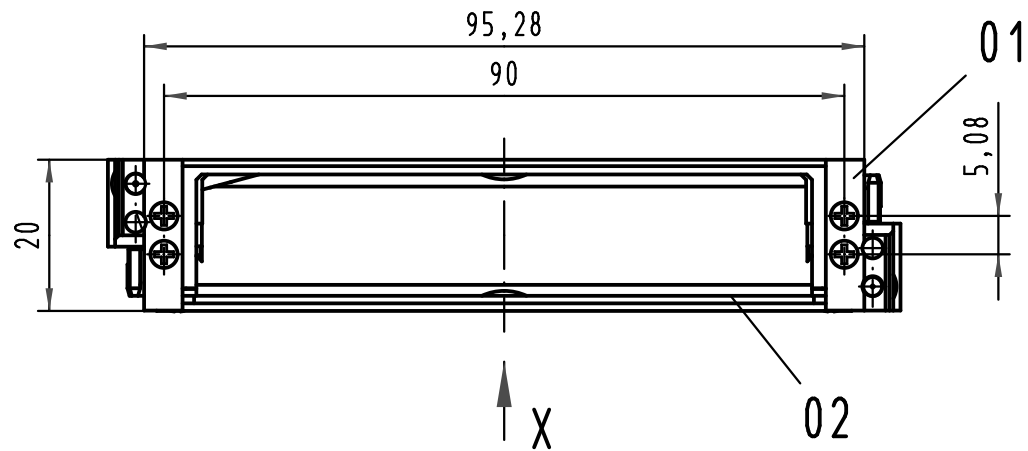
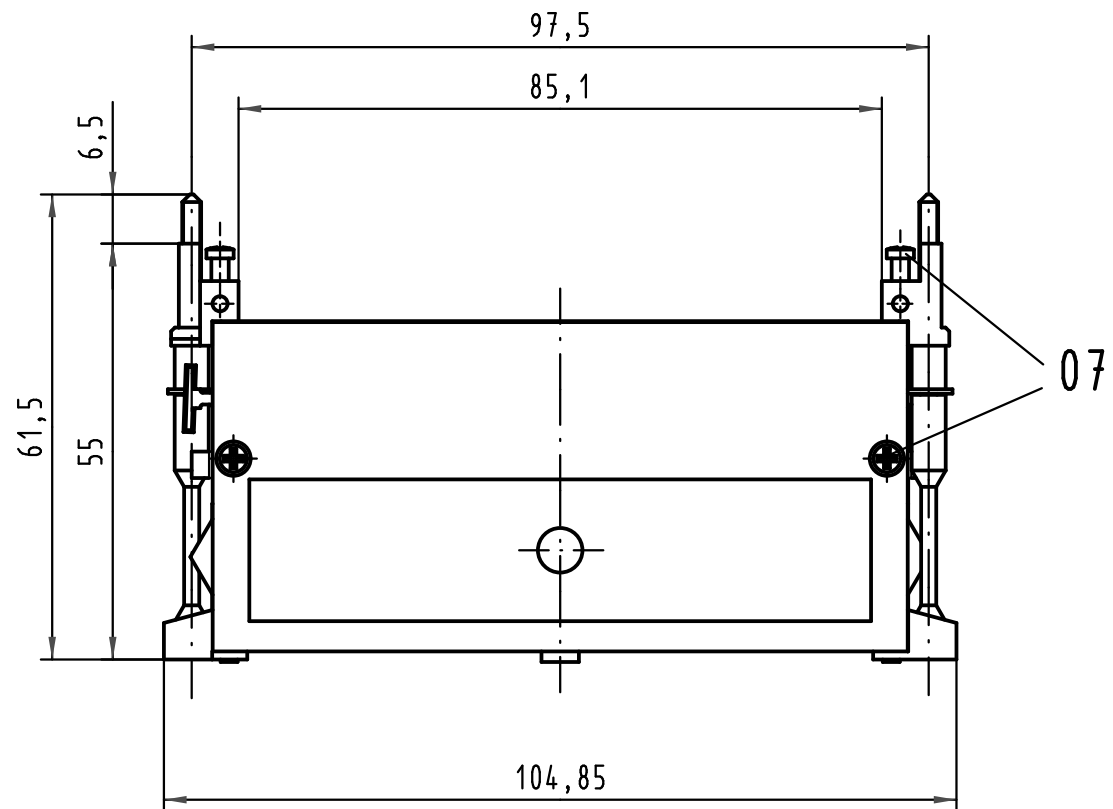
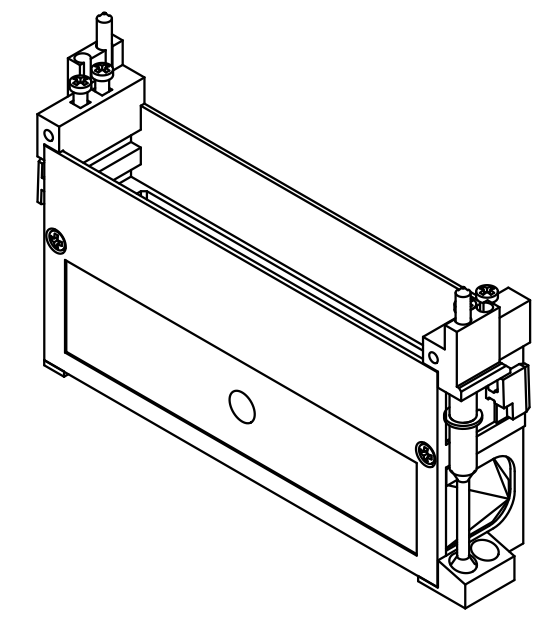


Alle Rechte vorbehalten/ All rights reserved



| Pos. pos. | Anzahl number | Benennung description  |
|-----------|---------------|--|
| 01        | 1             | Grundschaale shell   |
| 02        | 1             | Deckel cover   |
| 03        | 2             | Verriegelungsschraube M2,5 locking screw M2,5                          |
| 04        | 2             | Sicherungsscheibe locking washer                                       |
| 05        | 2             | Schelle clamp  |
| 06        | 2             | Blindstopfen blind plug  |
| 07        | 10            | PT-Schraube 2,2x9,5 Kopf DIN 7981-Z- PT-screw 2,2x9,5 head DIN 7981-Z- |

Teile nicht montiert  
parts not assembled



|   |          |       |  |                |                      |   |  |
|---|----------|-------|--|----------------|----------------------|---|--|
| All Dimensions in mm<br>Original Size DIN A 3 |          |       | Techn. Character.                                      |                |                      | Nicht tolerierte Maß/Free size tolerances             |  |
|   |          |       | Dat.   | Name           | Maßstab/Scale<br>1:1 | <b>Schalengehäuse D20</b><br><b>shell housing D20</b> |  |
|   |          |       | Detail.  | 13.12.04 Hage. |                      |   |  |
|   |          |       | Insp.  | 13.12.04 Sch.  |                      |   |  |
| 35461   | 09.12.08 | Hage. | Stand.   |                |                      | <b>TB 09 06 048 0521</b>                              |  |
| 32028   | 23.08.07 | Hage. |  |                |                      |   |  |
| 32446   |          |       |  |                |                      |   |  |
| Mod.  | Dat.     | Name  | HARTING Electronics GmbH & Co. KG<br>D-32339 ESPELKAMP |                |                      | Blatt/page<br>Sub.                                    |  |