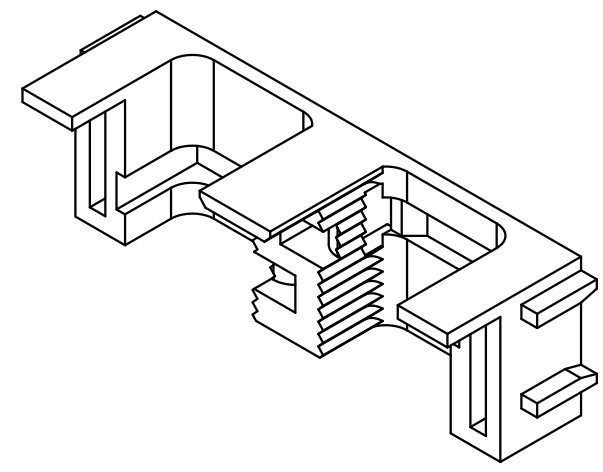
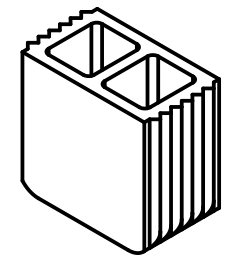
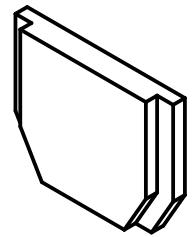
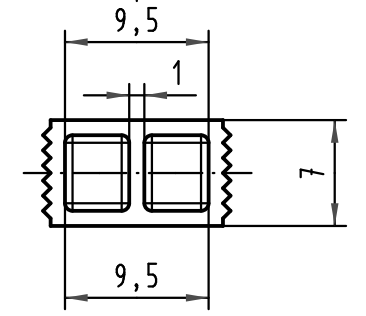
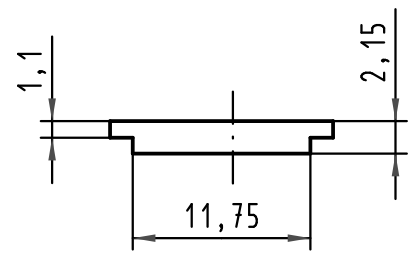
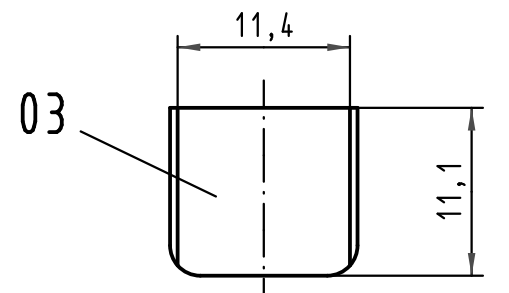
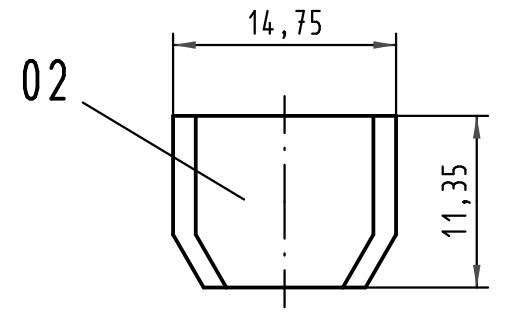
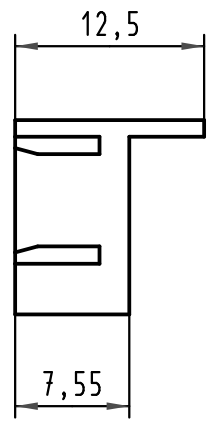
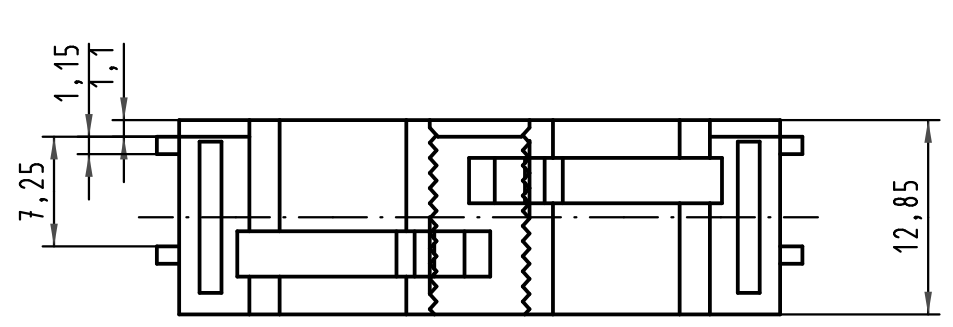
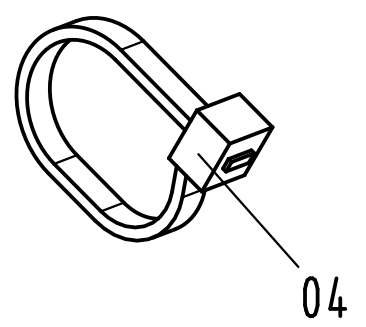
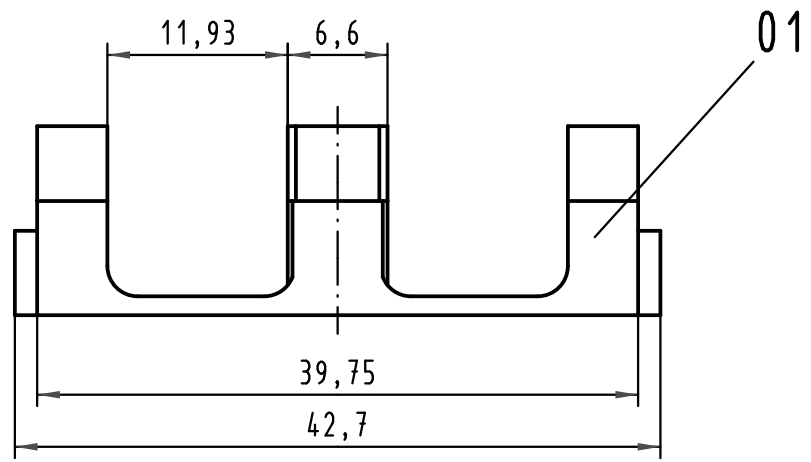


Alle Rechte vorbehalten/ All rights reserved

Pos. pos.	Anzahl number	Benennung description
01	1	Rundkabeleinsatz <i>round cable insert</i>
02	1	Blindstopfen <i>blinding piece</i>
03	1	Blindstopfen <i>blinding piece</i>
04	1	Kabelbinder <i>cabl tie</i>

Teile nicht montiert
parts not assembled



All Dimensions in mm Original Size DIN A 4		Techn. Character.			Nicht tolerierte Maß/Free size tolerances		
			Dat.	Name	Maßstab/Scale		Rundkabeleinsatz 2x ϕ11,5 <i>round cable insert 2x ϕ11,5</i>
			Detail.	02.06.08 Hage.	2:1		
			Insp.	02.06.08 LeHT			
			Stand.				
35176			HARTING Electronics GmbH & Co. KG			TB 09 02 000 9911	
Mod.	Dat.	Name	D-32339 ESPELKAMP			Blatt/ page	
					Sub.		