

FLS-H Ip

Datenblatt

- ZigBee Light Link zertifiziertes Vorschaltgerät zur Ansteuerung antiparallel geschalteter CW / WW- LEDs mit nur zwei Anschlussdrähten
- Bedienung mit mobilen Endgeräten über das Raspbee Gateway oder den Funktastern von dresden elektronik möglich
- mit Gateways von Philips (Hue Bridge) und OSRAM (Lightify) kompatibel



Technische Daten



Elektrische Spezifikationen

Eingang

12 / 24 V DC

Ausgang

PWM Summenstrom ≤ 6 A, Abschaltung bei Grenzwertüberschreitung

Standby-Energieverbrauch

$< 0,35$ W

Frequenzbereich

2,4 GHz

Funkstandard

IEEE 802.15.4



Umgebungsinformationen

Lagertemperatur

-20 °C bis 55 °C

Betriebstemperatur

-20 °C bis 55 °C



Kompatibilität

Protokoll

ZigBee

Profil

ZigBee Light Link

Kennzeichnungen

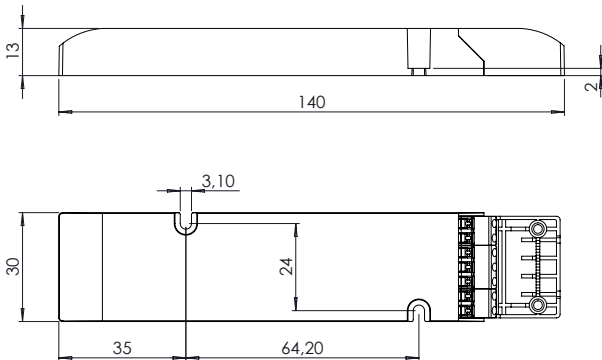


Weitere Informationen

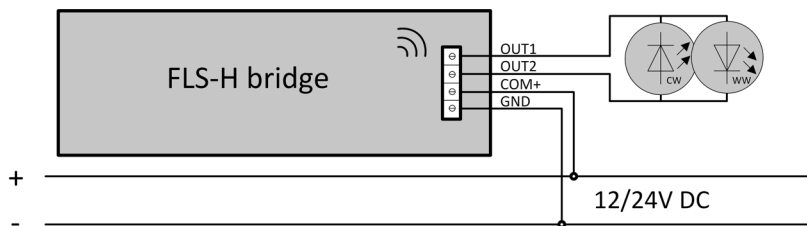
Dieses Produkt beinhaltet FCC-ID: XVV-MEGA23M12.

Hiermit erklärt dresden elektronik ingenieurtechnik gmbh, dass der Funkanlagentyp FLS-H Ip der Richtlinie 2014/53/EU entspricht. Der vollständige Text der EU-Konformitätserklärung ist unter der folgenden Internetadresse verfügbar: www.dresden-elektronik.de

Abmessungen in mm

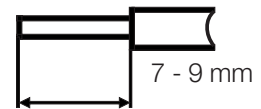


Anschlussplan



Aderquerschnitt

wire preparation
0.2 - 0.75



Lieferumfang

FLS-H Ip

BN-600058

Kontaktdaten

dresden elektronik ingenieurtechnik gmbh
Enno-Heidebroek-Str. 12
01237 Dresden | Germany

Tel: +49 351 31850-0 Fax: -10
wireless@dresden-elektronik.de
www.dresden-elektronik.de