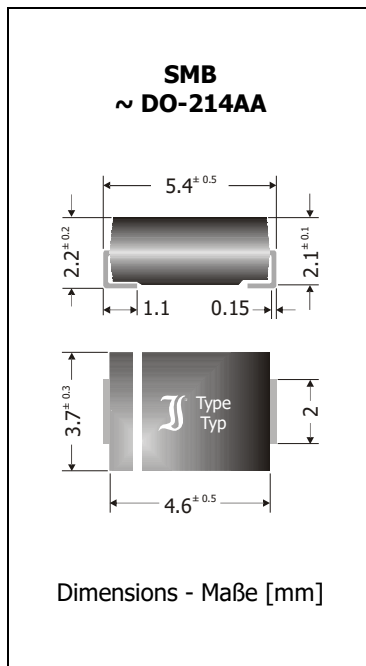


SK54-3G, SK56-3G
SMD Schottky Barrier Rectifier Diodes 3rd Generation
SMD Schottky-Gleichrichterdioden 3. Generation
 $I_{FAV} = 5.0 \text{ A}$
 $V_F < 0.495 \dots 0.55 \text{ V}$
 $V_{F125} \sim 0.39 \dots 0.44 \text{ V}$
 $V_{RRM} = 40 \dots 60 \text{ V}$
 $I_{FSM} = 140/150 \text{ A}$
 $T_{jmax} = 150^\circ\text{C}$

Version 2020-03-16

**Typical Applications**

Output Rectification in DC/DC Converters, Polarity Protection, Free-wheeling diodes
 Commercial grade
 Suffix -Q: AEC-Q101 compliant ¹⁾
 Suffix -AQ: in AEC-Q101 qualification ¹⁾

Features

Best trade-off between V_F and I_R
 Low forward voltage
 Lower reverse leakage current
 Compliant to RoHS, REACH, Conflict Minerals ¹⁾

Mechanical Data ¹⁾

Taped and reeled 3000 / 13"
 Weight approx. 0.1 g
 Case material UL 94V-0
 Solder & assembly conditions 260°C/10s
 MSL = 1

Typische Anwendungen

Ausgangsgleichrichtung in Gleichstromwandlern
 Verpolschutz, Freilaufdiode
 Standardausführung
 Suffix -Q: AEC-Q101 konform ¹⁾
 Suffix -AQ: in AEC-Q101 Qualifikation ¹⁾

Besonderheiten

Optimaler Kompromiss zw. V_F und I_R
 Niedrige Fluss-Spannung
 Niedriger Sperrstrom
 Konform zu RoHS, REACH, Konfliktmineralien ¹⁾

Mechanische Daten ¹⁾

Gegurtet auf Rolle
 Gewicht ca.
 Gehäusematerial
 Löt- und Einbaubedingungen



More parts in this product family:

 SL54-3G Extremely low V_F
 SK58 ... SK515 80V ... 150V V_{RRM}

Weitere Bauteile in dieser Produktfamilie:

 SL54-3G Extrem niedriges V_F
 SK58 ... SK515 80V ... 150V V_{RRM}
Maximum ratings ²⁾**Grenzwerte ²⁾**

Type Typ	DC blocking voltage Sperrgleichspannung $V_{DC} [V] ^3)$	Repetitive peak reverse voltage Periodische Spitzensperrspannung $V_{RRM} [V]$	Surge peak reverse voltage Stoßspitzensperrspannung $V_{RSM} [V]$
SK54-3G/-Q/-AQ	32	40	40
SK56-3G	–	60	60

Max. average forward rectified current Dauergrenzstrom in Einwegschaltung	$T_T = 100^\circ\text{C}$	I_{FAV}	5 A
Repetitive peak forward current Periodischer Spitzenstrom	$f > 15 \text{ Hz}$	$T_T = 100^\circ\text{C}$	I_{FRM} 30 A
Peak forward surge current Stoßstrom in Fluss-Richtung	Half sine-wave Sinus-Halbwellen	50 Hz (10 ms) 60 Hz (8.3 ms)	I_{FSM} 140 A 150 A
Rating for fusing Grenzlastintegral	$t < 10 \text{ ms}$	i^2t	100 A ² s
Operating junction temperature – Sperrschichttemperatur Storage temperature – Lagerungstemperatur		T_j T_s	-50...+150°C -50...+150°C

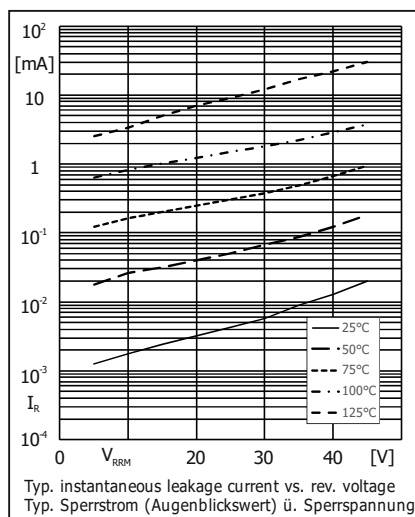
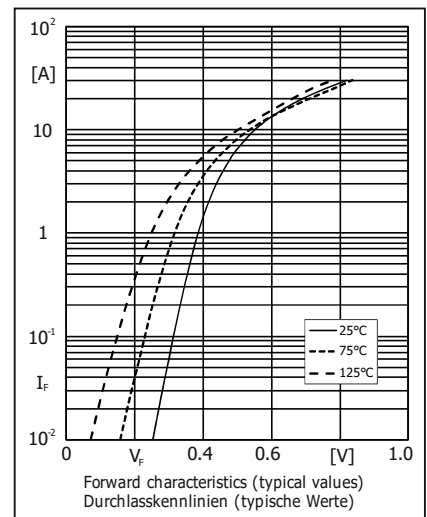
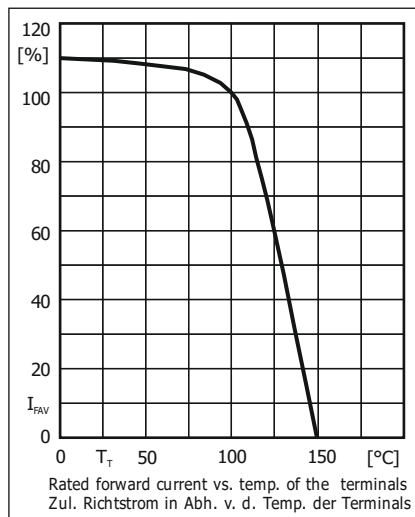
- 1 Please note the [detailed information on our website](#) or at the beginning of the data book
Bitte beachten Sie die [detaillierten Hinweise auf unserer Internetseite](#) bzw. am Anfang des Datenbuches
- 2 $T_A = 25^\circ\text{C}$ unless otherwise specified – $T_A = 25^\circ\text{C}$ wenn nicht anders angegeben
- 3 Defined for -AQ parts only, $T_j = 125^\circ\text{C}$ – Nur definiert für -AQ Bauteile, $T_j = 125^\circ\text{C}$

Characteristics

Kennwerte

Type Typ	Forward voltage Durchlass-Spannung			Leakage current Sperrstrom		
	V_F [V]	@ I_F [A]	@ T_j	I_R [μ A]	@ V_R [V]	@ T_j
SK54-3G/-Q/-AQ	< 0.495		25°C	< 60		25°C
	typ. 0.41	5	100°C	typ. 3000	40	100°C
	typ. 0.39		125°C	typ. 2700		125°C
SK56-3G	< 0.55	5	25°C	< 80	60	25°C
	typ. 0.44		125°C	typ. 3500		125°C

Typical junction capacitance – Typische Sperrschichtkapazität	$V_R = 4$ V	C_j	320 pF
Typical thermal resistance junction to ambient Typischer Wärmewiderstand Sperrschicht – Umgebung		R_{thA}	80 K/W ¹⁾
Typical thermal resistance junction to terminal Typischer Wärmewiderstand Sperrschicht – Anschluss		R_{thT}	25 K/W



Disclaimer: See data book page 2 or [website](#)
Haftungsausschluss: Siehe Datenbuch Seite 2 oder [Internet](#)

1 Mounted on P.C. board with 50 mm² copper pads at each terminal
Montage auf Leiterplatte mit 50 mm² Kupferbelag (Lötpad) an jedem Anschluss