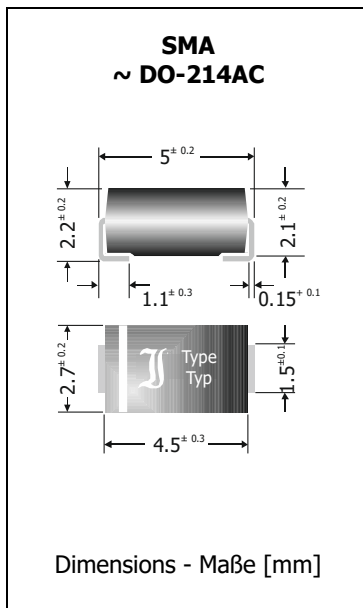


SK12 ... SK115
SMD Schottky Barrier Rectifier Diodes
SMD Schottky-Gleichrichterdioden
 $I_{FAV} = 1 \text{ A}$
 $V_F < 0.50...0.85 \text{ V}$
 $T_{jmax} = 150^\circ\text{C}$
 $V_{RRM} = 20...150 \text{ V}$
 $I_{FSM} = 30/33 \text{ A}$

Version 2020-03-02

**Typical Applications**

Output Rectification in DC/DC Converters, Polarity Protection, Free-wheeling diodes
 Commercial grade
 Suffix -Q: AEC-Q101 compliant ¹⁾
 Suffix -AQ: AEC-Q101 qualified ¹⁾

Features

Low forward voltage drop
 Compliant to RoHS, REACH, Conflict Minerals ¹⁾

Mechanical Data ¹⁾

Taped and reeled 7500 / 13"
 Weight approx. 0.07 g
 Case material UL 94V-0
 Solder & assembly conditions 260°C/10s
 MSL = 1

**Typische Anwendungen**

Ausgangsgleichrichtung in Gleichstromwandlern, Verpolschutz, Freilaufdioden
 Standardausführung
 Suffix -Q: AEC-Q101 konform ¹⁾
 Suffix -AQ: AEC-Q101 qualifiziert ¹⁾

Besonderheiten

Niedrige Fluss-Spannung
 Konform zu RoHS, REACH, Konfliktmineralien ¹⁾

Mechanische Daten ¹⁾

Gegurtet auf Rolle
 Gewicht ca.
 Gehäusematerial
 Löt- und Einbaubedingungen

Maximum ratings ²⁾**Grenzwerte ²⁾**

Type Typ	DC blocking voltage Sperrgleichspannung	Repetitive peak reverse voltage Periodische Spitzensperrspannung	Surge peak reverse voltage Stoßspitzensperrspannung
	$V_{DC} [\text{V}]$ ³⁾	$V_{RRM} [\text{V}]$	$V_{RSM} [\text{V}]$
SK12		20	20
SK13		30	30
SK14/-Q/-AQ	32	40	40
SK15		50	50
SK16/-Q/-AQ	48	60	60
SK18		80	80
SK110/-Q/-AQ	80	100	100
SK115/-AQ	120	150	150

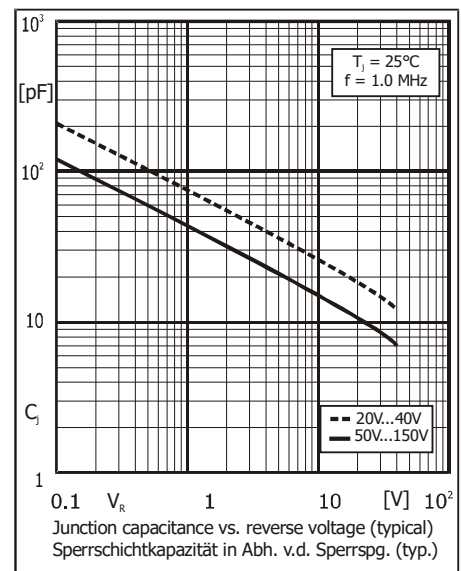
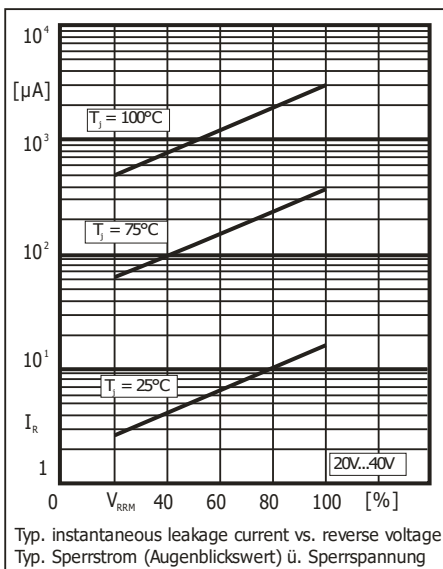
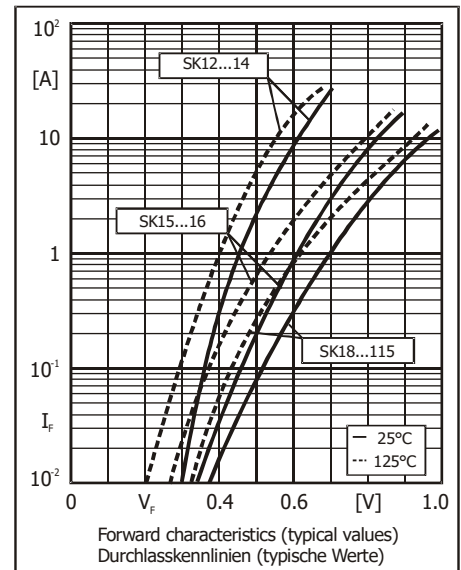
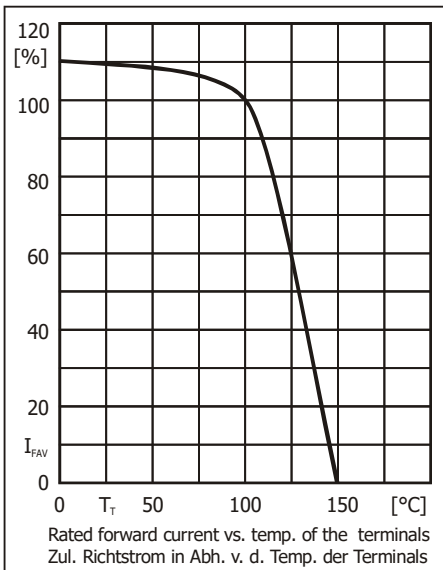
Average forward current Dauergrenzstrom	$T_T = 100^\circ\text{C}$	I_{FAV}	1 A	
Repetitive peak forward current Periodischer Spitzenstrom	$f > 15 \text{ Hz}$	$T_T = 100^\circ\text{C}$	I_{FRM}	6 A
Peak forward surge current Stoßstrom in Fluss-Richtung	Half sine-wave Sinus-Halbwelle	50 Hz (10 ms) 60 Hz (8.3 ms)	I_{FSM}	30 A 33 A
Rating for fusing – Grenzlastintegral		$t < 10 \text{ ms}$	i^2t	4.5 A ² s
Operating junction temperature – Sperrschichttemperatur		T_j	-50...+150°C	
Storage temperature – Lagerungstemperatur		T_s	-50...+150°C	

- Please note the [detailed information on our website](#) or at the beginning of the data book
Bitte beachten Sie die [detaillierten Hinweise auf unserer Internetseite](#) bzw. am Anfang des Datenbuches
- $T_A = 25^\circ\text{C}$ unless otherwise specified – $T_A = 25^\circ\text{C}$ wenn nicht anders angegeben
- Defined for -AQ parts only, $T_j = 125^\circ\text{C}$ – Nur definiert für -AQ Bauteile, $T_j = 125^\circ\text{C}$

Characteristics
Kennwerte

Type Typ	Forward voltage Durchlass-Spannung			Leakage current Sperrstrom			Leakage current Sperrstrom		
	V_F [V]	@ I_F [A]	@ T_j	I_R [μ A]	@ V_{RRM}	@ T_j	I_R [mA]	@ V_{RRM}	@ T_j
SK12 ... SK14/-Q/-AQ	< 0.50	1	25°C	< 500		25°C	< 5.0		100°C
SK15, SK16/-Q/-AQ	< 0.70	1	25°C	< 500		25°C	< 5.0		100°C
SK18 ... SK110/-Q/-AQ	< 0.85	1	25°C	< 200		25°C	< 2.0		100°C
SK115/-AQ	< 0.85	1	25°C	< 20		25°C	< 1.0		100°C

Typ. thermal resistance junction to ambient – Typ. Wärmewiderstand Sperrschicht – Umgebung	R_{thA}	70 K/W ¹⁾
Typ. thermal resistance junction to terminal – Typ. Wärmewiderstand Sperrschicht – Anschluss	R_{thT}	30 K/W



Disclaimer: See data book page 2 or [website](#)
Haftungsausschluss: Siehe Datenbuch Seite 2 oder [Internet](#)

1 Mounted on P.C. board with 25 mm² copper pads per terminal – Montage auf Leiterplatte mit 25 mm² Kupferbelag je Anschluss