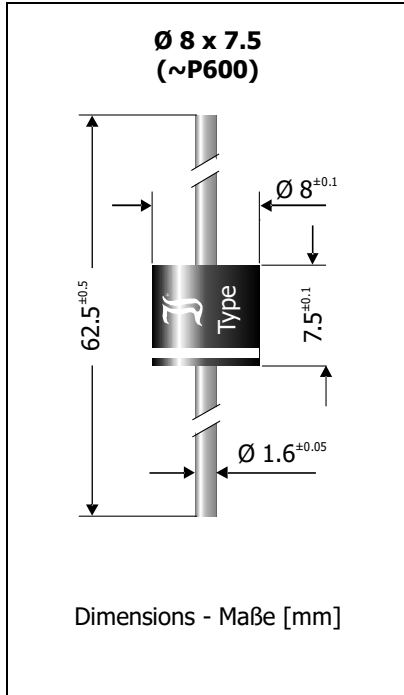


<b>SBX3030 ... SBX3040</b> <b>Schottky Barrier Rectifier Diodes</b> <b>Schottky-Gleichrichterdioden</b>	<b>I<sub>FAV</sub> = 30 A</b> <b>V<sub>F</sub> &lt; 0.55 V</b> <b>T<sub>jmax</sub> = 150°C</b>	<b>V<sub>RRM</sub> = 30...40 V</b> <b>I<sub>FSM</sub> = 300/340 A</b> <b>V<sub>F125</sub> ~ 0.25 V @ 5 A</b>
---	--	--

Version 2018-02-19

Will be replaced by SBX3040-3G    Wird ersetzt durch SBX3040-3G



**Typical Applications**

Solar Bypass Diodes, Polarity Protection, Free-wheeling diodes, Output Rectification in DC/DC Converters  
 Commercial grade <sup>1)</sup>

**Features**

Best trade-off between V<sub>F</sub> and I<sub>R</sub> <sup>2)</sup>  
 Lowest R<sub>thL</sub> for lowest T<sub>j</sub>  
 Smaller package outline than industry standard  
 Compliant to RoHS, REACH, Conflict Minerals <sup>1)</sup>

**Mechanical Data <sup>1)</sup>**

Taped in ammo pack  
*On request: on 13" reel*  
 Weight approx.  
 Case material  
 Solder & assembly conditions



500  
 1000  
 2 g  
 UL 94V-0  
 260°C/10s  
 MSL N/A

**Typische Anwendungen**

Solar-Bypassdioden, Verpolschutz, Freilaufdioden, Ausgangsgerichtung in Gleichstromwandlern  
 Standardausführung <sup>1)</sup>

**Besonderheiten**

Optimale Auswahl von V<sub>F</sub> und I<sub>R</sub> <sup>2)</sup>  
 Niedrigster R<sub>thL</sub> für niedrigstes T<sub>j</sub>  
 Gehäusegröße kleiner als Industriestandard  
 Konform zu RoHS, REACH, Konfliktmineralien <sup>1)</sup>

**Mechanische Daten <sup>1)</sup>**

Gegurtet in Ammo-Pack  
*Auf Anfrage: auf 13" Rolle*  
 Gewicht ca.  
 Gehäusematerial  
 Löt- und Einbaubedingungen

**Maximum ratings <sup>3)</sup>**

**Grenzwerte <sup>3)</sup>**

Type Typ	Repetitive peak reverse voltage Periodische Spitzensperrspannung V <sub>RRM</sub> [V]	Surge peak reverse voltage Stoßspitzensperrspannung V <sub>RSM</sub> [V]
SBX3030	30	30
SBX3040	40	40

Max. average forward rectified current, R-load Dauergrenzstrom in Einwegschaltung mit R-Last	T <sub>A</sub> = 50°C	I <sub>FAV</sub>	30 A <sup>4)</sup>
Peak forward surge current, Stoßstrom in Fluss-Richtung	Half sine-wave Sinus-Halbwelle	50 Hz (10 ms) 60 Hz (8.3 ms)	I <sub>FSM</sub> 300 A 340 A
Rating for fusing, t < 10 ms Grenzlastintegral, t < 10 ms		i <sup>2</sup> t	450 A <sup>2</sup> s
Junction temperature – Sperrschichttemperatur in DC forward mode – bei Gleichstrom-Durchlassbetrieb		T <sub>j</sub> T <sub>j</sub>	-50...+150°C ≤ 200°C <sup>2)</sup> <sup>5)</sup>
Storage temperature Lagerungstemperatur		T <sub>s</sub>	-50...+175°C

1 Please note the [detailed information on our website](#) or at the beginning of the data book  
 Bitte beachten Sie die [detaillierten Hinweise auf unserer Internetseite](#) bzw. am Anfang des Datenbuches

2 For more details, ask for the Diotec Application Note "Reliability of Bypass Diodes"  
 Weitere Infos in der Diotec Applikationsschrift „Reliability of Bypass Diodes“

3 T<sub>A</sub> = 25°C unless otherwise specified – T<sub>A</sub> = 25°C wenn nicht anders angegeben

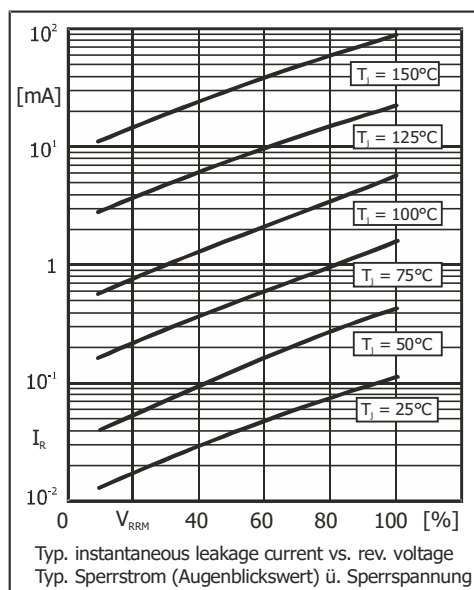
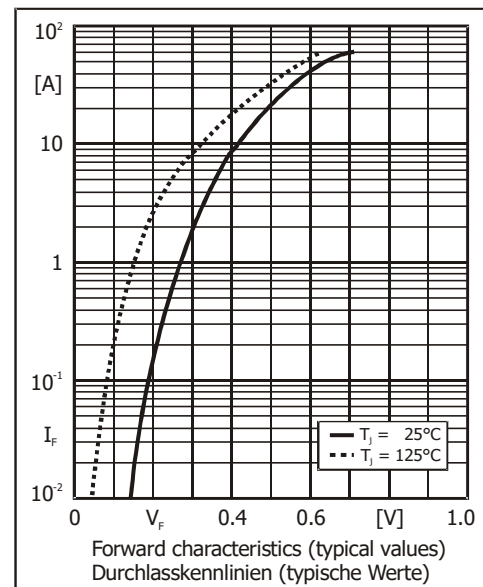
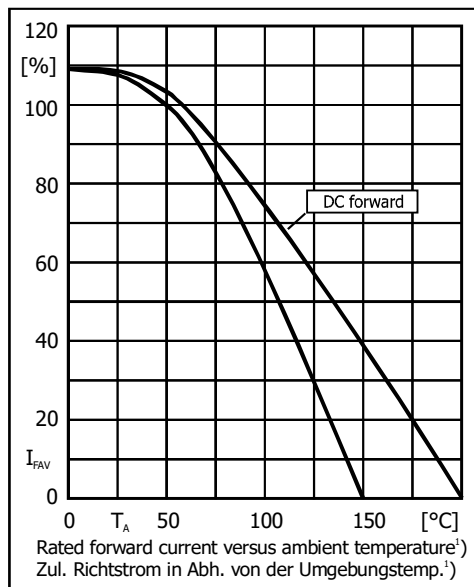
4 Valid, if leads are kept at ambient temperature at a distance of 10 mm from case  
 Gültig, wenn die Anschlussdrähte in 10 mm Abstand vom Gehäuse auf Umgebungstemperatur gehalten werden

5 Meets the Requirements of IEC 61215 bypass diode thermal test  
 Erfüllt die Anforderungen des IEC 61215 Bypass-Diodentests

**Characteristics**
**Kennwerte**

Type Typ	Forward voltage Durchlass-Spannung			Forward voltage Durchlass-Spannung		
	$V_F$ [V]	@ $I_F$ [A]	@ $T_j$	$V_F$ [V]	@ $I_F$ [A]	@ $T_j$
SBX3030...SBX3040	< 0.42 typ. 0.25	5	25°C 125°C	< 0.55	30	25°C

Leakage current Sperrstrom	$T_j = 25^\circ\text{C}$ $T_j = 100^\circ\text{C}$	$V_R = V_{RRM}$	$I_R$	< 500 $\mu\text{A}$ typ. 5 mA
Typical junction capacitance – Typische Sperrschichtkapazität		$V_R = 4\text{ V}$	$C_j$	720 pF
Thermal resistance junction to ambient – Wärmewiderstand Sperrschicht – Umgebung			$R_{thA}$	< 9 K/W <sup>1)</sup>
Thermal resistance junction to lead – Wärmewiderstand Sperrschicht – Anschlussdraht			$R_{thL}$	< 1.9 K/W <sup>2)</sup>



**Disclaimer:** See data book page 2 or [website](#)  
**Haftungsausschluss:** Siehe Datenbuch Seite 2 oder [Internet](#)

- Valid, if leads are kept at ambient temperature at a distance of 10 mm from case  
Gültig, wenn die Anschlussdrähte in 10 mm Abstand vom Gehäuse auf Umgebungstemperatur gehalten werden
- Measured in 3 mm distance from case – use for bypass diodes test  
Gemessen in 3 mm Abstand vom Gehäuse – für Bypass-Diodentest