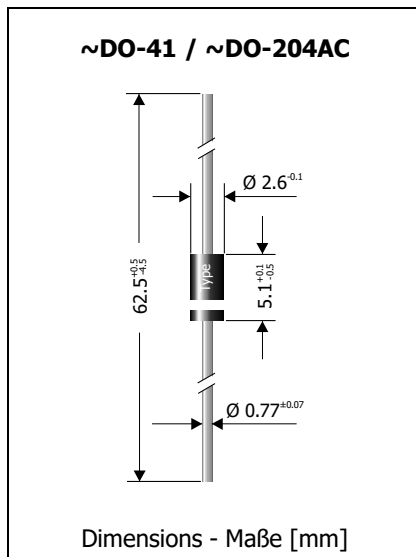


**SB120S ... SB1100S**  
**Schottky Barrier Rectifier Diodes**  
**Schottky-Gleichrichterdioden**

$I_{FAV} = 1 \text{ A}$   
 $V_{F1} < 0.50 \text{ V}$   
 $T_{jmax} = 150^\circ\text{C}$

$V_{RRM} = 20...100 \text{ V}$   
 $I_{FSM} = 30/33 \text{ A}$

Version 2016-11-23

**Typical Applications**

Output Rectification in DC/DC Converters, Polarity Protection, Free-wheeling diodes, Commercial grade <sup>1)</sup>

**Features**

Low forward voltage drop  
 Compliant to RoHS, REACH, Conflict Minerals <sup>1)</sup>

**Mechanical Data <sup>1)</sup>**

Taped in ammo pack 5000  
 Weight approx. 0.4 g  
 Case material UL 94V-0  
 Solder & assembly conditions 260°C/10s  
 MSL N/A

**Typische Anwendungen**  
 Ausgangsgleichrichtung in Gleichstromwandlern, Verpolschutz, Freilaufdioden, Standardausführung <sup>1)</sup>

**Besonderheiten**

Niedrige Fluss-Spannung  
 Konform zu RoHS, REACH, Konfliktmineralien <sup>1)</sup>

**Mechanische Daten <sup>1)</sup>**

Gegurtet in Ammo-Pack  
 Gewicht ca.  
 Gehäusematerial  
 Löt- und Einbaubedingungen

**Maximum ratings <sup>2)</sup>****Grenzwerte <sup>2)</sup>**

Type Typ	Repetitive peak reverse voltage Periodische Spitzensperrspannung $V_{RRM}$ [V]	Surge peak reverse voltage Stoßspitzensperrspannung $V_{RSM}$ [V]
SB120S	20	20
SB130S	30	30
SB140S	40	40
SB150S	50	50
SB160S	60	60
SB190S	90	90
SB1100S	100	100

Max. average forward rectified current, R-load Dauergrenzstrom in Einwegschaltung mit R-Last	$T_A = 75^\circ\text{C}$	$I_{FAV}$	1 A <sup>3)</sup>
Repetitive peak forward current Periodischer Spitzenstrom	$f > 15 \text{ Hz}$	$I_{FRM}$	10 A <sup>3)</sup>
Peak forward surge current Stoßstrom in Fluss-Richtung	Half sine-wave Sinus-Halbwellen 50 Hz (10 ms) 60 Hz (8.3 ms)	$I_{FSM}$	30 A 33 A
Rating for fusing, $t < 10 \text{ ms}$ Grenzlastintegral, $t < 10 \text{ ms}$		$i^2t$	8 A <sup>2</sup> s
Junction temperature – Sperrschichttemperatur Storage temperature – Lagerungstemperatur		$T_j$ $T_s$	-50...+150°C -50...+175°C

1 Please note the [detailed information on our website](#) or at the beginning of the data book  
 Bitte beachten Sie die [detaillierten Hinweise auf unserer Internetseite](#) bzw. am Anfang des Datenbuches

2  $T_A = 25^\circ\text{C}$  unless otherwise specified –  $T_A = 25^\circ\text{C}$  wenn nicht anders angegeben

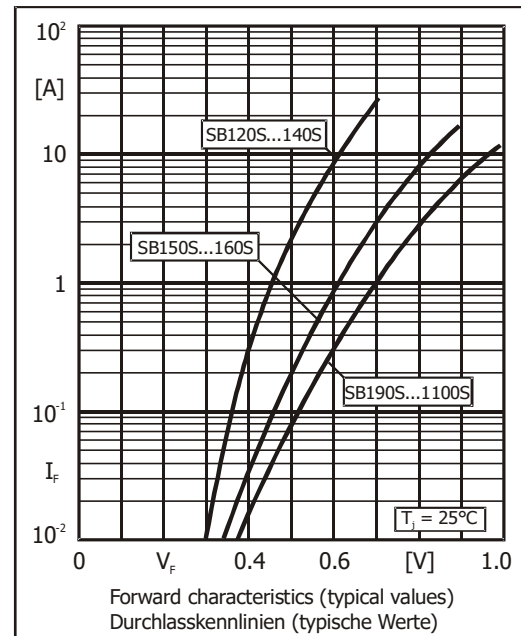
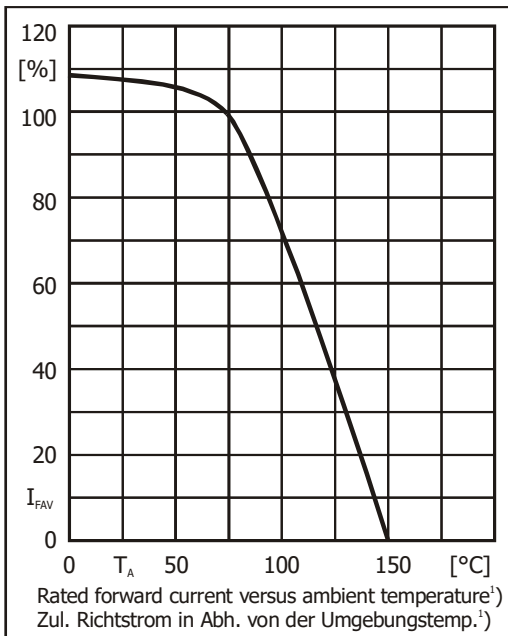
3 Valid, if leads are kept at ambient temperature at a distance of 10 mm from case  
 Gültig, wenn die Anschlussdrähte in 10 mm Abstand vom Gehäuse auf Umgebungstemperatur gehalten werden

**Characteristics**
**Kennwerte**

Type Typ	Forward voltage Durchlass-Spannung			Junction capacitance Sperrschichtkapazität	
	$V_F$ [V]	@ $I_F$ [A]	@ $T_j$	$C_j$ [pF]	@ $V_R$ [V]
SB120S ... SB140S	< 0.50	1.0	25°C	typ. 30	4
SB150S, SB160S	< 0.70	1.0	25°C	typ. 30	4
SB190S, SB1100S	< 0.85	1.0	25°C	typ. 20	4

Leakage current Sperrstrom	$T_j = 25^\circ\text{C}$	$V_R = V_{RRM}$	$I_R$	< 1 mA
	$T_j = 100^\circ\text{C}$	$V_R = V_{RRM}$	$I_R$	< 10 mA
Thermal resistance junction to ambient air Wärmewiderstand Sperrschicht – umgebende Luft			$R_{thA}$	< 45 K/W <sup>1)</sup>
Thermal resistance junction to lead Wärmewiderstand Sperrschicht – Anschlussdraht			$R_{thL}$	< 15 K/W



**Disclaimer:** See data book page 2 or [website](#)  
**Haftungsausschluss:** Siehe Datenbuch Seite 2 oder [Internet](#)

1 Valid, if leads are kept at ambient temperature at a distance of 10 mm from case  
 Gültig, wenn die Anschlussdrähte in 10 mm Abstand vom Gehäuse auf Umgebungstemperatur gehalten werden