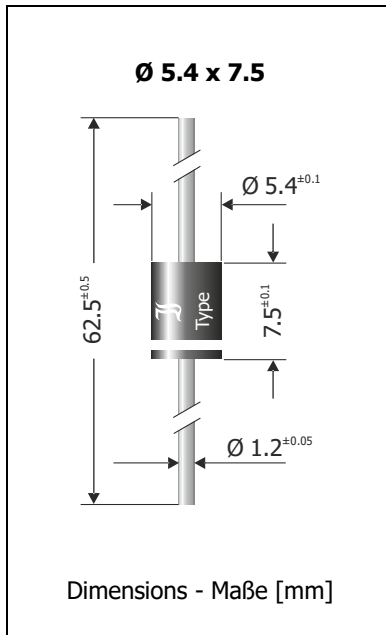


**SB1230 ... SB12100**  
**Schottky Barrier Rectifier Diodes**  
**Schottky-Gleichrichterdioden**
 **$I_{FAV} = 12 \text{ A}$**   
 **$V_{F1} < 0.45 \text{ V}$**   
 **$T_{jmax} = 150^\circ\text{C}$** 
 **$V_{RRM} = 30...100 \text{ V}$**   
 **$I_{FSM} = 280/320 \text{ A}$**   
 **$V_{F125} \sim 0.30 \text{ V @ 5 A}$** 

Version 2018-02-19

**Typical Applications**

Solar Bypass Diodes, Polarity Protection, Free-wheeling diodes, Output Rectification Commercial grade <sup>1)</sup>

**Features**

Best trade-off between  $V_F$  and  $I_R$  <sup>2)</sup>  
 Small package outline  
 Compliant to RoHS, REACH, Conflict Minerals <sup>1)</sup>

**Mechanical Data <sup>1)</sup>**

Taped in ammo pack  
*On request: on 13" reel*

Weight approx.

Case material

Solder &amp; assembly conditions

**Halogen**  
**FREE**


1250

1 g

UL 94V-0

260°C/10s

MSL N/A

**Typische Anwendungen**

Solar-Bypassdioden, Verpolschutz, Freilaufdioden, Ausgangsgerichtung Standardausführung <sup>1)</sup>

**Besonderheiten**

Optimaler Kompromiss zwischen  $V_F$  und  $I_R$  <sup>2)</sup>  
 Kleine Gehäusebauform  
 Konform zu RoHS, REACH, Konfliktmineralien <sup>1)</sup>

**Mechanische Daten <sup>1)</sup>**

Gegurtet in Ammo-Pack  
*Auf Anfrage: auf 13" Rolle*

Gewicht ca.

Gehäusematerial

Löt- und Einbaubedingungen

**Maximum ratings <sup>3)</sup>****Grenzwerte <sup>3)</sup>**

Type Typ	Repetitive peak reverse voltage Periodische Spitzensperrenspernung $V_{RRM}$ [V]	Surge peak reverse voltage Stoßspitzensperrenspernung $V_{RSM}$ [V]	Average forward current Dauergrenzstrom $I_{FAV}$ [A], $T_A = 50^\circ\text{C}$
SB1230*	30	30	12 A
SB1240*	40	40	12 A
SB1250	50	50	12 A
SB1260	60	60	12 A
SB1290	90	90	12 A
SB12100	100	100	12 A

Peak forward surge current Stoßstrom in Fluss-Richtung	Half sine-wave Sinus-Halbwellen	50 Hz (10 ms) 60 Hz (8.3 ms)	$I_{FSM}$	280 A 320 A
Junction temperature – Sperrschichttemperatur in DC forward mode – bei Gleichstrom-Durchlassbetrieb			$T_j$	-50...+150°C $\leq 200^\circ\text{C}$ <sup>2)</sup>
Storage temperature – Lagerungstemperatur			$T_s$	-50...+175°C

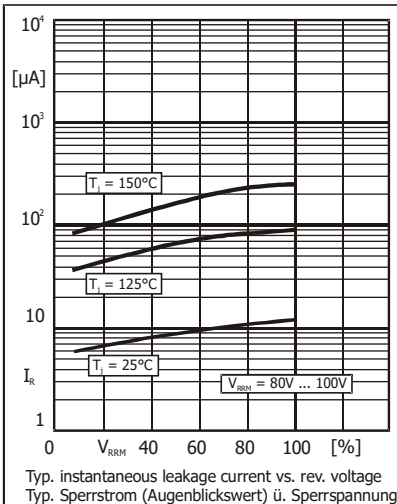
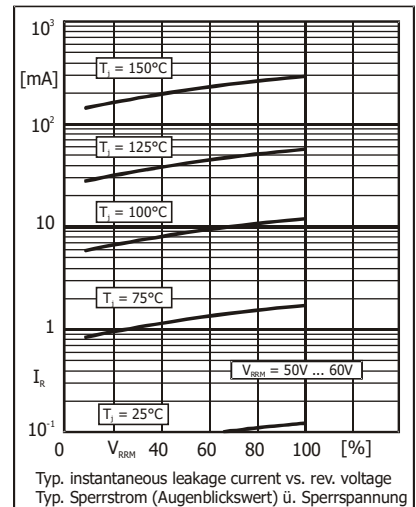
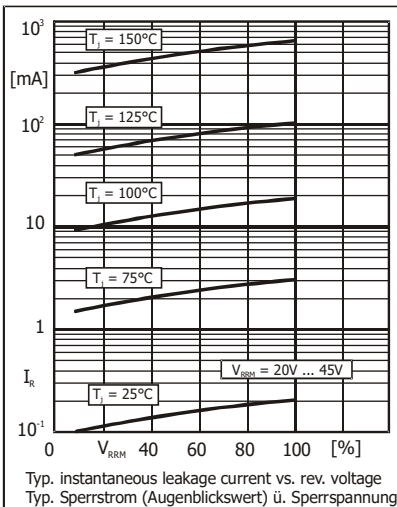
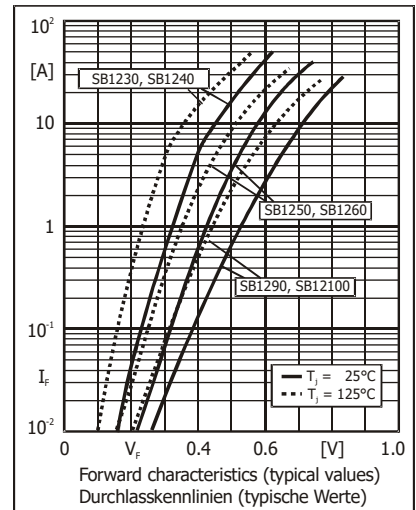
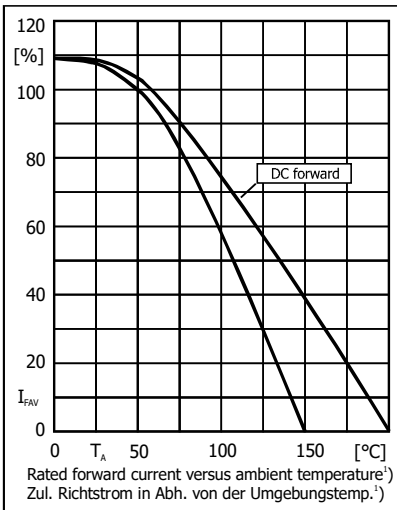
**Characteristics****Kennwerte**

Leakage current – Sperrstrom	$T_j = 25^\circ\text{C}$	$V_R = V_{RRM}$	$I_R$	< 500 $\mu\text{A}$
Typical junction capacitance Typische Sperrschichtkapazität	SB1230...60 SB1290...100	$V_R = 4 \text{ V}$	$C_j$	720 pF 350 pF
Thermal resistance junction to ambient – Wärmewiderstand Sperrschicht – Umgebung Thermal resistance junction to lead – Wärmewiderstand Sperrschicht – Anschlussdraht			$R_{thA}$ $R_{thL}$	< 14 K/W <sup>4)</sup> < 4 K/W <sup>5)</sup>

- 1 Please note the [detailed information on our website](#) or at the beginning of the data book  
Bitte beachten Sie die [detaillierten Hinweise auf unserer Internetseite](#) bzw. am Anfang des Datenbuches
- 2 See Diotec Application Note "Reliability of Bypass Diodes" – Siehe Diotec Applikationsschrift „Reliability of Bypass Diodes“
- 3  $T_A = 25^\circ\text{C}$  unless otherwise specified –  $T_A = 25^\circ\text{C}$  wenn nicht anders angegeben
- 4 Valid, if leads are kept at ambient temperature at a distance of 5 mm from case
- 5 In 3 mm distance from case (use for bypass diodes test) – In 3 mm Abstand vom Gehäuse (für Bypass-Diodentest)

**Characteristics**
**Kennwerte**

Type Typ	Forward voltage Durchlass-Spannung			Forward voltage Durchlass-Spannung			Forward voltage Durchlass-Spannung		
	$V_F$ [V]	@ $I_F$ [A]	@ $T_j$	$V_F$ [V]	@ $I_F$ [A]	@ $T_j$	$V_F$ [V]	@ $I_F$ [A]	@ $T_j$
SB1230 ... SB1240	typ. 0.30	5	125°C	< 0.45	5	25°C	< 0.55	12	25°C
SB1250, SB1260	typ. 0.46	5	125°C	< 0.61	5	25°C	< 0.68	12	25°C
SB1290, SB12100	typ. 0.60	5	125°C	< 0.75	5	25°C	< 0.83	12	25°C



**Disclaimer:** See data book page 2 or [website](#)

**Haftungsschluss:** Siehe Datenbuch Seite 2 oder [Internet](#)