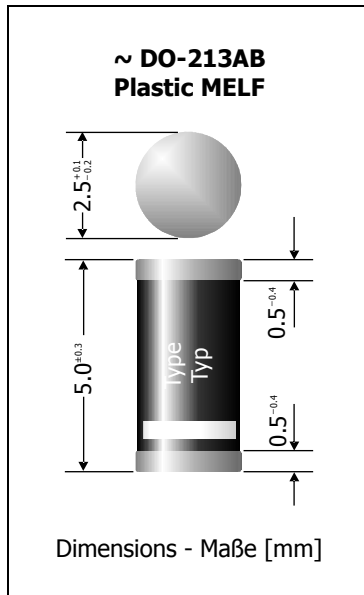


SA261... SA265
Fast Recovery SMD Rectifier Diodes
SMD-Gleichrichterdioden mit schnellem Sperrverzug

$I_{FAV} = 2 \text{ A}$ $V_{RRM} = 1200...2000 \text{ V}$
 $V_F < 1.8 \text{ V}$ $I_{FSM} = 45/50 \text{ A}$
 $T_{jmax} = 175^\circ\text{C}$ $t_{rr} < 500 \text{ ns}$

Version 2015-10-28

**Typical Applications**

Rectification of medium frequencies,
Snubber or Bootstrap diodes
Commercial grade ¹⁾

Features

V_{RRM} up to 2000 V
High power dissipation
High forward surge current
Compliant to RoHS, REACH,
Conflict Minerals ¹⁾

Mechanical Data ¹⁾

Taped and reeled 5000 / 13''
Weight approx. 0.12 g
Case material UL 94V-0
Solder & assembly conditions 260°C/10s
MSL = 1

**Typische Anwendungen**

Gleichrichtung mittlerer Frequenzen
Beschaltungs- oder Bootstrapdioden
Standardausführung ¹⁾

Besonderheiten

V_{RRM} bis zu 2000 V
Hohe Leistungsabgabe
Hohe Stoßstromfestigkeit
Konform zu RoHS, REACH,
Konfliktmineralien ¹⁾

Mechanische Daten ¹⁾

Gegurtet auf Rolle
Gewicht ca.
Gehäusematerial
Löt- und Einbaubedingungen

Maximum ratings ²⁾**Grenzwerte ²⁾**

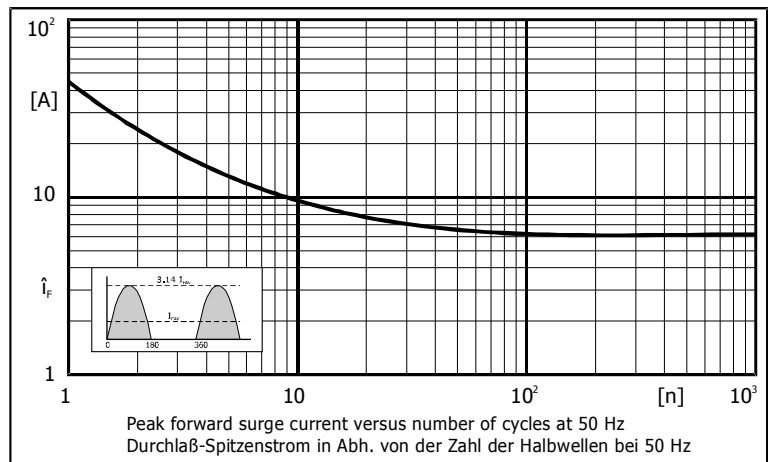
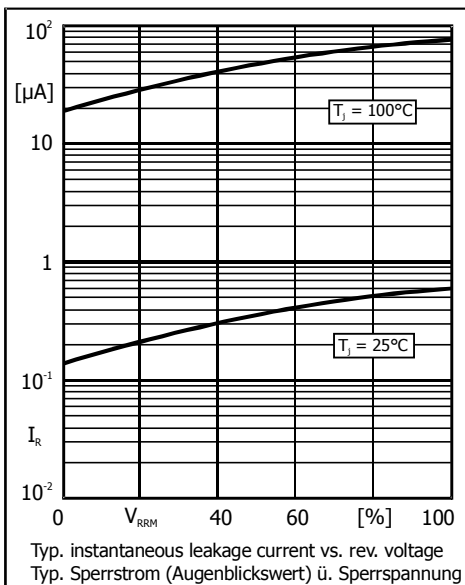
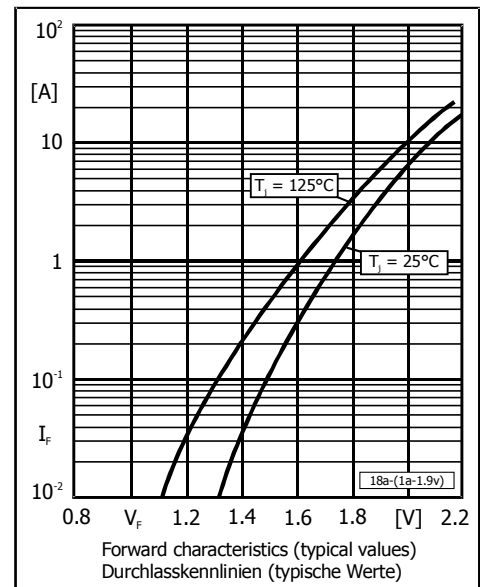
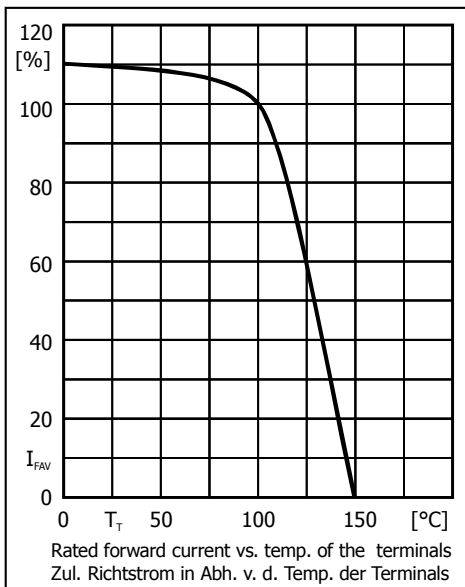
Type Typ	Repetitive peak reverse voltage Periodische Sperrspannung V_{RRM} [V]	Surge peak reverse voltage Stoßsperrspannung V_{RSM} [V]
SA261	1200	1200
SA262	1400	1400
SA263	1600	1600
SA264	1800	1800
SA265	2000	2000

Max. average forward rectified current, R-load Dauergrenzstrom in Einwegschaltung mit R-Last	$T_T = 100^\circ\text{C}$	I_{FAV}	2 A
Repetitive peak forward current Periodischer Spitzenstrom	$f > 15 \text{ Hz}$	I_{FRM}	10 A ³⁾
Peak forward surge current, 50/60 Hz half sine-wave Stoßstrom für eine 50/60 Hz Sinus-Halbwellen	$T_A = 25^\circ\text{C}$	I_{FSM}	45/50 A
Rating for fusing, $t < 10 \text{ ms}$ Grenzlastintegral, $t < 10 \text{ ms}$	$T_A = 25^\circ\text{C}$	i^2t	10 A ² s
Junction temperature – Sperrschichttemperatur Storage temperature – Lagerungstemperatur		T_j T_s	-50...+175°C -50...+175°C

- 1 Please note the [detailed information on our website](#) or at the beginning of the data book
Bitte beachten Sie die [detaillierten Hinweise auf unserer Internetseite](#) bzw. am Anfang des Datenbuches
- 2 $T_j = 25^\circ\text{C}$ unless otherwise specified – $T_j = 25^\circ\text{C}$ wenn nicht anders angegeben
- 3 Mounted on P.C. board with 25 mm² copper pads at each terminal
Montage auf Leiterplatte mit 25 mm² Kupferbelag (Lötpad) an jedem Anschluss

Characteristics
Kenwerte

Forward voltage – Durchlass-Spannung	$T_j = 25^\circ\text{C}$	$I_F = 2\text{ A}$	V_F	< 1.8 V
Leakage current Sperrstrom	$T_j = 25^\circ\text{C}$	$V_R = V_{RRM}$	I_R	< 5 μA
	$T_j = 100^\circ\text{C}$	$V_R = V_{RRM}$	I_R	< 100 μA
Typical junction capacitance – Typische Sperrschichtkapazität	$V_R = 4\text{ V}$		C_j	10 pF
Reverse recovery time Sperrverzög.	$I_F = 0.5\text{ A}$ through/über $I_R = 1\text{ A}$ to $I_R = 0.25\text{ A}$		t_{rr}	< 500 ns
Thermal resistance junction to ambient – Wärmewiderstand Sperrschicht – Umgebung			R_{thA}	< 40 K/W ¹⁾
Thermal resistance junction to terminal – Wärmewiderstand Sperrschicht – Anschluss			R_{thT}	< 15 K/W



Disclaimer: See data book page 2 or [website](#)
Haftungsausschluss: Siehe Datenbuch Seite 2 oder [Internet](#)

- 1 Mounted on P.C. board with 25 mm² copper pads at each terminal
 Montage auf Leiterplatte mit 25 mm² Kupferbelag (Löt-pad) an jedem Anschluss