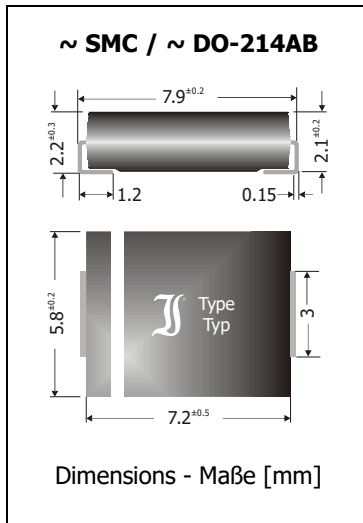


**S5A ... S5Y**

**Standard Recovery SMD Rectifier Diodes**  
**SMD-Gleichrichterdioden mit Standard-Sperrverzug**

$I_{FAV} = 5 \text{ A}$        $V_{RRM} = 50 \dots 2000 \text{ V}$   
 $V_F < 1.1 \text{ V}$        $I_{FSM} = 180/200 \text{ A}$   
 $T_{jmax} = 150^\circ\text{C}$        $t_{rr} \sim 1500 \text{ ns}$

Version 2017-03-23

**Typical Applications**

50/60 Hz Mains Rectification,  
 Power Supplies, Polarity Protection  
 Commercial grade <sup>1)</sup>

**Features**

$V_{RRM}$  up to 2000 V  
 Compliant to RoHS, REACH,  
 Conflict Minerals <sup>1)</sup>

**Mechanical Data <sup>1)</sup>**

Taped and reeled      3000 / 13"  
 Weight approx.      0.21 g  
 Case material      UL 94V-0  
 Solder & assembly conditions      260°C/10s  
 MSL = 1

**Typische Anwendungen**

50/60 Hz Netzgleichrichtung,  
 Stromversorgungen, Verpolschutz  
 Standardausführung <sup>1)</sup>

**Besonderheiten**

$V_{RRM}$  bis zu 2000 V  
 Konform zu RoHS, REACH,  
 Konfliktmineralien <sup>1)</sup>

**Mechanische Daten <sup>1)</sup>**

Gegurtet auf Rolle  
 Gewicht ca.  
 Gehäusematerial  
 Löt- und Einbaubedingungen

**Maximum ratings <sup>2)</sup>****Grenzwerte <sup>2)</sup>**

Type Typ	Repetitive peak reverse voltage Periodische Sperrspannung $V_{RRM}$ [V]	Surge peak reverse voltage Stoßsperrspannung $V_{RSM}$ [V]
S5A	50	50
S5B	100	100
S5D	200	200
S5G	400	400
S5J	600	600
S5K	800	800
S5M	1000	1000
S5T	1300	1300
S5W	1600	1600
S5X	1800	1800
S5Y	2000	2000

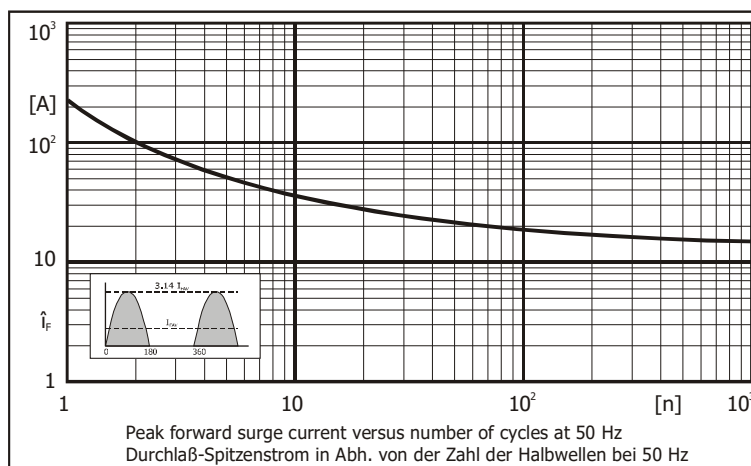
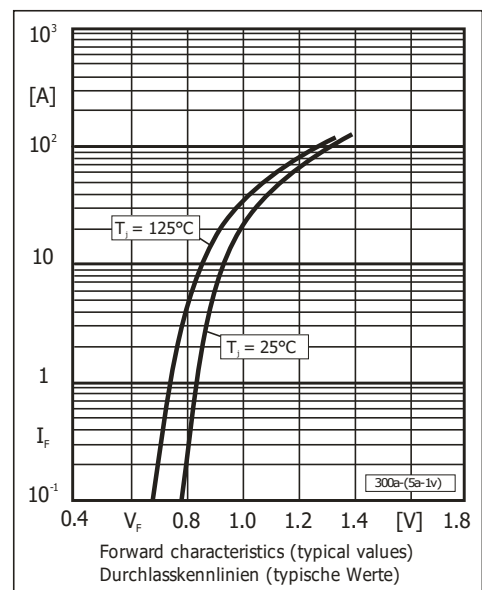
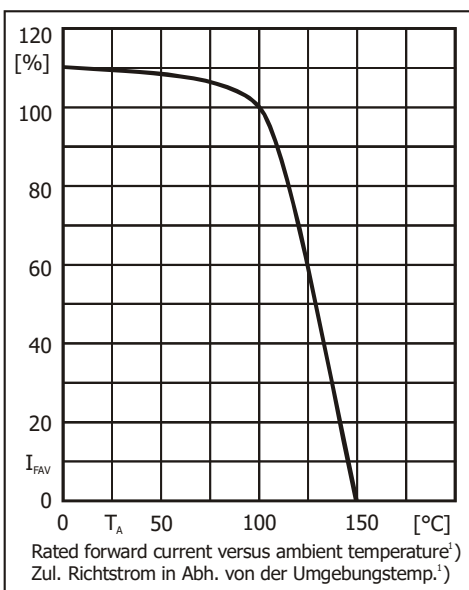
Max. average forward rectified current, R-load Dauergrenzstrom in Einwegschaltung mit R-Last	$T_T = 100^\circ\text{C}$	$I_{FAV}$	5 A
Repetitive peak forward current Periodischer Spitzenstrom	$f > 15 \text{ Hz}$	$I_{FRM}$	45 A <sup>3)</sup>
Peak forward surge current Stoßstrom in Fluss-Richtung	Half sine-wave Sinus-Halbwellen	50 Hz (10 ms) 60 Hz (8.3 ms)	$I_{FSM}$ 180 A 200 A
Rating for fusing – Grenzlastintegral	$t < 10 \text{ ms}$	$i^2t$	300 A <sup>2</sup> s
Junction temperature – Sperrschichttemperatur Operating temperature – Betriebstemperatur (S5T ... S5Y) Storage temperature – Lagerungstemperatur		$T_j$ $T_{op}$ $T_s$	-50...+150°C 125°C -50...+150°C

- Please note the [detailed information on our website](#) or at the beginning of the data book  
Bitte beachten Sie die [detaillierten Hinweise auf unserer Internetseite](#) bzw. am Anfang des Datenbuches
- $T_A = 25^\circ\text{C}$  unless otherwise specified –  $T_A = 25^\circ\text{C}$  wenn nicht anders angegeben
- Mounted on P.C. board with 60 mm<sup>2</sup> copper pads at each terminal  
Montage auf Leiterplatte mit 60 mm<sup>2</sup> Kupferbelag (Lötpad) an jedem Anschluss

**Characteristics**

**Kenwerte**

Forward voltage Durchlass-Spannung	$T_j = 25^\circ\text{C}$	$I_F = 5\text{ A}$	$V_F$	< 1.1 V
Leakage current Sperrstrom	$T_j = 25^\circ\text{C}$ $T_j = 125^\circ\text{C}$	$V_R = V_{RRM}$	$I_R$	< 10 $\mu\text{A}$ < 250 $\mu\text{A}$
Typical junction capacitance – Typische Sperrschichtkapazität		$V_R = 4\text{ V}$	$C_j$	80 pF
Reverse recovery time Sperrverzögerung	$I_F = 0.5\text{ A}$ through/über $I_R = 1\text{ A}$ to $I_R = 0.25\text{ A}$		$t_{rr}$	typ. 1500 ns
Thermal resistance junction to ambient Wärmewiderstand Sperrschicht – Umgebung			$R_{thA}$	< 32 K/W <sup>1)</sup>
Thermal resistance junction to terminal Wärmewiderstand Sperrschicht – Anschluss			$R_{thT}$	< 9 K/W



**Disclaimer:** See data book page 2 or [website](#)  
**Haftungsausschluss:** Siehe Datenbuch Seite 2 oder [Internet](#)

1 Mounted on P.C. board with 60 mm<sup>2</sup> copper pads at each terminal  
Montage auf Leiterplatte mit 60 mm<sup>2</sup> Kupferbelag (Löt-pad) an jedem Anschluss