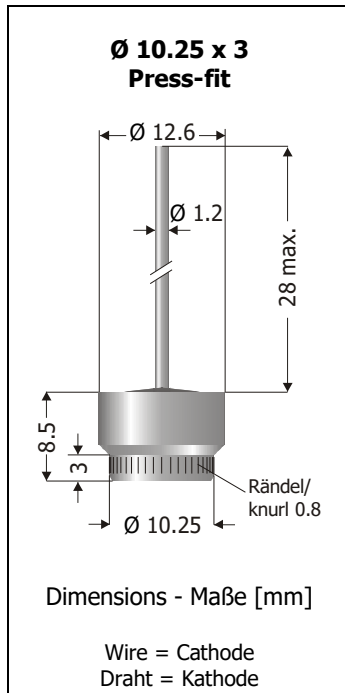


KMSF71, KMSF72

Superfast Recovery Press-fit Rectifier Diodes
Einpress-Gleichrichterdioden mit superschnellem Sperrverzug

$I_{FAV} = 20/35 \text{ A}$ $V_{RRM} = 100...200 \text{ V}$
 $V_{F20A} < 1.1 \text{ V}$ $I_{FSM} = 350/385 \text{ A}$
 $T_{jmax} = 175^\circ\text{C}$ $t_{rr} < 200 \text{ ns}$

Version 2019-07-10

**Typical Applications**

Rectification of medium frequencies
 Free-wheeling diodes, Polarity protection
 Commercial grade
 Suffix -Q: AEC-Q101 compliant ¹⁾
 Suffix -AQ: in AEC-Q101 qualification ¹⁾

Features

High current rating
 High forward surge capability
 For press-fit assembly into aluminium cooling plate
 Easy heat dissipation
 Compliant to RoHS, REACH, Conflict Minerals ¹⁾

Mechanical Data ¹⁾

Packed in cardboard trays
 Weight approx.
 Plastic material
 Solder & assembly conditions

Typische Anwendungen

Gleichrichtung mittlerer Frequenzen
 Freilaufdioden, Verpolschutz
 Standardausführung
 Suffix -Q: AEC-Q101 konform ¹⁾
 Suffix -AQ: in AEC-Q101 Qualifikation ¹⁾

Besonderheiten

Hohe Strombelastbarkeit
 Hohe Stoßstromfestigkeit
 Für Einpressmontage in Alu-Kühlblech
 Einfache Wärmeableitung
 Konform zu RoHS, REACH, Konfliktmineralien ¹⁾

Mechanische Daten ¹⁾

300
 10 g
 UL 94V-0
 260°C/10s
 MSL = N/A

Verpackt in Einlagekartons
 Gewicht ca.
 Kunststoffmaterial
 Löt- und Einbaubedingungen

Maximum ratings ²⁾**Grenzwerte ²⁾**

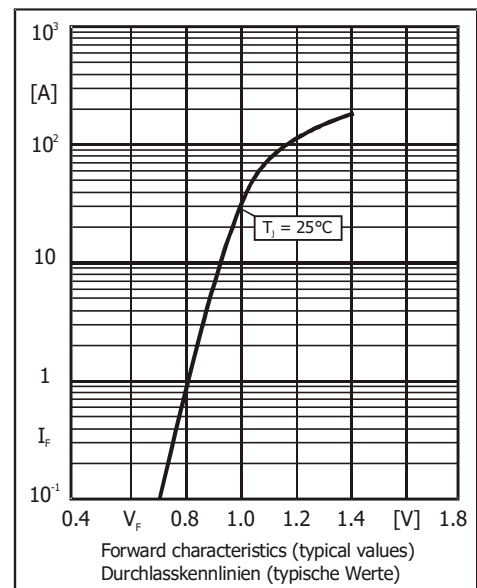
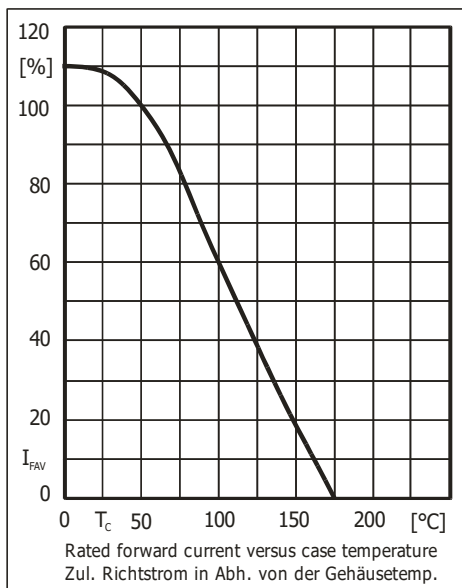
Type Typ	Repetitive peak reverse voltage Periodische Spitzensperrspannung V_{RRM} [V]	Surge peak reverse voltage Stoßspitzensperrspannung V_{RSM} [V]
KMSF71	100	100
KMSF72	200	200

Max. average forward rectified current with cooling plate and forced cooling Dauergrenzstrom mit Kühlblech und forcierter Kühlung	$T_C = 50^\circ\text{C}$ ³⁾	I_{FAV}	35 A	
Max. average forward rectified current with cooling plate Dauergrenzstrom mit Kühlblech	$T_C = 100^\circ\text{C}$ ³⁾	I_{FAV}	20 A	
Repetitive peak forward current Periodischer Spitzenstrom	$f > 15 \text{ Hz}$	$T_C = 50^\circ\text{C}$ ³⁾	I_{FRM}	70 A
Peak forward surge current Stoßstrom in Fluss-Richtung	Half sine-wave Sinus-Halbwelle	50 Hz (10 ms) 60 Hz (8.3 ms)	I_{FSM}	350 A 385 A
Rating for fusing – Grenzlastintegral		$t < 10 \text{ ms}$	i^2t	600 A ² s
Operating junction temperature – Sperrschichttemperatur Storage temperature – Lagerungstemperatur			T_j T_S	-50...+175°C -50...+175°C
Maximum admissible press-in force Maximal zulässige Einpresskraft			F_{PM}	3 kN

- Please note the [detailed information on our website](#) or at the beginning of the data book
Bitte beachten Sie die [detaillierten Hinweise auf unserer Internetseite](#) bzw. am Anfang des Datenbuches
- $T_A = 25^\circ\text{C}$ unless otherwise specified – $T_A = 25^\circ\text{C}$ wenn nicht anders angegeben
- Temperature kept at T_C at the metallic base – Temperatur am Metallsockel auf T_C gehalten

Characteristics
Kennwerte

Forward Voltage Durchlass-Spannung	$T_j = 25^\circ\text{C}$	$I_F = 20\text{ A}$	V_F	< 1.1 V
Leakage Current Sperrstrom	$T_j = 25^\circ\text{C}$	$V_R = V_{RRM}$	I_R	< 5 μA
Typical junction capacitance Typische Sperrschichtkapazität		$V_R = 4\text{ V}$	C_j	250 pF
Reverse recovery time Sperrverzögerung	$I_F = 0.5\text{ A}$ through/über $I_R = 1\text{ A}$ to $I_R = 0.25\text{ A}$		t_{rr}	< 200 ns
Typical thermal resistance junction to metallic base Typischer Wärmewiderstand Sperrschicht – Metallsockel			R_{thc}	1 K/W ¹⁾



Disclaimer: See data book page 2 or [website](#)
Haftungsausschluss: Siehe Datenbuch Seite 2 oder [Internet](#)

1 Temperature measured at the metallic base
Temperatur am Metallsockel gemessen