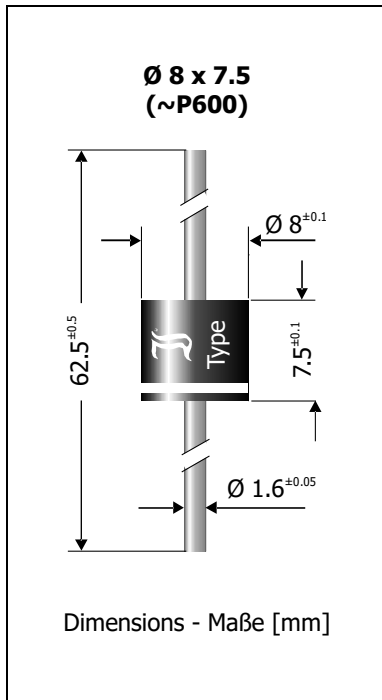


FX20K120, FX20K150 Fast Efficient Rectifier Diodes – Protectifiers® Schnelle Gleichrichter für hohen Wirkungsgrad – Protectifiers®	I_{FAV} = 20 A V_{WM} = 120, 150 V V_{F1} < 0.82 V I_{FSM} = 650/715 A T_{jmax} = 175°C t_{rr} < 300 ns
---	---

Version 2018-02-06



Typical Applications

Rectification of medium frequencies
 Free-wheeling diodes, Polarity Protection, Solar Bypass diodes
 Commercial grade ¹⁾

Features

Low forward voltage drop
 Low thermal resistance
 High forward surge capability
 High reverse robustness
 Package smaller than industry standard
 Compliant to RoHS, REACH, Conflict Minerals ¹⁾

Mechanical Data ¹⁾

Taped in ammo pack 500
 Weight approx. 2.0 g
 Case material UL 94V-0
 Solder & assembly conditions 260°C/10s
 MSL N/A



Typische Anwendungen

Gleichrichtung mittlerer Frequenzen
 Freilaufdioden, Verpolschutz
 Solar-Bypassdioden
 Standardausführung ¹⁾

Besonderheiten

Niedrige Fluss-Spannung
 Niedriger Wärmewiderstand
 Hohe Stoßstromfestigkeit
 Hohe sperrseitige Robustheit
 Gehäuse kleiner als Industriestandard
 Konform zu RoHS, REACH, Konfliktmineralien ¹⁾

Mechanische Daten ¹⁾

Gegurtet in Ammo-Pack
 Gewicht ca.
 Gehäusematerial
 Löt- und Einbaubedingungen

Maximum ratings ²⁾

Grenzwerte ²⁾

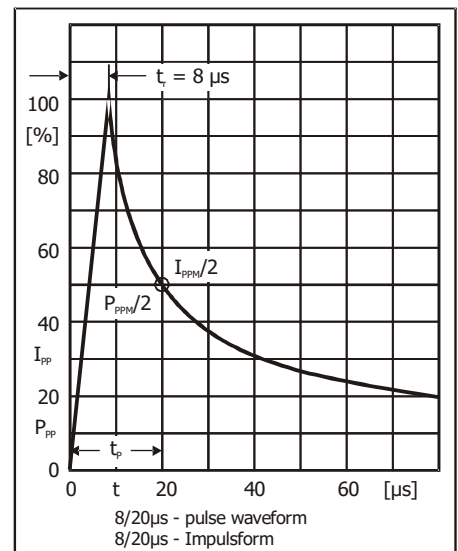
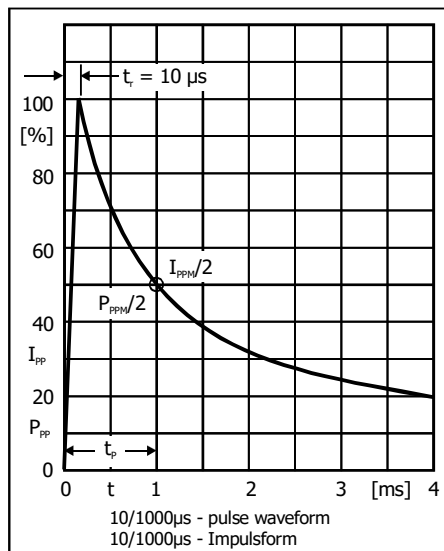
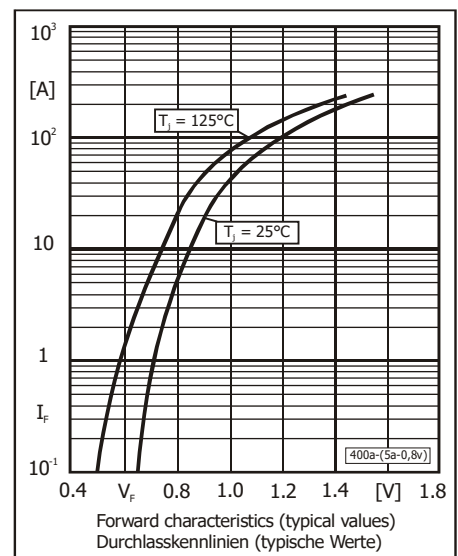
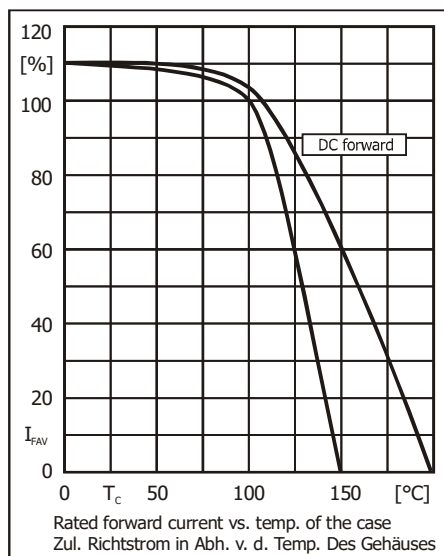
Max. average forward rectified current, R-load Dauergrenzstrom in Einwegschaltung mit R-Last	T _L = 50°C	I _{FAV}	20 A ³⁾
Peak pulse power dissipation Impuls-Verlustleistung	10/1000µs pulse ⁴⁾	P _{PPM}	750 W
Max. reverse peak pulse current Max. Impuls-Strom in Sperr-Richtung	8/20µs pulse ⁵⁾	I _{PPM}	230 A
Repetitive peak forward current Periodischer Spitzenstrom	f > 15 Hz T _L = 50°C	I _{FRM}	130 A ³⁾
ESD rating according to JESD22-A114 / contact discharge ESD-Festigkeit gemäß JESD22-A114 / Kontaktentladung	C = 100pF R = 1.5kΩ	V _{RSM}	20 kV
Peak forward surge current Stoßstrom in Fluss-Richtung	Half sine-wave 50 Hz (10 ms) Sinus-Halbwellen 60 Hz (8.3 ms)	I _{FSM}	650 A 715 A
Rating for fusing – Grenzlasterintegral	t < 10 ms	i ² t	2112 A ² s
Junction temperature – Sperrschichttemperatur in DC forward mode – bei Gleichstrom-Durchlassbetrieb		T _j	-50...+175°C +200°C ^{6,7)}
Storage temperature Lagerungstemperatur		T _s	-50...+175°C

1 Please note the [detailed information on our website](#) or at the beginning of the data book
 Bitte beachten Sie die [detaillierten Hinweise auf unserer Internetseite](#) bzw. am Anfang des Datenbuches
 2 T_A = 25°C unless otherwise specified – T_A = 25°C wenn nicht anders angegeben
 3 Valid, if leads are kept at T_L at a distance of 3 mm from case
 Gültig, wenn die Anschlussdrähte in 3 mm Abstand vom Gehäuse auf T_L gehalten werden
 4 See curve I_{pp} = f (t) 10/1000µs – Siehe Kurve I_{pp} = f (t) 10/1000µs
 5 See curve I_{pp} = f (t) 8/20µs – Siehe Kurve I_{pp} = f (t) 8/20µs
 6 For more details, ask for the Diotec Application Note "Reliability of Bypass Diodes"
 Weitere Infos in der Diotec Applikationsschrift „Reliability of Bypass Diodes“
 7 Meets the Requirements of IEC 61215 bypass diode thermal test
 Erfüllt die Anforderungen des IEC 61215 Bypass-Diodentests

Characteristics (T_j = 25°C)
Kennwerte (T_j = 25°C)

Type	Stand-off voltage Sperrspannung V _{WM} [V]	Reverse current Sperrstrom I _D [μA] @ V _{WM} T _j = 100°C	Breakdown voltage Abbruch-Spannung V _{BR min} [V] I _T = 5 mA	Forward voltage Durchlass-Spannung V _F [V] I _F = 5A	I _F = 20A
FX20K120	120	< 5	< 200	< 0.82	< 0.94
FX20K150	150	< 5	< 200	< 0.82	< 0.94

Reverse recovery time – Sperrverzug	I _F = 0.5 A through/über I _R = 1 A to/auf I _R = 0.25 A	t _{rr}	< 300 ns
Typical junction capacitance – Typische Sperrschichtkapazität	V _R = 4 V	C _j	430 pF
Thermal resistance junction to ambient – Wärmewiderstand Sperrschicht – Umgebung		R _{thA}	< 8 K/W ¹⁾
Thermal resistance junction to lead – Wärmewiderstand Sperrschicht – Anschlussdraht		R _{thL}	< 1.5 K/W ²⁾



Disclaimer: See data book page 2 or [website](#)
Haftungsausschluss: Siehe Datenbuch Seite 2 oder [Internet](#)

- Valid, if leads are kept at ambient temperature at a distance of 10 mm from case
Gültig, wenn die Anschlussdrähte in 10 mm Abstand vom Gehäuse auf Umgebungstemperatur gehalten werden
- Measured in 3 mm distance from case – use for bypass diodes test
Gemessen in 3 mm Abstand vom Gehäuse – für Bypass-Diodentest