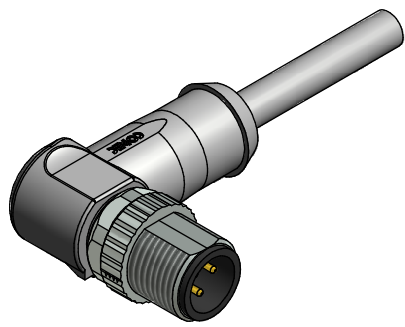


**Kontaktbelegung/
Contact assignment:**

- 1 brown/ braun
- 2 white/ weiß
- 3 blue/ blau
- 4 black/ schwarz

Shielding coupling screw/
Schirmauflage Überwurfschraube



**Technical specification:
Technische Daten:**

Rated Voltage/ Bemessungsspannung:	160 V
IEC 61076-2-101	
Current rating/ Strombelastbarkeit:	4 A / 40°C
IEC 61076-2-101	
Insulation resistance/ Isolationswiderstand:	>=100 MΩ
IEC 60512	
Pollution degree/ Verschmutzungsgrad:	3/2
IEC 60664-1	
Degree of protection/ Schutzart:	IP 67, in mated condition/ im verschraubten Zustand
IEC 60529	
Temperature range/ Umgebungstemperatur:	-30°C ... +80°C
EN 60512-11-10	-40°C
EN 60512-11-4	-40°C ... +85°C
Mating cycles/ Steckzyklen:	>=100
IEC 60512-9a	

**Cable specification:
Kabeleigenschaften:**

Temperatur range/ Umgebungstemperatur:	
static/fest verlegt	-40°C ... +80°C
flexible/bewegt	-25°C ... +80°C

**Materials/
Werkstoffe:**

Contact/ Kontakt:	CuZn, Ni b / Au 0,2 gal.
Contact carrier/ Kontaktträger:	PA, UL 94 V-0
Coupling screw/ Überwurfschraube:	GD-Zn, Ni
Moulding body/ Griffkörper:	TPU, UL 94 HB, grey/grau

**Installation specification/
Montagedaten:**

Recommended torque/ empfohlenes Drehmoment:	0,6 Nm
Conec Installation tool/ Montagewerkzeug:	Torque wrench/ Drehmomentschlüssel: 36-000200 Insert across flats13/ Steckensatz SW13: 36-000220

Part no./ Art.-Nr.:	Conec Description/ Conec Bezeichnung:	Length L/ Länge L:	Cable/ Kabel:
43-14852	SAL - 12S - RSW4 - 2 / G3 / A1090	2m	PVC, UL 2464, grey/ grau, 4x0,34mm², LiYFC Cable/Kabel: 781-G33400
43-14853	SAL - 12S - RSW4 - 3 / G3 / A1090	3m	
43-14854	SAL - 12S - RSW4 - 5 / G3 / A1090	5m	
43-14855	SAL - 12S - RSW4 - 10 / G3 / A1090	10m	
43-xxxxx	SAL - 12S - RSW4 - ... / G3 / A1090	x	

tolerance of cable/ Kabeltoleranz:	L <= 4m: L + 40mm L > 4m: L + 1%
general tolerance/ Allgemeintoleranz:	0 ± 0,50mm 0,0 ± 0,25mm 0,00 ± 0,10mm * ± 5°
Index: a 03.03.2017 rch Ä6562	scale/Maßstab:
Status: Freigegeben	
RoHS & REACH compliant/konform	

dim. in mm

	Date/Datum	Name
drawn/ gez.	09.03.11	Franz
appd./ gepr.	09.03.11	Mankopf

CONEC®

**Male M12x1 angled
360°-shielding
Stecker M12x1 gewinkelt
360°-Schirmung**

dwg no / Z.-nr.:	43K1A1326	DIN- A4
Customer Specific Product		1 / 2

The reproduction, distribution and utilization of this document as well as the communication of its contents to others without express authorization is prohibited. Offenders will be held liable for the payment of damages. All rights reserved in the event of the grant of a patent, utility model or design. Weitergabe sowie Vervielfältigung dieses Dokuments, Verwertung und Mitteilung seines Inhalts sind verboten, soweit nicht ausdrücklich gestattet. Zuwiderhandlungen verpflichten zu Schadenersatz. Alle Rechte für den Fall der Patent-, Gebrauchsmuster- oder Geschmacksmarkeneintragung vorbehalten.