

Contact assignment:
Kontaktbelegung/

- 1 ■ white/weiß
- 2 ■ brown/braun
- 3 ■ green/grün
- 4 ■ yellow/gelb
- 5 ■ grey/grau
- 6 ■ pink/rosa
- 7 ■ blue/blau
- 8 ■ red./rot

Technical specification:

Technische Daten:

| | |
|--|---|
| Rated Voltage/ <i>Bemessungsspannung:</i> | 30 V |
| IEC 61076-2-101 | |
| Current rating/ <i>Strombelastbarkeit:</i> | 2 A / 40°C |
| IEC 61076-2-101 | |
| Insulation resistance/ <i>Isolationswiderstand:</i> | >=100 MΩ |
| IEC 60512 | |
| Pollution degree/ <i>Verschmutzungsgrad:</i> | 3/2 |
| IEC 60664-1 | |
| Degree of protection/ <i>Schutzart:</i> | IP 67, in mated condition/ <i>im verschraubten Zustand</i> |
| IEC 60529 | |
| Temperature range/ <i>Umgebungstemperatur:</i> | -25°C ... +80°C |
| EN 60512-11-10 | -40°C |
| EN 60512-11-4 | -40°C ... +85°C |
| Mating cycles/ <i>Steckzyklen:</i> | >=100 |
| IEC 60512-9a | |

Cable specification:

Kabeleigenschaften:

| | |
|--|-----------------|
| Temperatur range/ <i>Umgebungstemperatur:</i> | |
| static/fest verlegt | -25°C ... +80°C |
| flexible/bewegt | -5°C ... +80°C |

Materials/

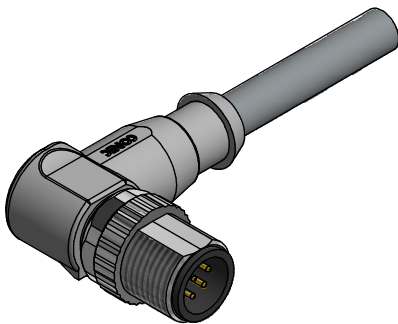
Werkstoffe:

| | |
|---|--------------------------|
| Contact/ <i>Kontakt:</i> | CuZn, Ni b / Au 0,2 gal. |
| Contact carrier/ <i>Kontaktträger:</i> | PA, UL 94 V-0 |
| Coupling screw/ <i>Überwurfschraube:</i> | GD-Zn, Ni |
| Sealing/ <i>Dichtung:</i> | FPM |
| Moulding body/ <i>Griffkörper:</i> | TPU, UL 94 HB, grey grau |

Installation specification/

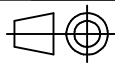
Montagedaten:

| | |
|--|--|
| Recommended torque/ <i>empfohlenes Drehmoment:</i> | 0,6 Nm |
| Conec Installation tool/ <i>Montagewerkzeug:</i> | Torque wrench/ <i>Drehmomentschlüssel:</i> 36-000200 Insert across flats13/ <i>Steckeinsatz SW13:</i> 36-000220 |



| Part no/ <i>Art.-Nr.:</i> | Description/ <i>Beschreibung:</i> | Length L/ <i>Länge L:</i> | Cable/ <i>Kabel:</i> |
|------------------------------|--------------------------------------|------------------------------|--|
| 43-14468 | SAL - 12 - RKW8 - 2 / A1 / A1090 | 2m | PVC, grey / grau, 8x0,25mm ² , LiYY Cable / Kabel: 781-A12800 |
| 43-14469 | SAL - 12 - RKW8 - 3 / A1 / A1090 | 3m | |
| 43-14470 | SAL - 12 - RKW8 - 5 / A1 / A1090 | 5m | |
| 43-14471 | SAL - 12 - RKW8 - 10 / A1 / A1090 | 10m | |
| 43-xxxxx | SAL - 12 - RKW8 - ... / A1 / A1090 | x | |

tolerance of cable/
Kabeltoleranz: L ≤ 4m: L + 40mm
L > 4m: L + 1%



dim. in mm

Male connector M12x1 angled
Stecker M12x1 gewinkelt

general tolerance/
Allgemeintoleranz: 0 ± 0,50mm
0,0 ± 0,25mm
0,00 ± 0,10mm
* ± 5°

| | Date/ <i>Datum</i> | Name |
|------------------------|--------------------|---------|
| drawn/ <i>gez.</i> | 16.11.2010 | Franz |
| appd./ <i>gepr.</i> | 16.11.2010 | Mankopf |

Index: b Ä7105 06.02.18 rbo

scale/*Maßstab:*

Status: Freigegeben



dwg no /
Z.-nr.:

43K1A1241

DIN-
A4

RoHS & REACH compliant/*konform*

Customer Specific Product

1 / 2

The reproduction, distribution and utilization of this document as well as the communication of its contents to others without express authorization is prohibited. Offenders will be held liable for the payment of damages. All rights reserved in the event of the grant of a patent, utility model or design. Weitergabe sowie Vervielfältigung dieses Dokuments, Verwertung und Mitteilung seines Inhalts sind verboten, soweit nicht ausdrücklich gestattet. Zuwiderhandlungen verpflichten zu Schadenersatz. Alle Rechte für den Fall der Patent-, Gebrauchsmuster- oder Geschmacksmarkeneintragung vorbehalten.