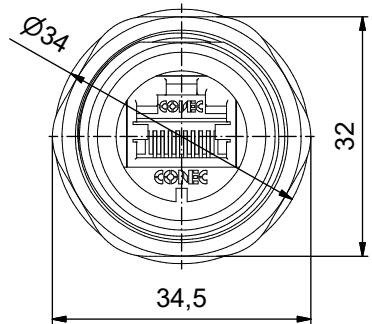
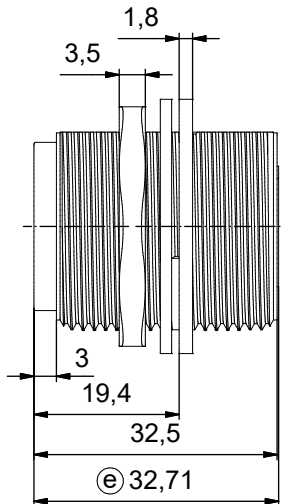
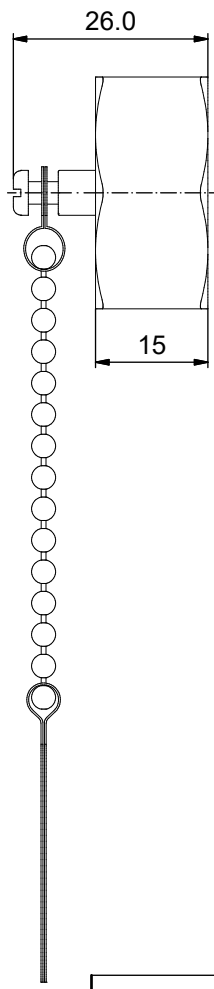
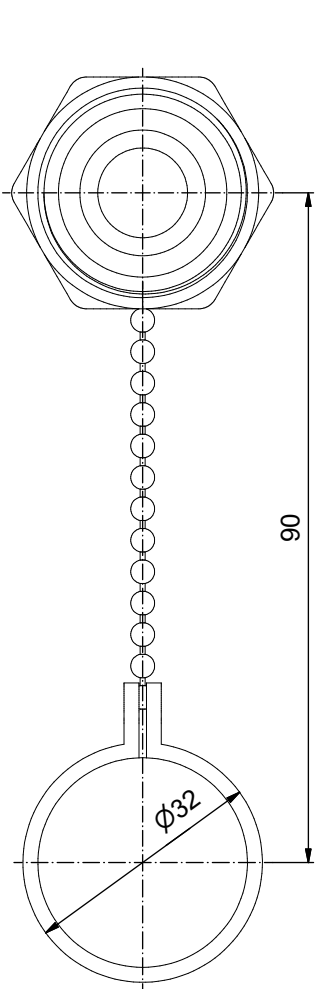
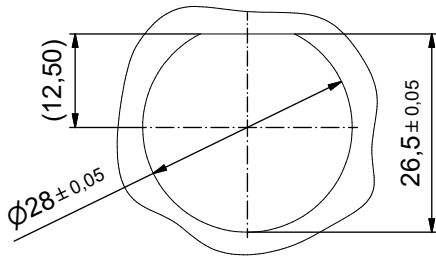


Recommended panel cut-out /  
Empfohlener Montageausschnitt



**e) Technical specification /  
Technische Daten:**

Electrical specifications / Elektrische Daten:	ANSI/EIA-568-C.2 Cat 6A channel specification
Meets / Erfüllt:	IP67, rated when covered or fully mated with the appropriate mating connector IP67 bei Verwendung mit Kappe oder passendem Gegenstecker
Degree of protection / Schutzart:	20 mOhm max.
Contact resistance / Kontaktwiderstand:	500 MOhm min. @ 100 V DC
Insulation resistance / Isolationswiderstand:	1 A max. at 25 °C
Current rating / Strombelastbarkeit:	72 V DC
Working voltage / Betriebsspannung:	1000 V DC / 60 s contact to contact / Kontakt zu Kontakt
Dielectric withstanding voltage / Spannungsfestigkeit:	1500 V DC / 60 s contact to metal shell Kontakt zu Metall-Shell
Temperature range / Temperaturbereich:	- 40 °C ... + 85 °C

**Materials /  
Werkstoffe:**

Receptacle housing / Anschlussgehäuse:	Zinc die-cast, nickel plated / Zinkdruckguss, vernickelt
Panel nut (M28 x 1,5) / Einbaumutter (M28 x 1,5)	Brass, nickel plated / Messing, vernickelt
Panel gasket / Einbaudichtung:	Silicon, transparent / Silikon, transparent
Protective cover / Schutzkappe:	Brass, nickel plated / Messing, vernickelt
Ball chain / Kuglkette:	Copper alloy, nickel plated Kupferlegierung, vernickelt
Cover gasket / Deckeldichtung:	Silicon, transparent / Silikon, transparent
Cat 6A RJ45 Inline coupler metal shell / Cat 6A RJ45 Inline-Kupplung Metall-Shell:	Copper alloy, nickel plated Kupferlegierung, vernickelt
Cat 6A RJ45 Inline coupler plastic housing / Cat 6A RJ45 Inline-Kupplung Kunststoff-Gehäuse:	Glass filled PBT UL 94 V-0, black /schwarz
Cat 6A RJ45 Inline coupler contact / Cat 6A RJ45 Inline-Kupplung Kontakt:	Phosphor bronze, finish: min. 50 µm gold over nickel / Veredelung: min. 50 µm Gold über Nickel

**Installation specification /  
Montagedaten:**

Recommended mounting for panel nut torque /  
empfohlenes Drehmoment für Einbaumutter:  
20 in.LB / max. 25 in.LB /  
226 Ncm / max. 282 Ncm

Connector can be front or rear mounted to a maximum panel thickness of 3,2 mm /  
Der Stecker eignet sich zur Vorderwand- und auch Hinterwand-Montage, bei einer maximalen Wandstärke von 3,2 mm

Part no. /  
Art.-Nr.  
17-150164

Tolerance Unless otherwise specified		0 PLC ± 0,50 1 PLC ± 0,38 2 PLC ± 0,25 3 PLC ± 0,10 ANGLES ± 3°	dim. in mm		Receptacle Assembly Kit with full metal receptacle housing and with shielded Cat 6A RJ45 inline coupler + HEX 32 protective cover Durchführung mit Vollmetall-Anschlussgehäuse und mit geschirmter Cat 6A RJ45 Inline-Kupplung + HEX 32 Schutzkappe	dwg no. / Z.-nr.: 17K1A261	DIN-A3
Index:	e Ä19-0015 28.03.2019 JLE	scale / Maßstab:	1,5 : 1				
Status:	InBearbeitung						
RoHS compliant / konform							

This reproduction, distribution and utilization of this document as well as the communication of its contents to others without express authorization is prohibited. Offenders will be held liable for the payment of damages. For further information on our legal notices, please refer to our website: www.conec.com.