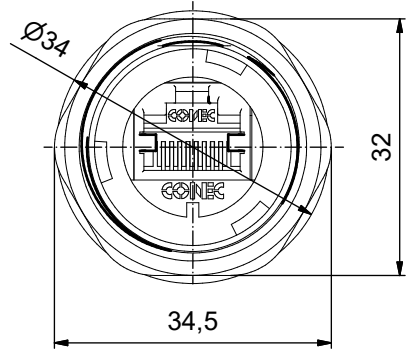
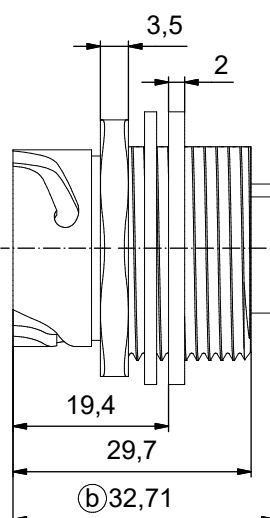
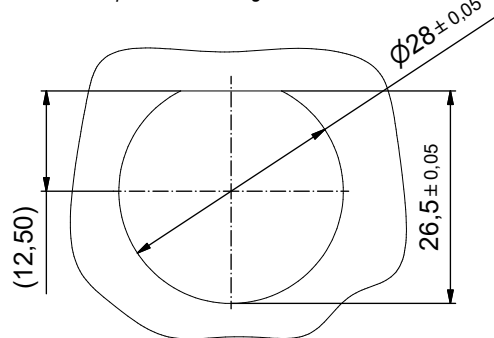


Recommended panel cut-out/  
Empfohlener Montageausschnitt



**b) Technical specification/  
Technische Daten:**

Electrical specifications/ Elektrische Daten:	
Meets/ Erfüllt:	ANSI/EIA-568-C.2 Cat 6A channel specification
Degree of protection/ Schutzart:	IP67, rated when covered or fully mated with the appropriate mating connector <i>IP67 bei Verwendung mit Kappe oder passendem Gegenstecker</i>
Contact resistance/ Kontaktwiderstand:	20 mOhm max.
Insulation resistance/ Isolationswiderstand:	500 MOhm min. @ 100 V DC
Current rating/ Strombelastbarkeit:	1 A max. at 25 °C
Working voltage/ Betriebsspannung:	72 V DC
Dielectric withstanding voltage/ Spannungsfestigkeit:	1000 V DC / 60 s contact to contact/ <i>Kontakt zu Kontakt</i> 1500 V DC / 60 s contact to metal shell <i>Kontakt zu Metall-Shell</i>
Temperature range/ Temperaturbereich:	- 40 °C ... + 85 °C
<b>Materials/ Werkstoffe:</b>	
Receptacle housing/ Anschlussgehäuse:	PBT UL 94 V-0, colour: see part number table/ <i>Farbe: siehe Artikelnummer-Tabelle</i>
Panel nut (M28 x 1,5)/ Einbaumutter (M28 x 1,5)	Brass, nickel plated/ <i>Messing, vernickelt</i>
Panel gasket/ Einbaudichtung:	Silicon, transparent/ <i>Silikon, transparent</i>
Cat 6A RJ45 Inline coupler metal shell/ Cat 6A RJ45 Inline-Kupplung Metall-Shell:	Copper alloy, nickel plated <i>Kupferlegierung, vernickelt</i>
Cat 6A RJ45 Inline coupler plastic housing/ Cat 6A RJ45 Inline-Kupplung Kunststoff-Gehäuse:	Glass filled PBT UL 94 V-0, black/schwarz
Cat 6A RJ45 Inline coupler contact/ Cat 6A RJ45 Inline-Kupplung Kontakt:	Phosphor bronze, finish: min. 50 µm gold over nickel/ <i>Veredelung: min. 50 µm Gold über Nickel</i>
<b>Installation specification/ Montagedaten:</b>	
Recommended mounting for panel nut torque/ empfohlenes Drehmoment für Einbaumutter:	20 in.LB / max. 25 in.LB/ 226 Ncm / max. 282 Ncm
Connector can be front or rear mounted to a maximum panel thickness of 3,2 mm/ <i>Der Stecker eignet sich zur Vorderwand- und auch Hinterwand-Montage, bei einer maximalen Wandstärke von 3,2 mm</i>	

Description/ Beschreibung:		Coloured plastic receptacle housing with shielded Cat 6A RJ45 inline coupler/ <i>Farbiges Kunststoff Anschlussgehäuse mit geschirmter Cat 6A RJ45 Inline-Kupplung:</i>					
Colour, Plastic receptacle housing/ Farbe, Kunststoff Anschlussgehäuse		Black/ Schwarz	Blue/ Blau	Green/ grün	Yellow/ Gelb	Red/ Rot	White/ Weiss
Part number/ Artikelnummer:		17-150004	17-150024	17-150044	17-150064	17-150084	17-150104
Tolerance Unless otherwise specified		0 PLC ± 0.50 1 PLC ± 0.38 2 PLC ± 0.25 3 PLC ± 0.10 ANGLES ± 3°	dim. in mm		Receptacle Assembly Kit with coloured plastic receptacle housing and with shielded Cat 6A RJ45 inline coupler <i>Durchführung mit farbigem Kunststoff Anschlussgehäuse und mit geschirmter Cat 6A RJ45 Inline-Kupplung</i>		
Index: b Ä19-0015 28.03.2019 JLE		Date/Datum		Name		dwg no / Z.-nr.:	
Status: InBearbeitung		06.06.2011		V. Ke		17K1A255	
RoHS compliant/ konform		06.06.2011		J. Chaudry		DIN-A3	
Scale/Maßstab: 1,5 : 1		<b>CONEC</b>				1 / 1	

This reproduction, distribution and utilization of this document as well as the communication of its contents to others without express authorization is prohibited. Offenders will be held liable for the payment of damages. For further information on our copyright policies please contact our legal department. [legal@conec.com](mailto:legal@conec.com)