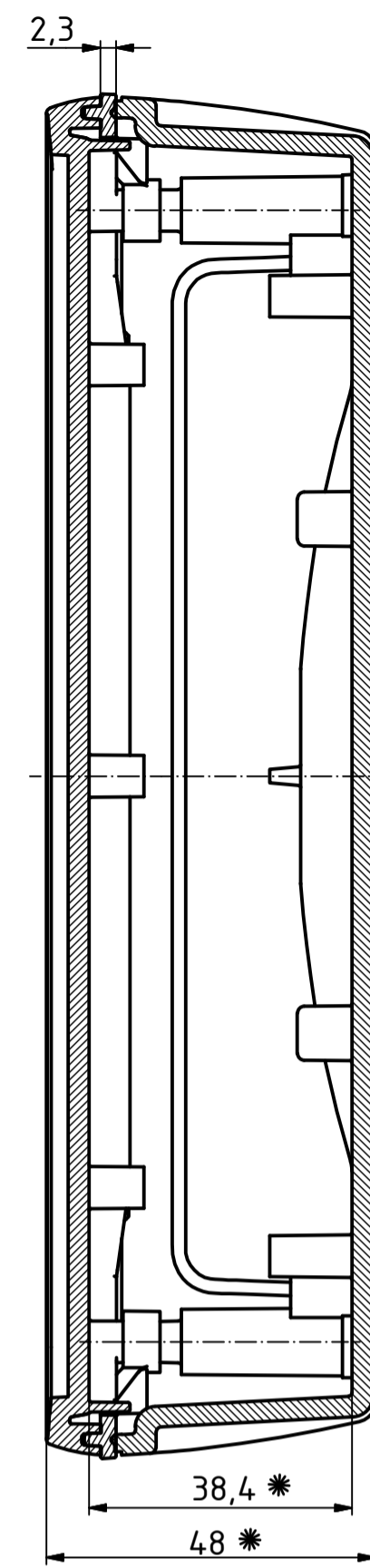
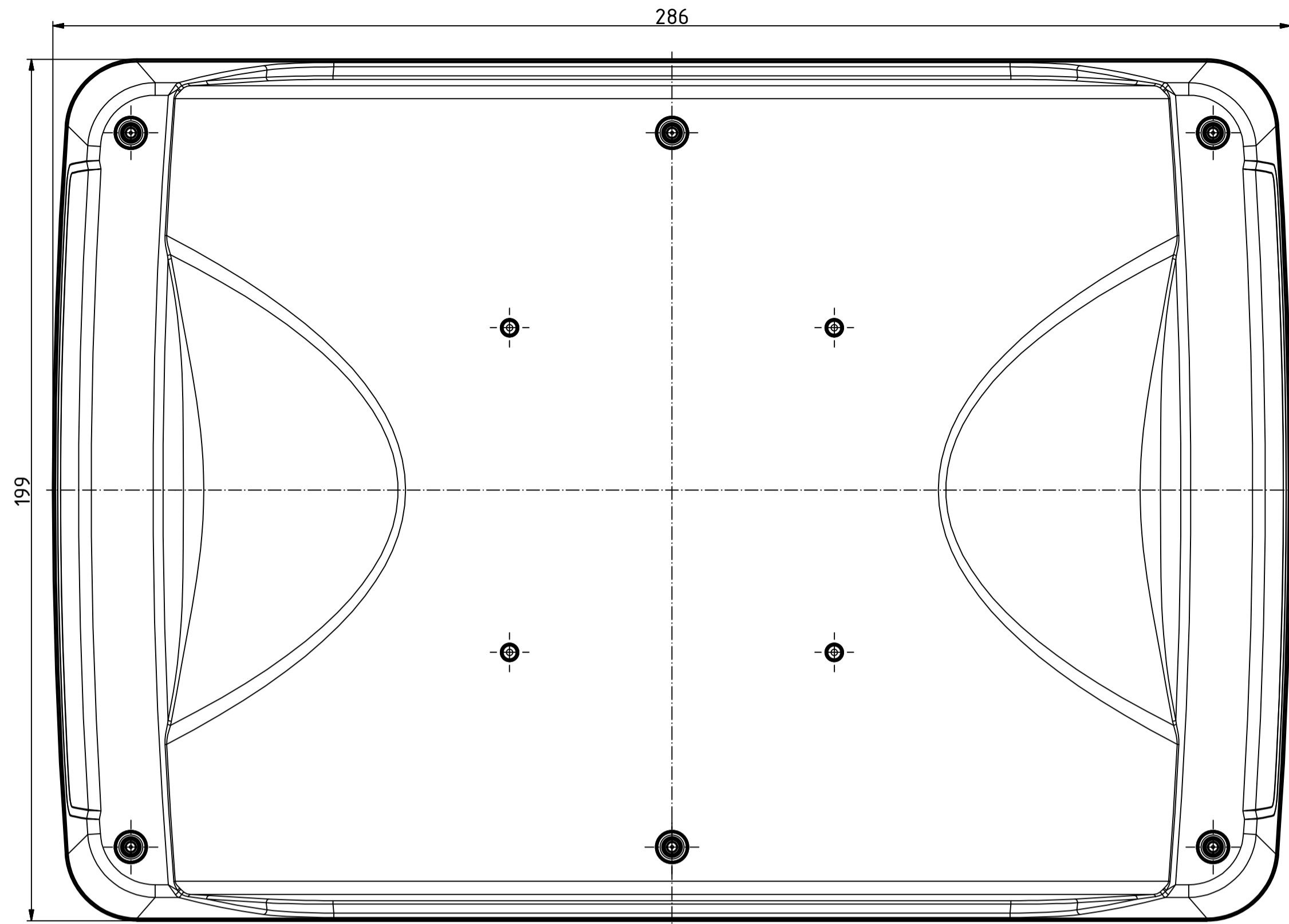
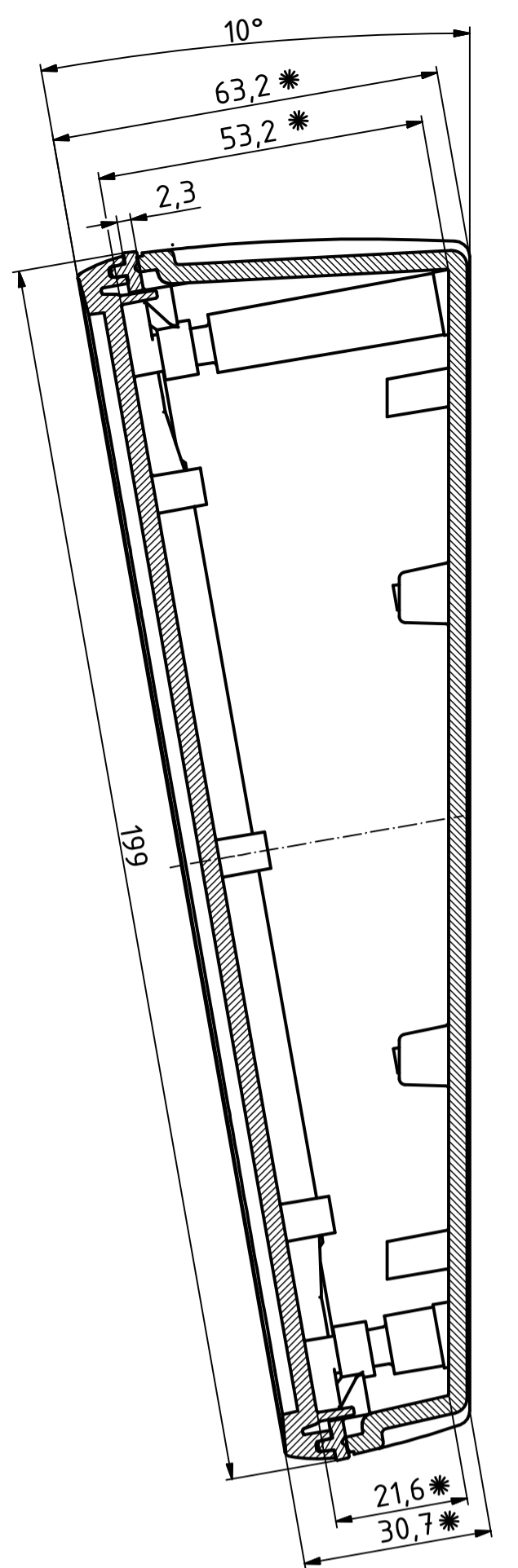
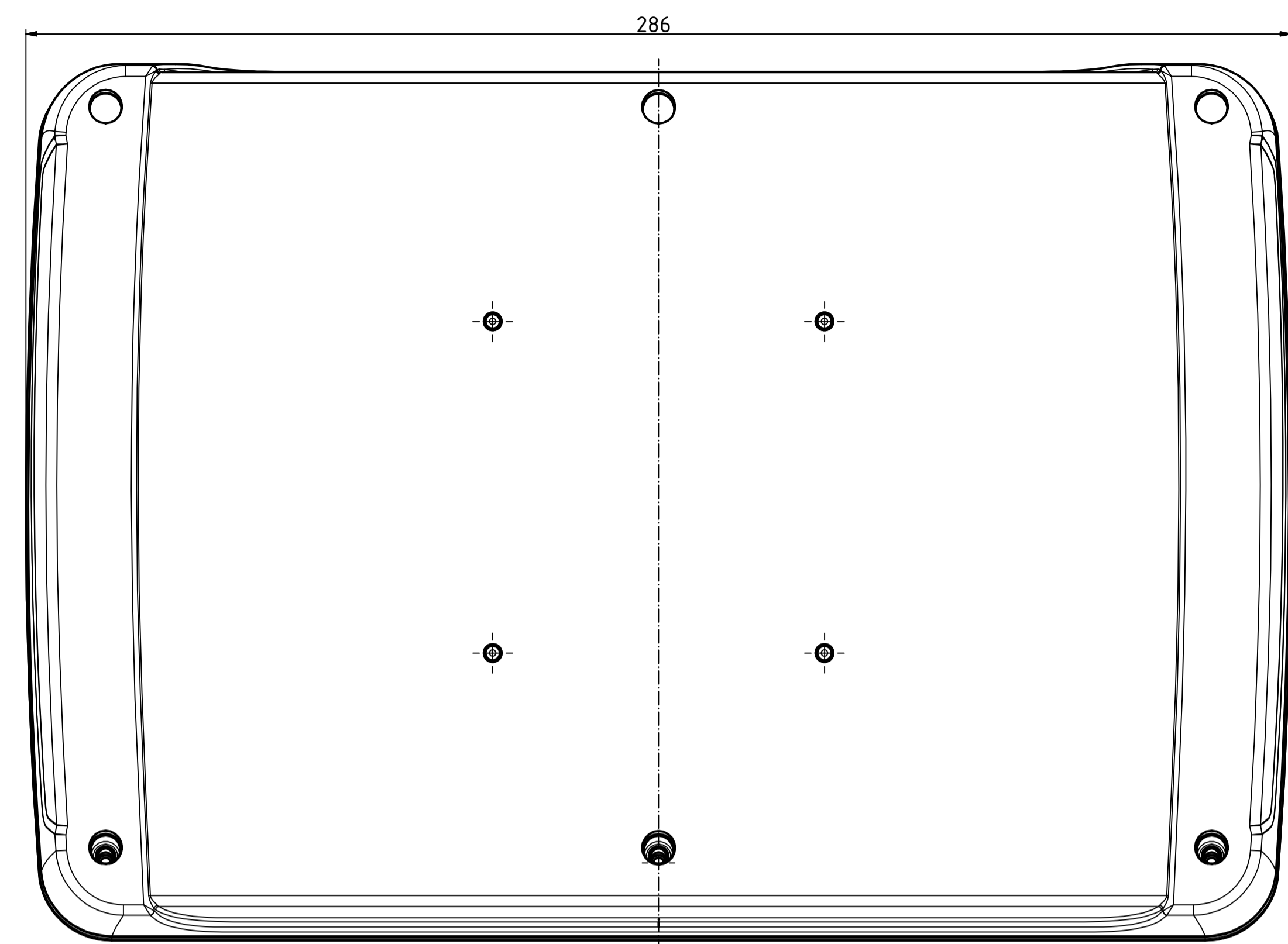


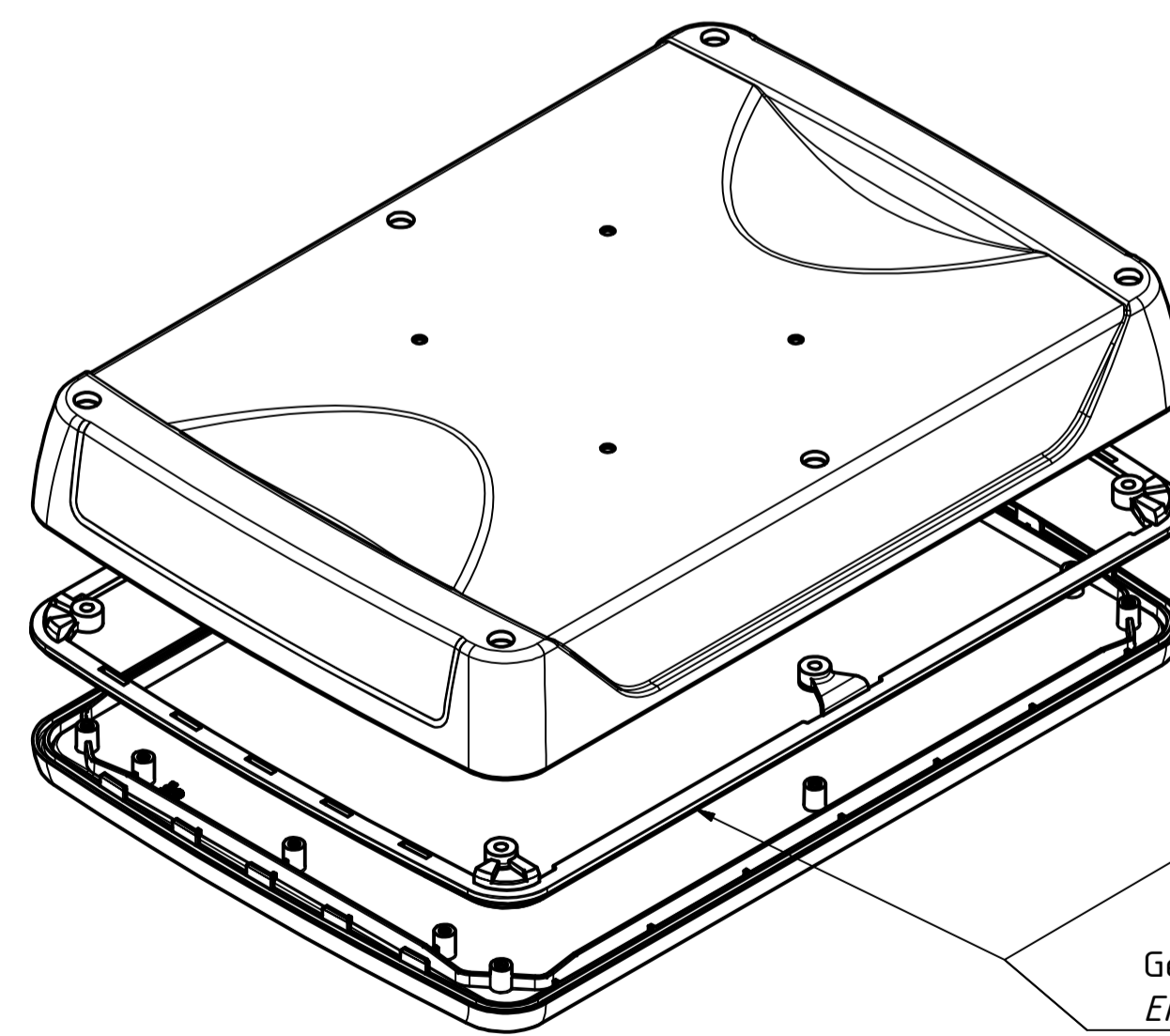
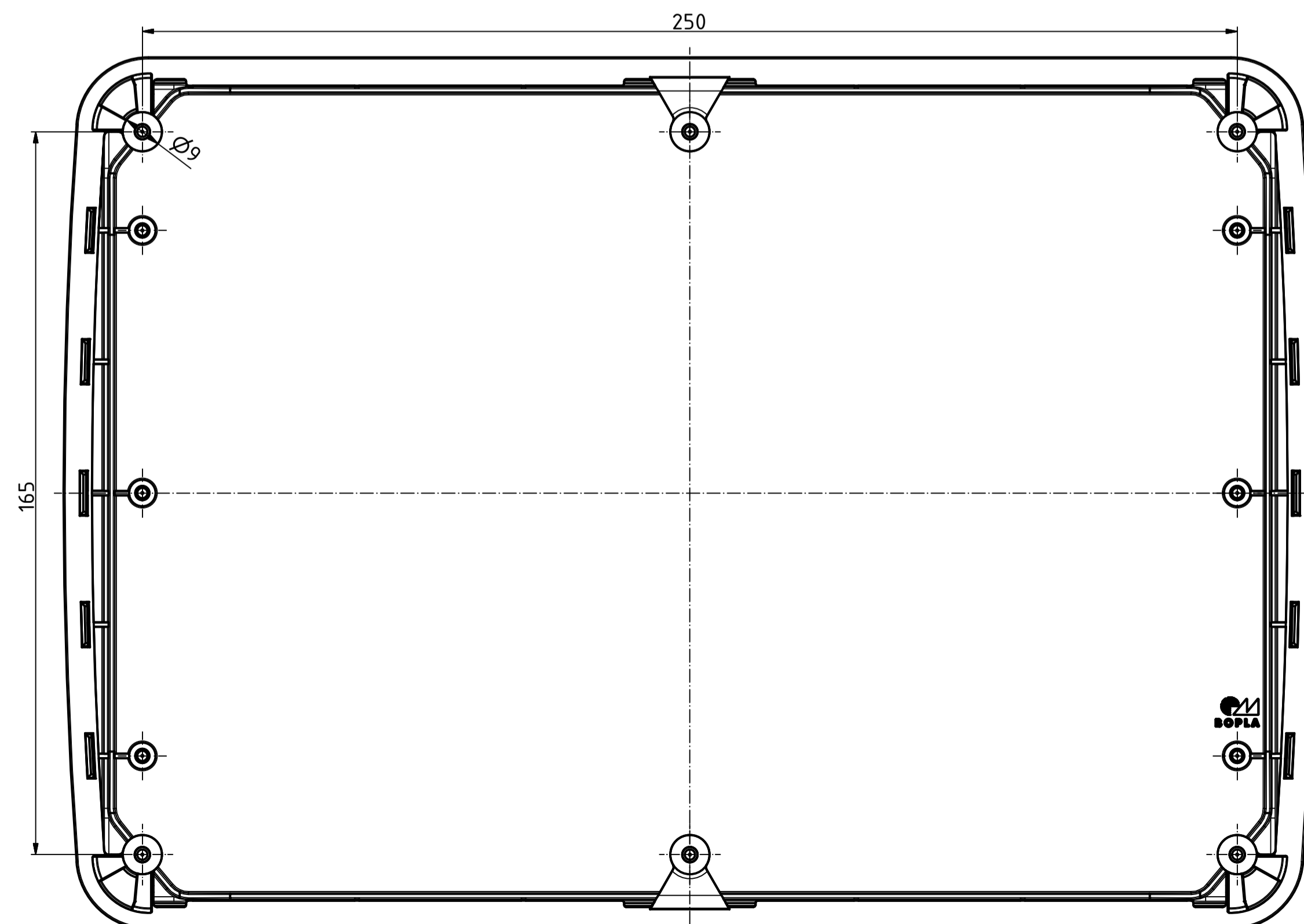
BOP 10.1 + BOP 10.1 DI



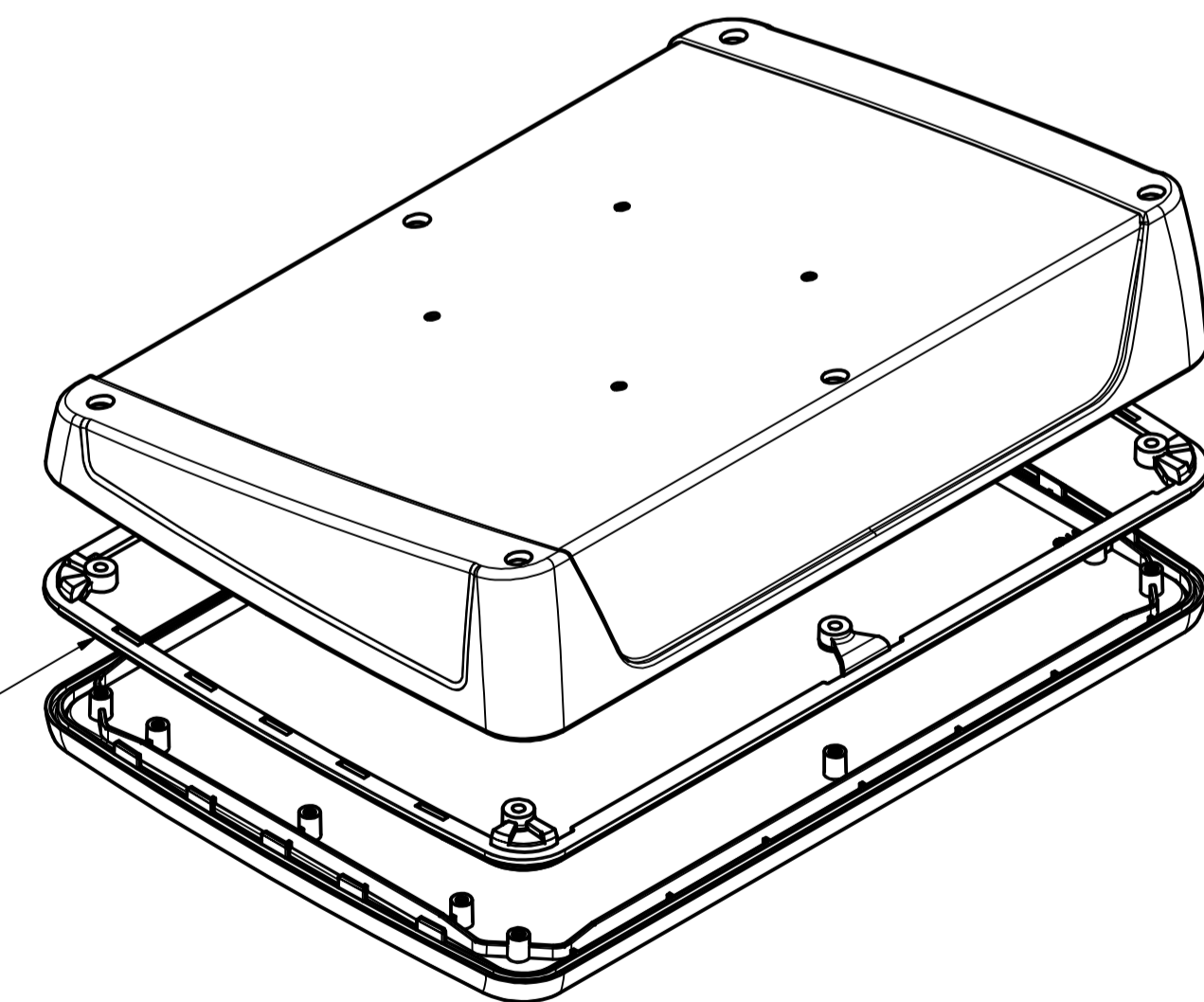
BOP 10.1 PQ + BOP 10.1 DI



OT mit montierter Dichtung
Lid with mounted seal



Gehäusedichtung
Enclosure seal



* Je nach Anzugsmoment verringern sich die Maße um bis zu 0,5mm
The dimensions reduce up to 0.5mm depend by the torque

Maßstab/ Scale: 1:1 (1:2)

Zeichnungs-Nr. / Drawing-No.: 1K 54.35.066.01

Artikel / Article: BoPad BOP 10.1 DI Katalogzeichnung

A.Nr./ Alt.No.: 2803995.idw
Datum/ Date: 28.07.2016 KH



A Phoenix Mecano Company