



# Scotchcast™ Power Cable Tap Splice Kit 90-B1

## Instructions

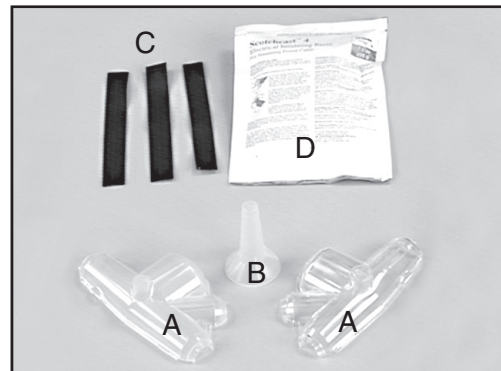
### 1.0 Applications

Designed for use in weather-exposed or direct-burial locations. For making tap or branch splices on unshielded, synthetic insulated cables rated up to a maximum of 1000 volts. These kits will accommodate the following connectors and conductor sizes:

Kit No.	Cable O.D.	Conductor Size	Sheath Opening
90-B1	Feeder Cable 1/2" to 13/16"	Split Bolt 1/0 AWG (max.)	3" maximum
90-B1	Branch Cable 3/8" (max.)	Crimped 2/0 AWG (max.)	3" maximum

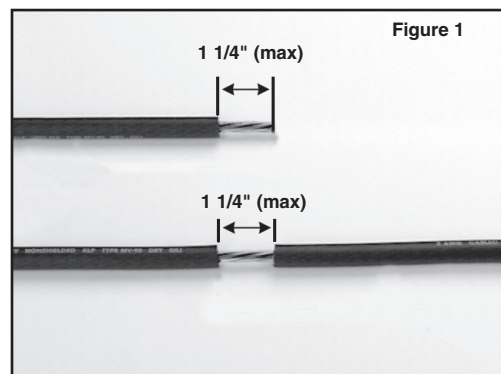
### 2.0 Kit Contents

- Mold Body ..... A
- Pouring Spout ..... B
- Scotch® Electrical Tape 23..... C
- 3M™ Scotchcast™ Resin 4..... D



### 3.0 Prepare Cable

- 3.1 Thoroughly scrape all wax and dirt 3" back from each cable end. Prepare cable ends exactly as shown in Figure 1.



#### **CAUTION**

Working around energized electrical systems may cause serious injury or death. Installation should be performed by personnel familiar with good safety practice in handling electrical equipment. De-energize and ground all electrical systems before installing product.

## 4.0 Make Connection

- 4.1 Make connection according to instructions for connector being used. The mold will accept:
  - a) Crimped type connectors up to 2/0 AWG
  - b) Split bolt connectors up to 1/0 AWG
- 4.2 **For Multi-Conductor cables**, stagger individual connections and insulate with Scotch 23 Electrical Tape. Sheath opening should not exceed 3". Use 3M™ Scotchlok™ Connector or indent-type connectors.

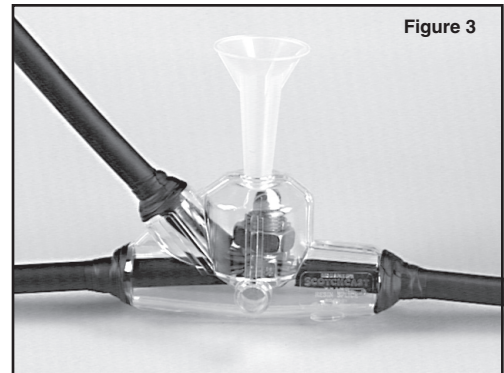
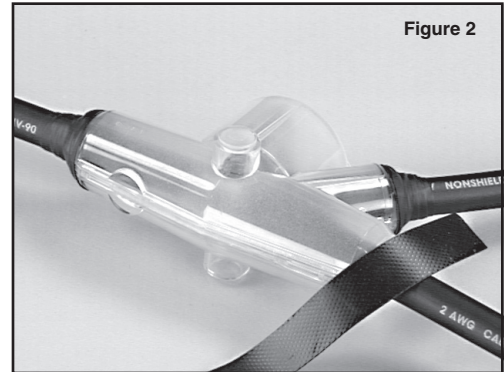
## 5.0 Install Mold Body

- 5.1 Trim mold ends with knife to fit cable slightly loose. Hold mold halves in place, centered over splice (bend branch cable to accommodate centering of mold). Snap mold halves together firmly. Check to see that both seams are carefully snapped together. Tape ends of mold body around cable to seal. Use supplied Scotch™ Electrical Tape 23 (see Figure 2).

**IMPORTANT: Stretch tape to 3/4 original width.**

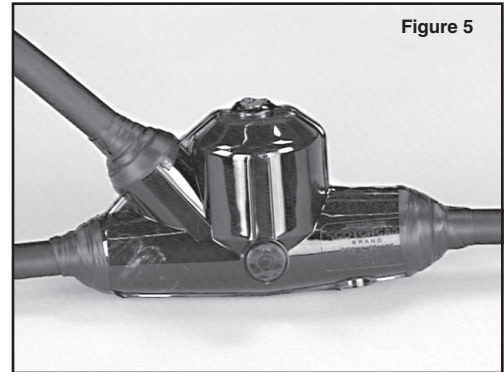
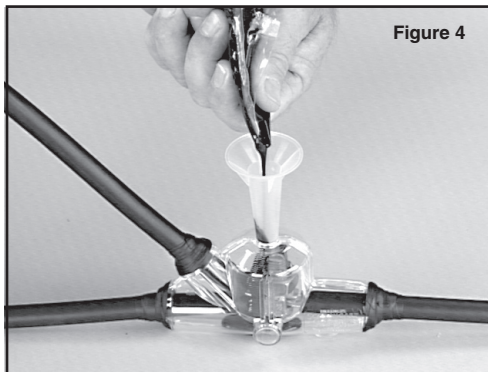
- 5.2 Put pouring spout in hole.

*Note: The preferred pouring position is as indicated in Figure 3. This kit can, however be poured from either side if necessary. Cut thin membrane from port at top of desired pouring position. Insert pouring spout and plug remaining hole with small plastic plug provided in kit.*



## 6.0 Pour Splice

- 6.1 Position splice level. Mix resin thoroughly per instructions on resin package. Pour resin until mold and spout are completely filled (see Figure 4). Refill spout after air escapes. When resin has solidified and cooled, splice may be put into service. Clip off spout, if desired (see Figure 5).





# 90-B1 Trousse de raccordement en résine à plusieurs moules

## Instructions

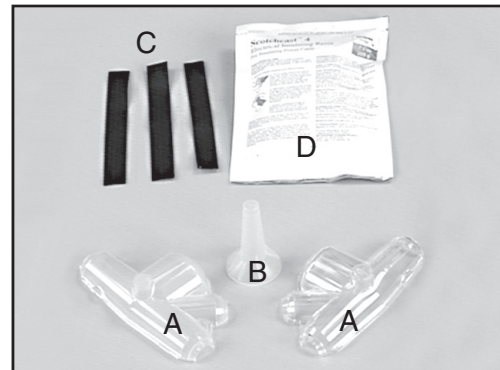
### 1.0 Applications

Conçue pour les câbles exposés aux intempéries ou posés en pleine terre. Permet d'effectuer des épissures en T ou en Y sur les câbles non blindés à isolant synthétique dont la tension nominale est inférieure ou égale à 1000 V. Cette trousse convient aux connecteurs et aux conducteurs ci-dessous:

No. de la trousse	D.E. du câble	Calibre du conducteur	Ouverture de la gaine
90-B1	Câble d'alimentation 12,7 mm à 20,6 mm	Boulonné fendu 1/0 AWG (max)	7,6 cm (max)
90-B1	Câble de distribution 9,5 mm (max)	Serti 2/0 AWG (max)	7,6 cm (max)

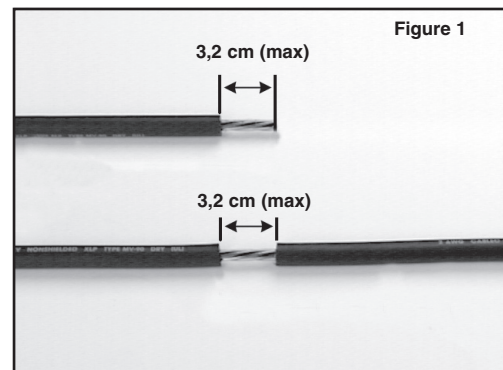
### 2.0 Contenu de la trousse

Corps du moule .....	A
Bec verseur .....	B
Ruban isolant Scotch® 23 .....	C
Résine Schotchcast™ 3M™ n° 4 .....	D



### 3.0 Préparation du câble

- 3.1 Retirer toute trace de cire et de saleté à 7,6 cm de chaque extrémité du câble. Préparer les extrémités du câble tel qu'illustré. (Voir la figure 1.)



#### CAUTION

Working around energized electrical systems may cause serious injury or death. Installation should be performed by personnel familiar with good safety practice in handling electrical equipment. De-energize and ground all electrical systems before installing product.

## 4.0 Raccordement

- 4.1 Effectuer le raccordement conformément aux directives fournies avec le connecteur employé. Le moule convient aux :
- a) connecteurs sertis d'au plus 2/0 AWG
  - b) connecteurs boulonnés fendus d'au plus 1/0 AWG
- 4.2 **Pour Câbles multipolaires**, échelonner les connexions individuelles et isoler à l'aide de ruban isolant Scotch n° 23. L'ouverture de la gaine ne doit pas dépasser 7,6 cm. Utiliser des connecteurs Scotchlok™ ou des connecteurs dentelés.

## 5.0 Installation du corps du moule

- 5.1 Couper les extrémités du moule à l'aide d'un couteau de manière que le câble soit légèrement lâche. Maintenir les moitiés du moule en place, en les centrant sur l'épissure (plier le câble de distribution pour qu'il soit vis-à-vis du centre du moule). Enclencher fermement les moitiés du moule (voir remarque ci-dessous). Vérifier que les deux joints sont fermement fixés. Fixer les extrémités du moule à l'aide de ruban autour du câble. Utiliser le ruban isolant Scotch™ n° 23 compris dans cette trousse (Voir la figure 2.)

**Important :** Étirer le ruban aux 3/4 de sa largeur d'origine.

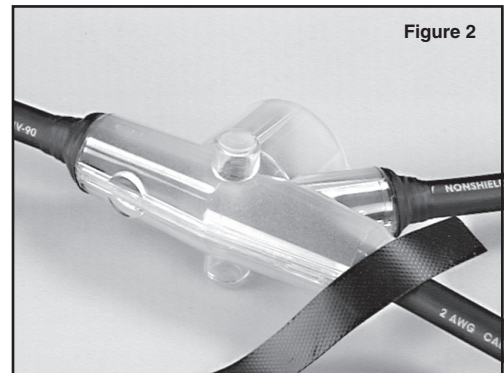


Figure 2

- 5.2 Placer le bec verseur dans l'orifice.

**Remarque :** La position recommandée pour verser est indiquée à la figure 3. Cette trousse permet cependant de verser de l'un ou l'autre des côtés au besoin. Couper la mince membrane de l'orifice supérieur selon la position désirée. Insérer le bec verseur et boucher l'orifice à l'aide du petit obturateur en matière plastique compris dans la trousse.

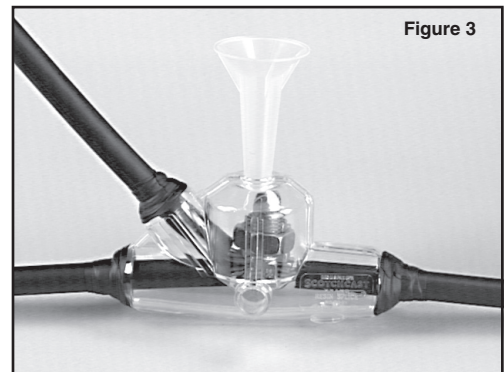


Figure 3

## 6.0 Coulée de la résine

- 6.1 Mettre l'épissure à niveau. Bien mélanger la résine selon les directives énoncées sur le sac de résine. Verser la résine jusqu'à ce que le moule et le bec soient remplis (Voir la figure 4.) Remplir à nouveau le bec une fois que l'air en est sorti (Voir la figure 5.) Mettre l'épissure en service une fois la résine durcie et refroidie. Couper le bec au besoin.

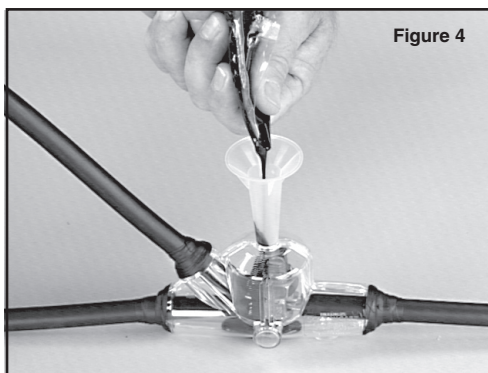


Figure 4

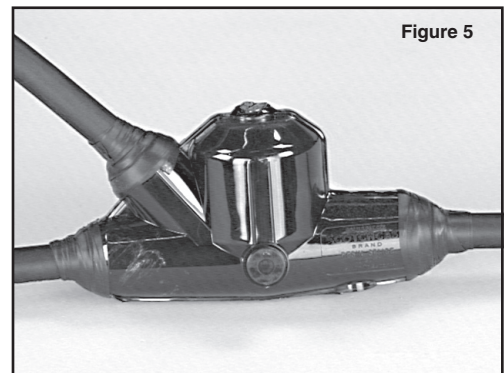


Figure 5





# Juego de empalme tipo Y 90-B1

## Instrucciones

### 1.0 Aplicaciones

Diseñados para ser usados en sitios expuestos a la intemperie o de entierro directo. Para hacer empalmes de derivación o bifurcación en cables aislados, sintéticos, descubiertos, clasificados hasta un máximo de 1000 voltios. Estos conjuntos se adaptan a los siguientes tamaños de conectores y conductores:

No. de conjunto	D.E. del cable	Tamaño del conductor	Apertura del revestimiento
90-B1	Cable de alimentación 12,7 mm a 20,6 mm	Perno hendido 1/0 AWG (máx)	7,6 cm (máx)
90-B1	Cable de derivación 9,5 mm (máx)	De pliegue 2/0 AWG (máx)	7,6 cm (máx)

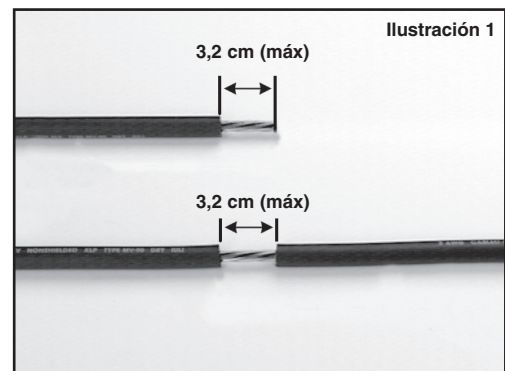
### 2.0 Contenido del conjunto

- Cuerpo del molde ..... A
- Espiga vertedora ..... B
- Cinta eléctrica Scotch® 23 ..... C
- Resina Scotchcast™ No. 4 de 3M™ ..... D



### 3.0 Prepare el cable

- 3.1 Quite completamente toda la cera y suciedad 7,6 cm hacia atrás de cada extremo del cable. Prepare los extremos del cable exactamente como se muestra. (Vea la Ilustración 1.)



#### CAUTION

Working around energized electrical systems may cause serious injury or death. Installation should be performed by personnel familiar with good safety practice in handling electrical equipment. De-energize and ground all electrical systems before installing product.

## 4.0 Haga la conexión

- 4.1 Haga la conexión siguiendo las instrucciones para el conector que esté usando. El molde acepta los siguientes conectores:
- a) Conectores tipo pliegue hasta 2/0 AWG
  - c) Conectores de perno hendido hasta 1/0 AWG
- 4.2 **Para Cables Multiconductores**, escalone las conexiones individuales y aíslelas con cinta eléctrica Scotch 23. La apertura del revestimiento no debe exceder 7,6 cm. Use conectores de tipo indentado o Scotchlok™.

## 5.0 Instale el molde

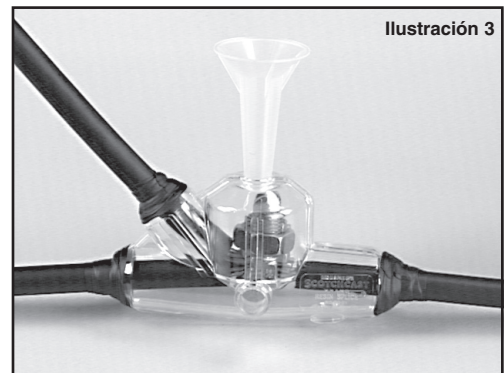
- 5.1 Recorte los extremos del molde con un cuchillo para hacer caber el cable ligeramente flojo. Sostenga las mitades del molde en su lugar centradas sobre el empalme (doble el cable de derivación para facilitar el centrado del molde). Una las mitades del molde firmemente (vea la nota que aparece abajo). Cerciórese de que ambas fisuras hayan calzado completamente. Cubra los extremos del molde con cinta adhesiva alrededor del cable para sellarlo. Use la cinta adhesiva eléctrica Scotch™ 23 que recibió con el conjunto. (Vea la Ilustración 2.)

**IMPORTANTE:** Estire la cinta a 3/4 de su anchura original.



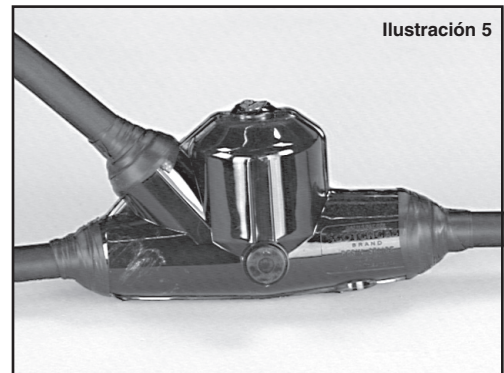
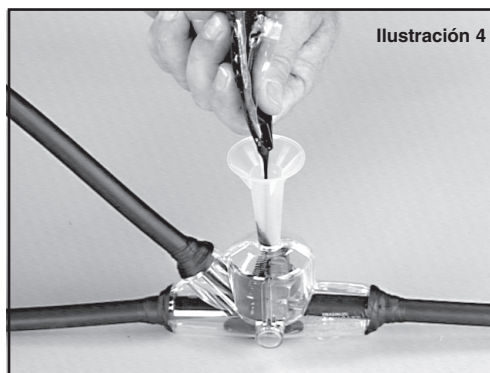
- 5.2 Coloque la espiga vertedora en el orificio.

**NOTA:** La posición de vertimiento preferida es la que se muestra en la Ilustración 3. Sin embargo, este conjunto puede vertirse desde cualquiera de los lados si es necesario. Corte una membrana delgada desde el puerto en la parte superior de la posición deseada para verter. Inserte la canaleta de vertimiento y tape el orificio restante con el pequeño tapón de plástico que viene con el conjunto.



## 6.0 Vierta la resina

- 6.1 Coloque el empalme en posición nivelada. Mezcle la resina completamente siguiendo las instrucciones del paquete. Vierta la resina hasta que el molde y la espiga queden completamente llenos. (Vea la Ilustración 4.) Llene nuevamente la canaleta después de que se escape el aire. Cuando la resina se haya solidificado y enfriado, puede ponerse en servicio el empalme. Quite la canaleta si lo desea. (Vea la Ilustración 5.)





3M, Scotch, Scotchlok and Scotchcast are trademarks of 3M Company.

“3M”, “Scotch”, “Scotchlok” et “Scotchcast” sont des marques de commerce de 3M.

3M, Scotch, Scotchlok y Scotchcast son marcas comerciales de 3M.

#### Important Notice

All statements, technical information, and recommendations related to 3M's products are based on information believed to be reliable, but the accuracy or completeness is not guaranteed. Before using this product, you must evaluate it and determine if it is suitable for your intended application. You assume all risks and liability associated with such use. Any statements related to the product which are not contained in 3M's current publications, or any contrary statements contained on your purchase order shall have no force or effect unless expressly agreed upon, in writing, by an authorized officer of 3M.

#### Warranty; Limited Remedy; Limited Liability.

This product will be free from defects in material and manufacture for a period of one (1) year from the time of purchase. **3M MAKES NO OTHER WARRANTIES INCLUDING, BUT NOT LIMITED TO, ANY IMPLIED WARRANTY OF MERCHANTABILITY OR FITNESS FOR A PARTICULAR PURPOSE.** If this product is defective within the warranty period stated above, your exclusive remedy shall be, at 3M's option, to replace or repair the 3M product or refund the purchase price of the 3M product. **Except where prohibited by law, 3M will not be liable for any indirect, special, incidental or consequential loss or damage arising from this 3M product, regardless of the legal theory asserted.**

**Remarque importante :** Tous les renseignements techniques, déclarations et recommandations relatifs aux produits du vendeur sont fondés sur des essais que nous jugeons dignes de confiance, mais dont l'exactitude et l'exhaustivité ne sont pas garanties. Avant de s'en servir, l'utilisateur doit vérifier si le produit convient à l'usage auquel il le destine. Il assume en ce faisant tous les risques et toutes les responsabilités qui en découlent. Toute déclaration ou recommandation du vendeur qui n'est pas contenue dans les publications courantes du vendeur sera nulle et sans valeur à moins qu'elle ne fasse partie d'une entente signée par les agents du vendeur. Les déclarations contenues aux présentes tiennent lieu de toute garantie et condition explicite ou implicite, statutaire ou autre, y compris, mais sans s'y limiter, les garanties ou conditions implicites de qualité marchande et d'adaptation à un usage particulier, qui sont par la présente rejetées. **Le vendeur ne saurait être tenu responsable des blessures et des dommages directs, indirects, fortuits, spéciaux ou conséquents découlant de l'utilisation d'un produit du vendeur, quelle que soit la théorie juridique dont on se prévaut, y compris, mais sans s'y limiter, celles de négligence ou de responsabilité stricte.**

**Aviso importante:** Todas las aseveraciones, la información técnica y las recomendaciones relacionadas con los productos del Vendedor están basadas en información que se considera confiable, pero no se ofrece ninguna garantía en cuanto a su exactitud o integridad. Antes de utilizar el producto, el usuario debe determinar la adaptabilidad del producto para su utilización. El usuario asume todos los riesgos y las responsabilidades en relación a dicha utilización. Cualquier aseveración o recomendación del Vendedor que no esté contenida en los documentos actuales del Vendedor no tendrá vigor o efecto a menos que esté contenida en un acuerdo firmado por un oficial autorizado del Vendedor. Las aseveraciones contenidas aquí se hacen en lugar de todas las garantías, explícitas o implícitas, incluyendo pero no limitándose a las garantías implícitas de comercialización y adaptabilidad para un propósito particular, las cuales se desconocen expresamente en este documento. **EL VENDEDOR NO SERÁ RESPONSABLE ANTE EL USUARIO O CUALQUIER OTRA PERSONA BAJO NINGUNA TEORÍA LEGAL, INCLUYENDO PERO NO LIMITÁNDOSE A LA NEGLIGENCIA O RESPONSABILIDAD ESTRICTA, POR UNA LESIÓN O POR CUALQUIER DAÑO DIRECTO, INDIRECTO, FORTUITO O CONSECUENTE SUFRIDO U OCASIONADO DEBIDO A LA UTILIZACIÓN DE CUALQUIERA DE LOS PRODUCTOS DEL VENDEDOR.**

# 3M

## Electrical Markets Division

6801 River Place Blvd.  
Austin, TX 78726-9000  
800-626-8381  
Fax 800-828-9329  
www.3M.com/electrical



*Recycled paper  
40% Pre-consumer waste paper  
10% Post-consumer waste paper*

Litho in USA  
© 3M 2005 78-8124-4524-1-B